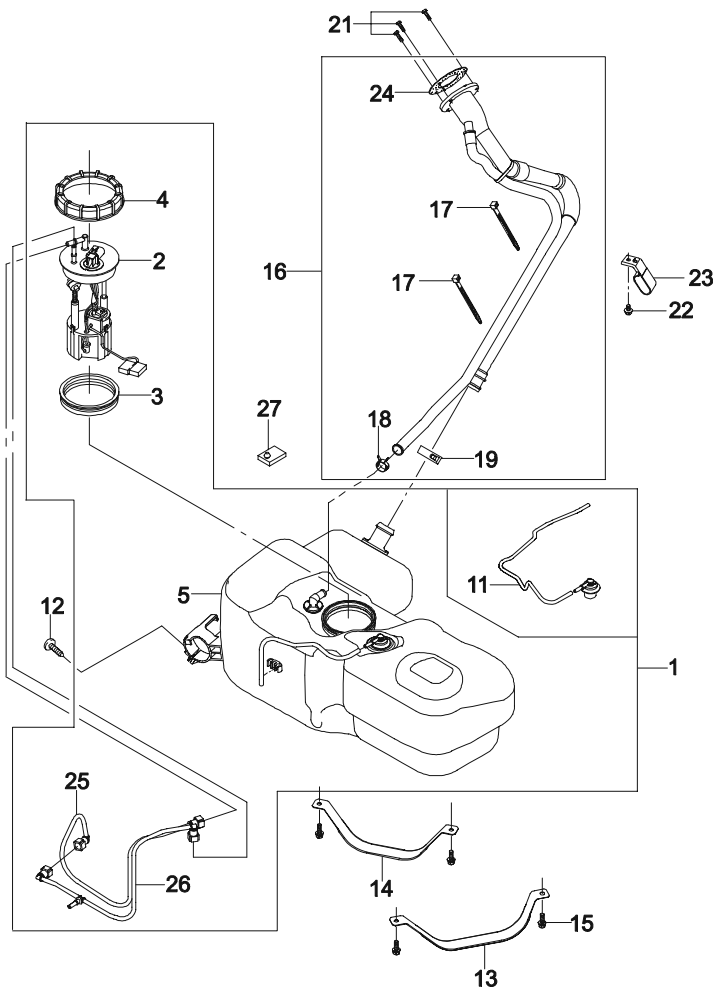


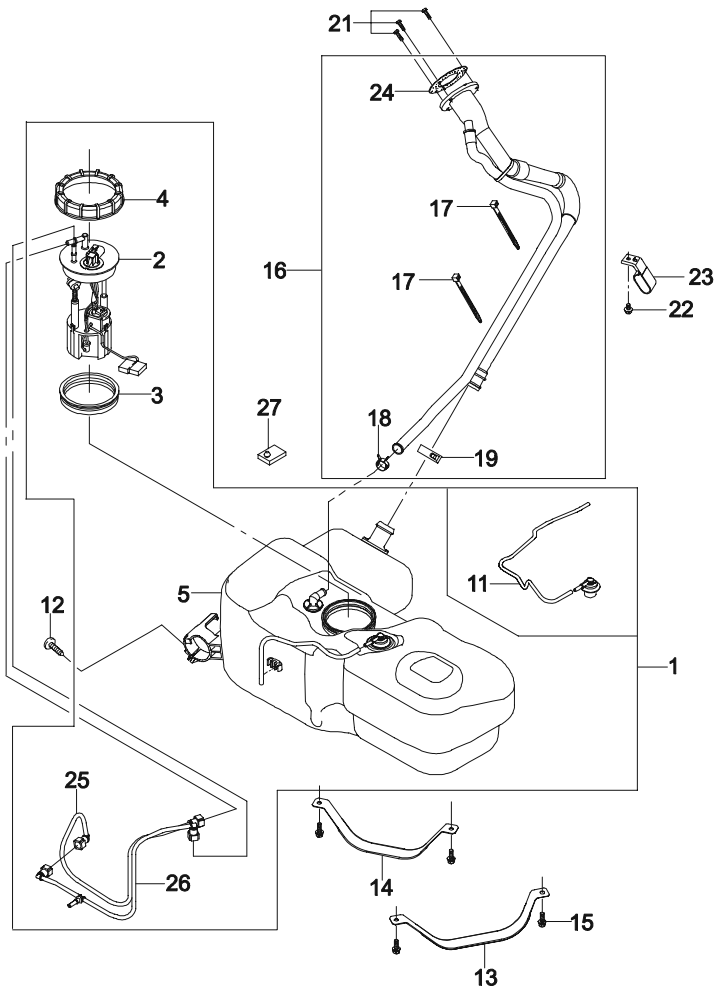
2**СИСТЕМА ПИТАНИЯ**

- 2110 ТОПЛИВНЫЙ БАК (PLASTIC)
- 2112 ТОПЛИВНЫЙ БАК (STEEL)
- 2120 ТОПЛИВОПРОВОДНАЯ СИСТЕМА
- 2130 ПОГЛОТИТЕЛЬ ПАРОВ ТОПЛИВА
- 2210 РАДИАТОР
- 2220 ВЕНТИЛЯТОР ОХЛАЖДЕНИЯ
- 2230 СИСТЕМА ОХЛАЖДЕНИЯ (0.8MPa)
- 2236 СИСТЕМА ОХЛАЖДЕНИЯ (1.0MPa)
- 2411 ВОЗДУХОПОДАЧА (0.8MPa)
- 2416 ВОЗДУХОПОДАЧА (1.0MPa)
- 2450 ВАКУУМНЫЕ ШЛАНГИ (0.8MPa)
- 2456 ВАКУУМНЫЕ ШЛАНГИ (1.0MPa)
- 2461 ВЫПУСК ОТРАБОТАВШИХ ГАЗОВ
- 2510 ЭЛЕКТРОННОЕ УПРАВЛЕНИЕ

2110	ТОПЛИВНЫЙ БАК (PLASTIC) FUEL TANK(PLASTIC)	В З Т	№ ПОЗИЦИИ		КОД / К		НАИМЕНОВАНИЕ				К О Д / Д			
			НОМЕР ДЕТАЛИ	К П П	МОДЕЛЬ			КОМПЛЕКТАЦИЯ	Л / П	К О Л		ПРИМЕНЕНИЕ		ПРИМЕЧАНИЕ
					S	S E	S D					С	ПО	
			[01]		21A002	(P) БАК ТОПЛИВНЫЙ В СБОРЕ					(A) TANK SET-FUEL			
			96565208	-	S S -	-CA1		1			TURBINE PUMP(KAFUS)	PY		
			96347476	-	S S -	&CA1		1			TURBINE PUMP(KAFUS)	PM		
			[02]		21A045	(P) НАСОС ТОПЛИВНЫЙ					(A) PUMP MODULE A-FUEL			
			96341749	-	S S -	&CA1		1			TURBINE			
			[03]		21A042	(P) ПРОКЛАДКА ТОПЛИВНОГО НАСОСА					(A) SEAL-FUEL PUMP MODUL			
			96320233	-	S S S			1						
			[04]		21A043	(P) КРЫШКА					(A) CAP SCREW-FPM			
			96320234	-	S S S			1						
			[05]		21A002	(P) БАК ТОПЛИВНЫЙ					(A) TANK A-FUEL			
			96320871	-	S S S	-CA1		1			Э/ТОПЛИВО			
			96335631	-	S S S	&CA1		1			НЕ Э/ТОПЛИВО			
			[11]			(P) ШЛАНГ ТОПЛИВНЫЙ					(A) TUBE-VAPOR,ROLLOVER			
			96277074	-	S S S			1			&DOMESTIC/E92			
			96347478	-	S S -			1			EXPORT			
			[12]			(P) ВИНТ					(A) SCREW-FILTER MT			
			96320868	-	S S S			1						
			[13]		21A006	(P) ХОМУТ КРЕПЛЕНИЯ ТОПЛИВНОГО БАКА					(A) STRAP-TANK MTG			
			96320239	-	S S S			ЛВ 1						
			[14]		21A006	(P) ХОМУТ КРЕПЛЕНИЯ ТОПЛИВНОГО БАКА					(A) STRAP-TANK MTG			
			96320240	-	S S S			ПР 1						
			[15]		01987	(P) БОЛТ С ШАЙБОЙ					(A) BOLT-WWASHER			
			94500238	-	S S S			4						
			[16]		21B030	(P) ШЛАНГ ТОПЛИВОЗАЛИВНОЙ					(A) TUBE A-FILLER,FUEL			
			96320260	-	S S S			1			Э/ТОПЛИВО	PL		
			96320241	-	S S S			1			НЕ Э/ТОПЛИВО	PU		
			[17]		09407	(P) ЗАЖИМ					(A) CLAMP			
			09407A18402-000	-	S S S			2		2002021				
			Y 94530236	-	S S S			2		20020319				
			[18]		09400	(P) ХОМУТ					(A) CLAMP- VENT PIPE			
			96259364	-	S S S			1						
			[19]		21B088	(P) ХОМУТ					(A) CLAMP-FILLER PIPE			
			96507847	-	S S S			1						
			[21]		03241	(P) ВИНТ					(A) SCREW-TAPPING			
			03241-06160-000	-	S S S			3		2004030				



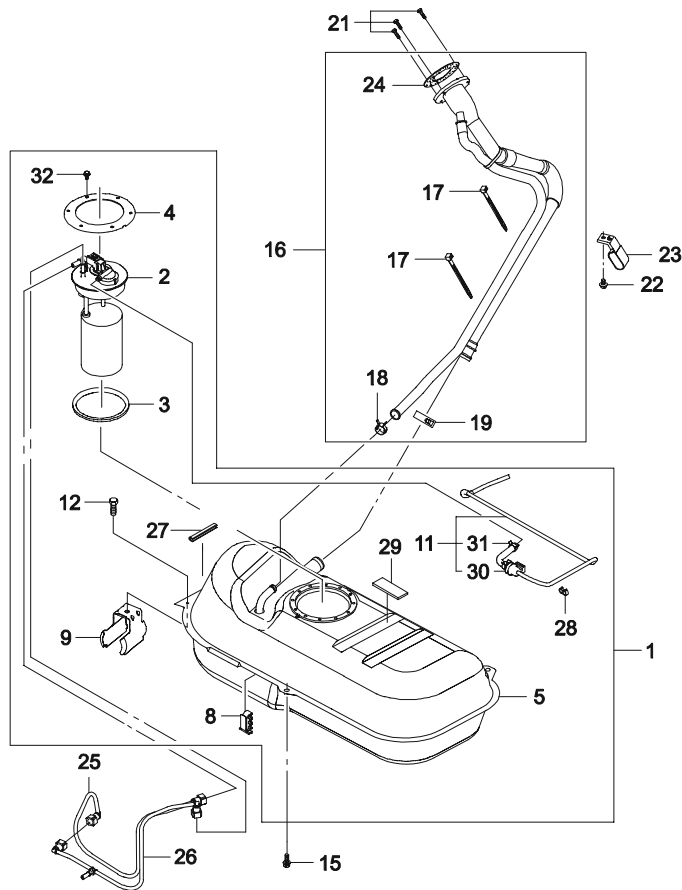
2110 **ТОПЛИВНЫЙ БАК (PLASTIC)**
FUEL TANK(PLASTIC)



В З Т	№ ПОЗИЦИИ НОМЕР ДЕТАЛИ	КОД / К			КОМПЛЕКТАЦИЯ	НАИМЕНОВАНИЕ			К О Д / Д		
		К П П	МОДЕЛЬ			Л / П	ПРИМЕНЕНИЕ			ПРИМЕЧАНИЕ	
			S	S E			S D	С			ПО
Y	94520409	-	S	S	S		3	20040309			
	[22] 09118-06101-000				09118	(P) БОЛТ С ШАЙБОЙ	1	2004020	(A) BOLT-W/WASHER		
Y	94501531	-	S	S	S		1	20040202			
	[23] 96316232				21B077	(P) КРОНШТЕЙН	2		(A) BRACKET-FILLER MOUNTING		
	[24] 96320242				21A049	(P) ПРОКЛАДКА	1		(A) SEAL-FILLER TUBE		
	[25] 96320236				21B050	(P) ШЛАНГ (ТОПЛИВНЫЙ БАК-ФИЛЬТР)	1		(A) TUBE A-SUP,TANK TO FLTR		
	[26] 96320237				21B053	(P) ШЛАНГ (ФИЛЬТР-ТОПЛИВНЫЙ БАК)	1		(A) TUBE A-RTN,FLTR TO TANK		
	[27] 96274999	-	S	S	S	(P) ПРОКЛАДКА	1		(A) SPACER-FUEL TANK MTG		

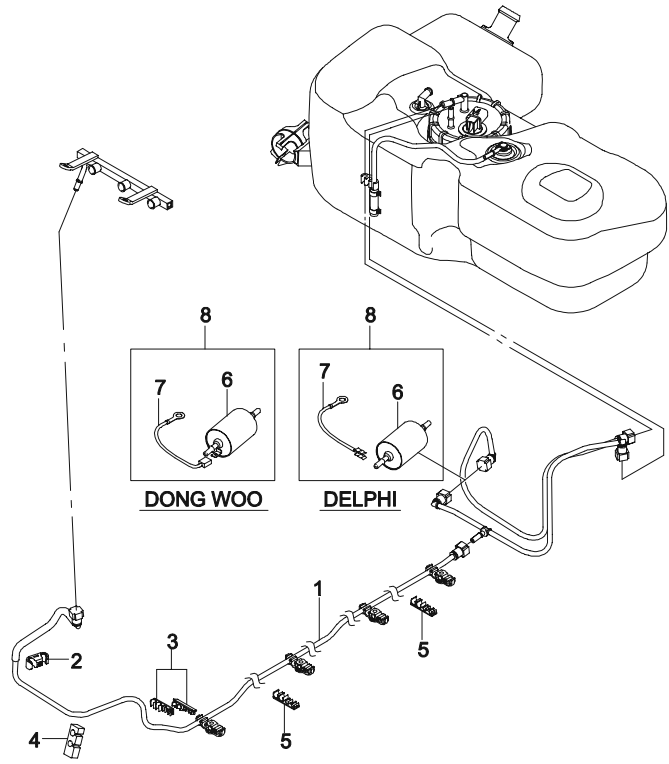
2112	ТОПЛИВНЫЙ БАК (STEEL) FUEL TANK(STEEL)	В З Т	№ ПОЗИЦИИ	КОД / К	НАИМЕНОВАНИЕ				К О Д / Д		
			НОМЕР ДЕТАЛИ	К П П	МОДЕЛЬ	КОМПЛЕКТАЦИЯ	ПРИМЕНЕНИЕ			ПРИМЕЧАНИЕ	
							Л / П	К О Л			С
			[01] 96570072	-	21A002	(P) БАК ТОПЛИВНЫЙ В СБОРЕ			(A) TANK SET-FUEL		
			96565136	-	S S S	&NN1&FTS	1	20021128		СТАЛЬНОЙ	
			96565136	-	S S S	&FTS-CA1	1	20021128		СТАЛЬНОЙ	
			[02] 96570070	-	S S S	21A045	(P) НАСОС ТОПЛИВНЫЙ			(A) PUMP MODULE A-FUEL	
			[03] 96339179	-	S S S	21A042	(P) ПРОКЛАДКА ТОПЛИВНОГО НАСОСА			(A) SEAL-FUEL PUMP MODULE	
			[04] 96298306	-	S S S	21A043	(P) КРЫШКА			(A) CAP SCREW-FPM	
			[05] 96298299	-	S S S	21A002	(P) БАК ТОПЛИВНЫЙ			(A) TANK A-FUEL	
			[08] 96351199	-	S S S		(P) ФИКСАТОР ТОПЛИВНЫХ ТРУБОК			(A) CLIP-FUEL LINES	
			[09] 96298307	-	S S S		(P) КРОНШТЕЙН КРЕПЛЕНИЯ ФИЛЬТРА			(A) BRACKET-FILTER MOUNT	
			[11] 96299475	-	S S S	&NN1	(P) ШЛАНГ ТОПЛИВНЫЙ			(A) TUBE-VAPOR,LOADING	
			96348603	-	S S S	-CA1					
			[12] 94500396	-	S S S		(P) БОЛТ			(A) BOLT-FILTER MOUNT	
			[15] 94500238	-	S S S	01987	(P) БОЛТ			(A) BOLT-WWASHER	
			[16] 96266086	-	S S S	21B030	(P) ШЛАНГ ТОПЛИВОЗАЛИВНОЙ			(A) TUBE A-FILLER,FUEL	
			96283617	-	S S S	&NN1				НЕ ЭТОПЛИВО	SU
			[17] 09407A18402-000	-	S S S	09407	(P) ХОМУТ			(A) CLAMP	
			Y 94530236	-	S S S					SOP	
			[18] 96259364	-	S S S	09400	(P) ХОМУТ			(A) CLAMP-VENT PIPE	
			[19] 96507847	-	S S S	21B088	(P) ХОМУТ			(A) CLAMP-FILLER PIPE	
			[21] 03241-06160-000	-	S S S	03241	(P) ВИНТ			(A) SCREW-TAPPING	
		Y 94520409	-	S S S					SOP 16 мм		
			-	S S S					SOP 16 мм	SL	

2112 **ТОПЛИВНЫЙ БАК (STEEL)**
FUEL TANK(STEEL)

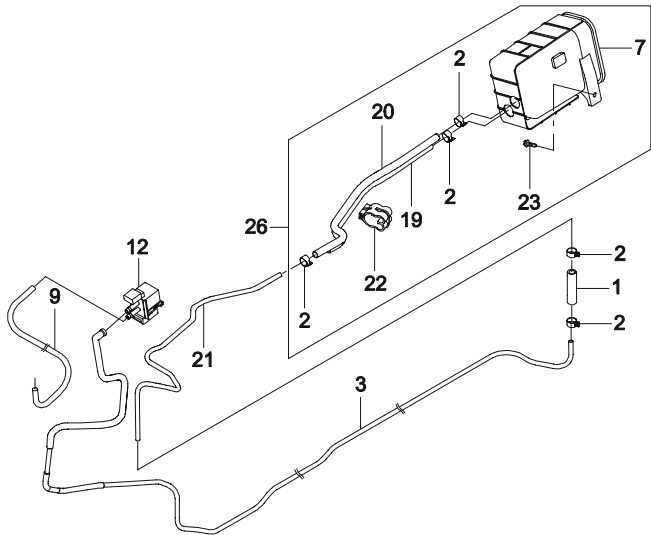


В З Т	№ ПОЗИЦИИ НОМЕР ДЕТАЛИ	КОД / К	НАИМЕНОВАНИЕ				КОД / Д	
			КОМПЛЕКТАЦИЯ	Л / П	КОЛ	ПРИМЕНЕНИЕ		ПРИМЕЧАНИЕ
	[22] 09118-06101-000		09118	(P) БОЛТ			(A) BOLT-W/WASHER	
Y	94501531		S S S		1	20021128	SOP	
	[23] 96316232		21B077	(P) ХОМУТ ТОПЛИЗАЛИВНОГО ШЛАНГА			(A) BRACKET-FILLER MOUNTING	
	[24] 96320242		21A049	(P) ПРОКЛАДКА		1	20021128	(A) SEAL-FILLER TUBE
	[25] 96298310		21B050	(P) ШЛАНГ (ТОПЛИВНЫЙ БАК-ФИЛЬТР)		1	20021128	(A) TUBE A-SUPPLY,TANK TO FILTER
	[26] 96298311		21B053	(P) ШЛАНГ (ФИЛЬТР-ТОПЛИВНЫЙ БАК)		1	20021128	(A) TUBE A-RETURN,FILTER TO TANK
	[27] 96567859		S S S	(P) ПРОКЛАДКА &NN1		1	20021128	(A) COVER A-FLANGE
	[28] 94580018		S S S	(P) ФИКСАТОР &NN1		2	20021128	(A) CLIP-DOUBLE CABLE
	[29] 96347475		S S S	(P) ИЗОЛЯЦИЯ &NN1		1	20021128	(A) DEADENER-TANK STEEL
	[30] 96347473		S S S	(P) КЛАПАН ДВУХСТОРОННИЙ &NN1		1	20021128	(A) VALVE A-2WAY FUEL
	[31] 09401-12401		S S S	(P) ЗАЖИМ &NN1		1	20021128	2003011
Y	94530020		S S S	&NN1		1	20030114	
	[32] 01137-05102		S S S	(P) БОЛТ		6	20021128	(A) BOLT SOP
Y	94500158		S S S			6	SOP	

2120	ТОПЛИВОПРОВОДНАЯ СИСТЕМА FUEL LINE	В З Т	№ ПОЗИЦИИ	КОД / К	НАИМЕНОВАНИЕ				К О Д / Д	
			НОМЕР ДЕТАЛИ	К П П	МОДЕЛЬ	КОМПЛЕКТАЦИЯ	ПРИМЕНЕНИЕ			ПРИМЕЧАНИЕ
							С	ПО		
S	S	S	E	D	Л / П	К О Л				
			[01]	21B041	(P) ТРУБКА (ФИЛЬТР-ТОПЛИВНАЯ НАПРАВЛЯЮЩАЯ)			(A) TUBE A-SUP,FLTR TO RAIL		
			96288176	- S S -	&LQ2		1			
			96288177	M - - S	&LQ4&M81		1	20040901		
			[02]		(P) ЗАЖИМ			(A) CLIP-PIPE FUEL		
			96318538	- S S S			1			
			[03]	43C002	(P) ЗАЖИМ			(A) CLIP-INAIR,FUEL & BRAKE		
			96320102	- S S S			2			
			[04]		(P) ЗАЖИМ			(A) CLIP-2 PIPE,FUEL		
			96380697	- S S S			1			
			[05]		(P) ЗАЖИМ			(A) CLIP2-INAIR,FUEL&BRAKE		
			96256900	- S S S			2			
			[06]	21B100	(P) ФИЛЬТР ТОПЛИВНЫЙ			(A) FILTER A-FUEL		
			96503420	- S S S			1			
			[07]	21B066	(P) РЕМЕШОК КРЕПЛЕНИЯ ФИЛЬТРА			(A) WIRE-GND FILER TO BODY DONGWOO(TERMINAL)		
			96503421	- S S S			1			
			[08]	21B100	(P) ФИЛЬТР ТОПЛИВНЫЙ			(A) FILTER A1-FUEL DONGWOO		
			96507803	- S S S			1			

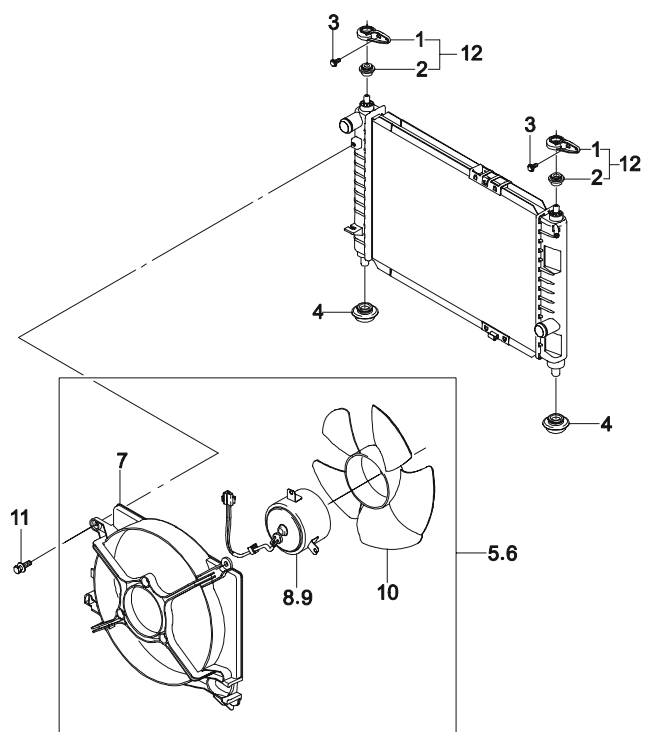


2130	ПОГЛОТИТЕЛЬ ПАРОВ ТОПЛИВА CANISTER&FUEL VACUUM	В З Т	№ ПОЗИЦИИ		КОД / К		НАИМЕНОВАНИЕ				К О Д / Д			
			НОМЕР ДЕТАЛИ	К П П	МОДЕЛЬ			КОМПЛЕКТАЦИЯ	Л / П	К О Л		ПРИМЕНЕНИЕ		ПРИМЕЧАНИЕ
					S	S	S					С	ПО	
			[01] 96320238	-	S	S	S	(P) ШЛАНГ ЗАДНИЙ		1		(A) HOSE-VAPOUR,REAR UNLEADED		
			[02] 09401-12401	-	S	S	S	09401 (P) ХОМУТ		6	2003011	(A) CLIP		
		Y	94530020	-	S	S	-	&NN7 (P) ТРУБКА ТОПЛИВНАЯ		6	20030114	UNLEADED	(A) TUBE A-VAPR,FUEL	
			[03] 96343556	-	S	S	-	21B010 (P) ТРУБКА ТОПЛИВНАЯ		1			(A) TUBE A-VAPR,FUEL	
			[07] 96296830	-	S	S	-	21C001 (P) ПОГЛОТИТЕЛЬ ПАРОВ		1			(A) VAPOR CANISTER A-0.5L 0.9L	
			[09] 96314824	-	S	S	S	22D021 (P) ШЛАНГ (КЛАПАН-ДРОССЕЛЬНАЯ ЗАСЛОНКА)		1			(A) HOSE-PURGE, VALVE TO T/B UNLEADED	
			[12] 96567477	-	S	S	-	22D028 (P) КЛАПАН		1			(A) VALVE-PURGE CONTROL	
			[19] 96347482	-	S	S	-	(P) ШЛАНГ ПОДАЮЩИЙ		1			(A) HOSE-CANISTER,PURGE НЕ ЭТОПЛИВО	
			[20] 96347481	-	S	S	-	(P) ШЛАНГ-ОБРАТКА		1			(A) HOSE-CANISTER,LOADING НЕ ЭТОПЛИВО	
			[21] 96347479	-	S	S	-	(P) ШЛАНГ		1			(A) TUBE A-VAPR PURGE	
			[22] 96339848	-	S	S	-	(P) КРОНШТЕЙН		1			(A) BRACKET-HOSE,VAPOUR НЕ ЭТОПЛИВО	
			[26] 96347480	-	S	S	-	21C001 (P) МОДУЛЬ ПОГЛОТИТЕЛЯ ПАРОВ		1			(A) MODULE-CANISTER PLASTIC TANK	

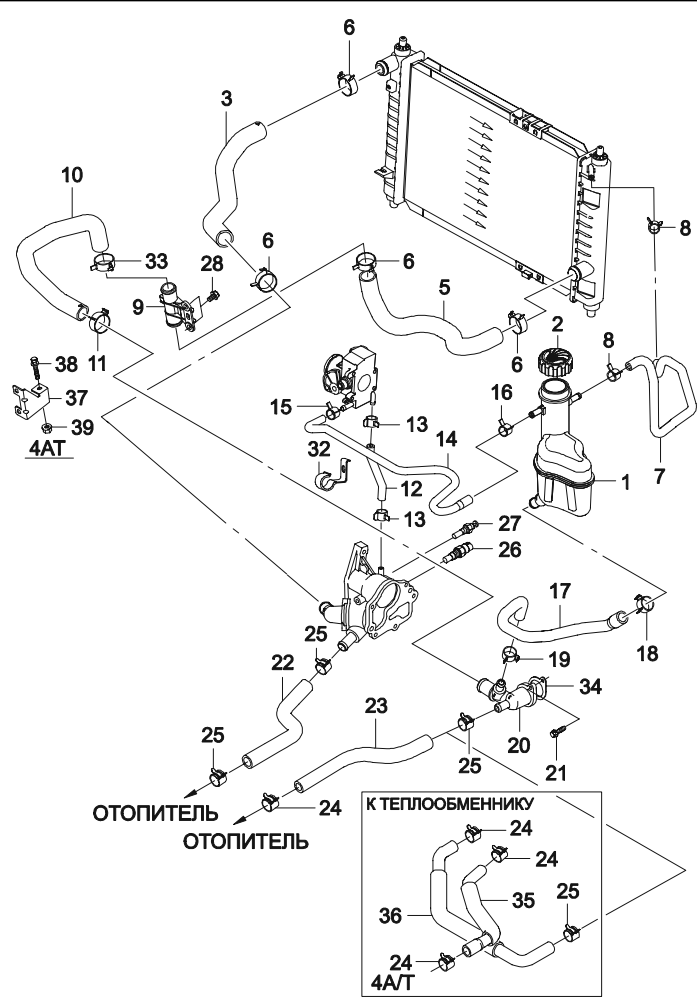


2210 РАДИАТОР RADIATOR	В З Т	№ ПОЗИЦИИ	КОД / К	НАИМЕНОВАНИЕ				К О Д / Д	
		НОМЕР ДЕТАЛИ	К П П	МОДЕЛЬ S S S S E D	КОМПЛЕКТАЦИЯ	ПРИМЕНЕНИЕ			ПРИМЕЧАНИЕ
						Л / П	К О Л		
		[01] 96322941	12A001	(P) РАДИАТОР			(A) RADIATOR A		
			M S S -	&AV5&M79	1		STANDARD	M7	
			A - O -	&ML4&SU4	1	20030901		HEAVY DUTY	M8
			M - - S	&M79&SU4	1	20040901		HEAVY DUTY	M8
			[03] 620843		(P) КРОННТЕЙН ВЕРХНИЙ			(A) BRACKET-UPR SHROUD MTG	
				- S S S		1		STANDARD	
			[04] 620579		(P) ГАЙКА			(A) CLIP-SHROUD MTG	
				- S S S		1			
			[05] 620840		(P) КРОННТЕЙН НИЖНИЙ			(A) BRACKET-LWR SHROUD MTG	
				- - O S	&M79&SU4&ML4	1	20040901	HEAVY DUTY	
			620842		&AV5	1		STANDARD	
			[06] 620793		(P) ПРОКЛАДКА			(A) SEAL-GASKET	
				- S S S		2			
		[07] 620964		(P) БАЧОК ВПУСКНОЙ			(A) SHELL-INLET TANK MOLDED		
			- S S S		1				
		[08] 620965		(P) БАЧОК ВЫПУСКНОЙ			(A) SHELL-OUTLET TANK MOLDED		
			- S S S		1				
		[09] 620006		(P) ГАЙКА			(A) NUT		
			- S S S		2				

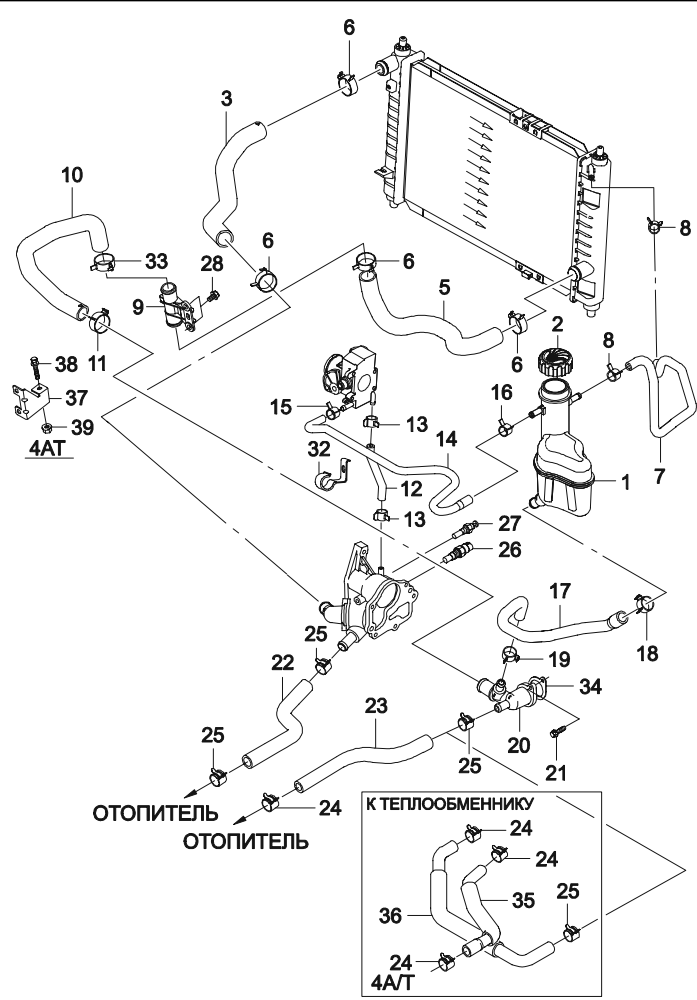
2220	ВЕНТИЛЯТОР ОХЛАЖДЕНИЯ COOLING FAN	В З Т	№ ПОЗИЦИИ	КОД / К	НАИМЕНОВАНИЕ				К О Д / Д			
			НОМЕР ДЕТАЛИ	К П П	МОДЕЛЬ	КОМПЛЕКТАЦИЯ	Л / П	К О Л		ПРИМЕНЕНИЕ		ПРИМЕЧАНИЕ
										С	ПО	
			[01] 96314164 96344912		12A003 - S S S - S S S	(P) КРОНШТЕЙН РАДИАТОРА ЛВ 1 ПР 1			(A) BRKT-RADIATOR MTG			
			[02] 96351101		12A005 - S S S	(P) ПОДУШКА РАДИАТОРА, ВЕРХНЯЯ 2			(A) BUMPER-RADIATOR, UPPER			
			[03] 01954-06100-000 Y 94500364		01954 - S S S - S S S	(P) БОЛТ 2 2 20040203			(A) BOLT			
			[04] 96280886		12A005 - S S S	(P) ПОДУШКА РАДИАТОРА, НИЖНЯЯ 2			(A) BUMPER-RADIATOR, LOWER			
			[05] 96611266 96322939		12B001 M S S S A - O -	(P) ВЕНТИЛЯТОР ОХЛАЖДЕНИЯ -ML4/ХНА &ML4/ХНА	1 1 20030901		(A) BLOWER A			
			[07] 23405-2430		12B007 - S S -	(P) КОЖУХ ВЕНТИЛЯТОРА 1			(A) SHROUD-COOLING FAN			
			[09] 03391-1320 03391-1070		12B005 M S S S A - O -	(P) ЭЛЕКТРОДВИГАТЕЛЬ ВЕНТИЛЯТОРА -ML4/ХНА &ML4/ХНА	1 1 20030901		(A) MOTOR-COOLING FAN			
			[10] 73401-2370		12B003 - S S S	(P) ЛОПОСТЬ ВЕНТИЛЯТОРА 1			(A) FAN-COOLING			
			[11] 09116-06025 Y 94501377		09116 - S S S - S S S	(P) БОЛТ С ШАЙБОЙ 2 2 20031127			(A) BOLT-W/WASHER			
			[12] 96323012 96566234		12A003 - S S S - S S S	(P) КОМПЛЕКТ КРОНШТЕЙНА РАДИАТОРА ЛВ 1 ПР 1			(A) BRKT SET-RADIATOR MTG			



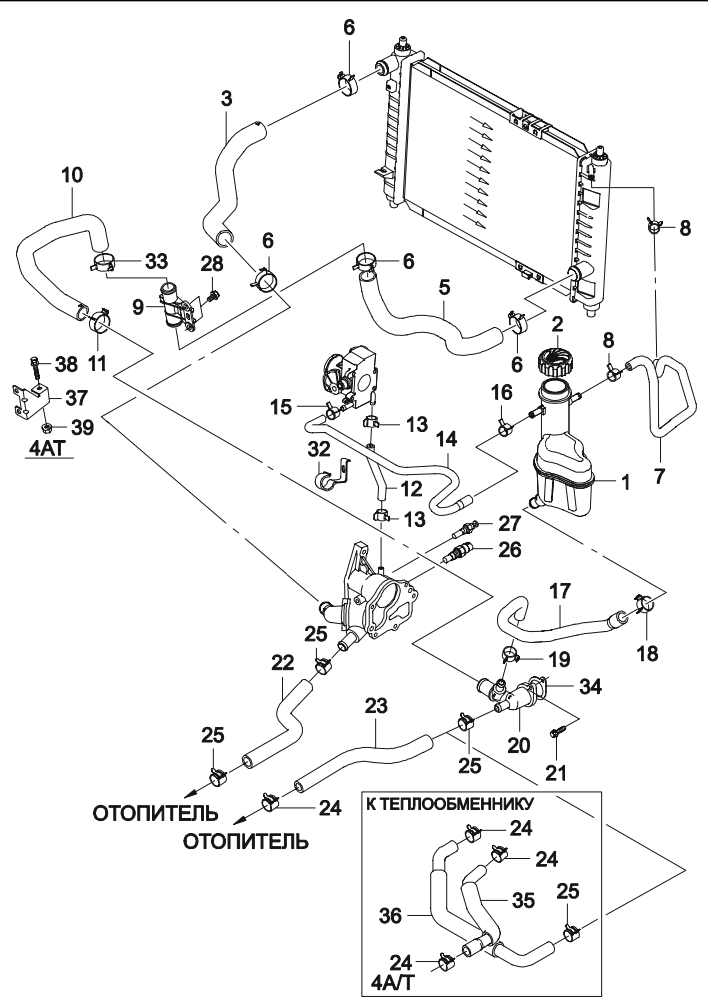
2230	СИСТЕМА ОХЛАЖДЕНИЯ (0.8МПИ) RADIATOR HOSE&PIPE(0.8МПИ)	В З Т	№ ПОЗИЦИИ	КОД / К	НАИМЕНОВАНИЕ				К О Д / Д	
			НОМЕР ДЕТАЛИ	К П П	МОДЕЛЬ	КОМПЛЕКТАЦИЯ	ПРИМЕНЕНИЕ			ПРИМЕЧАНИЕ
							Л / П	К О Л		
			[01] 96314169	12A002 - S S -	(P) БАЧОК РАСШИРИТЕЛЬНЫЙ		1	(A) TANK-SURGE, WATER		
			[02] 96293957	12C005 - S S -	(P) КРЫШКА РАСШИРИТЕЛЬНОГО БАЧКА		1	(A) CAP-SURGE TANK, WATER		
			[03] 96322907 96566247	12C003 M S S - A - O -	(P) ШЛАНГ РАДИАТОРА, ВЕРХНИЙ	&M79-NN1 &ML4	1 1	(A) HOSE-RADIATOR, UPPER 20030901		
			[05] 96322908	12C002 - S S -	(P) ШЛАНГ РАДИАТОРА, НИЖНИЙ		1	(A) HOSE-RADIATOR, LOWER		
			[06] 09401-31401 Y 94530087	09401 - S S - - S S -	(P) ХОМУТ		4 4	(A) CLIP 2002102 20021028		
			[07] 96344913	12C001 - S S -	(P) ШЛАНГ (РАДИАТОР-РАСШИРИТЕЛЬНЫЙ БАЧОК)		1	(A) HOSE-RDTR TO SURGE TANK		
			[08] 09401-15409 Y 94530029 O 94530036	09401 - S S - - S S - - S S -	(P) ХОМУТ		2 2 2	(A) CLIP 2004022 2004022 20040223		
			[09] 96314175	12D002 - S S -	(P) ПЕРЕХОДНИК		1	(A) PIPE-WATER		
			[10] 96314176	12C002 - S S -	(P) ШЛАНГ		1	(A) HOSE-WATER PIPE		
			[11] 09400A34311-000 Y 94530012	09400 - S S - - S S -	(P) ХОМУТ		1 1	(A) CLAMP 2003011 20030114		
			[12] 96566326	12D024 - S S -	(P) ШЛАНГ ПОДАЮЩИЙ (ДРОССЕЛЬНАЯ ЗАСЛОНКА)		1	(A) HOSE-THROTTLE BODY, FEED		
			[13] 09401-13401 Y 94530021	09401 - S S - - S S -	(P) ХОМУТ		2 2	(A) CLIP 2002102 20021028		
			[14] 96322911	12D025 - S S -	(P) ШЛАНГ ОБРАТНЫЙ (ДРОССЕЛЬНАЯ ЗАСЛОНКА)		1	(A) HOSE-THROTTLE BODY RTN		



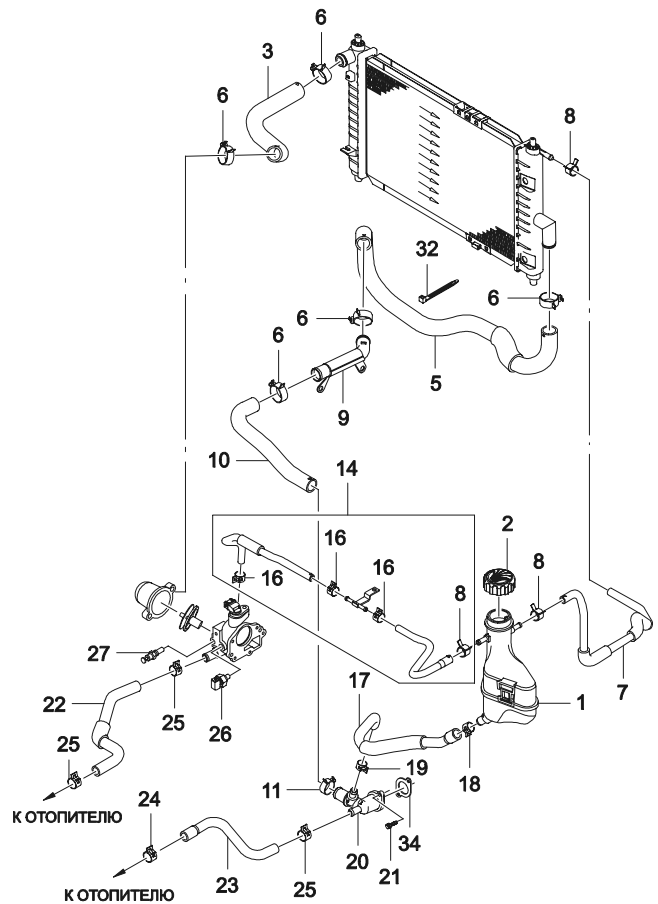
2230	СИСТЕМА ОХЛАЖДЕНИЯ (0.8МРІ) RADIATOR HOSE&PIPE(0.8МРІ)	№ ПОЗИЦИИ		КОД / К		НАИМЕНОВАНИЕ				К О Д / Д			
		НОМЕР ДЕТАЛИ	К П П	МОДЕЛЬ			КОМПЛЕКТАЦИЯ	Л / П	К О Л		ПРИМЕНЕНИЕ		ПРИМЕЧАНИЕ
				S	S	S					С	ПО	
		[15]		09401	(P)	ХОМУТ					(A) CLIP		
		09401-13401	-	S S -				1			2002102		
		Y 94530021	-	S S -				1			20021028		
		[16]		09401	(P)	ХОМУТ					(A) CLIP		
		09401-15409	-	S S -				2			2004022		
		Y 94530029	-	S S -				2			20040223		
		O 94530036	-	S S -				2			20040223		
		[17]		12D010	(P)	ШЛАНГ (РАСШИРИТЕЛЬНЫЙ БАЧОК-НАСОС)					(A) HOSE-SURGE TANK TO PUMP		
		96322910	-	S S -				1					
		[18]		09401	(P)	ХОМУТ					(A) CLIP		
		09400-22401	-	S S -				1			2002102		
		Y 94530060	-	S S -				1			20021028		
		[19]		09401	(P)	ХОМУТ					(A) CLIP		
		09401A18403-000	-	S S -				1			2004020		
		Y 94530113	-	S S -				1			20040209		
		[20]			(P)	ПЕРЕХОДНИК					(A) CAP A-WATER INLET		
		96320215	-	S S -				1					
		[21]		01957	(P)	БОЛТ					(A) BOLT-DR HEXAGON FLANGE		
		01957-06200-000	-	S S -				1			2003013		
		Y 94500409	-	S S -				1			20030131		
		[22]		82B007	(P)	ШЛАНГ ПОДАЮЩИЙ (ОТОПИТЕЛЬ)					(A) HOSE-HEATER, FEEDING		
		96566200	-	S S -		&C46		1					
		[23]		82B011	(P)	ШЛАНГ ОБРАТНЫЙ (ОТОПИТЕЛЬ)					(A) HOSE-HEATER, RETURN		
		96566205	M	S S -		&C46		1					
		[24]		09401	(P)	ХОМУТ					(A) CLIP		
		09401A18403-000	-	S S -				1			2004020		
		Y 94530113	M	S S -				1			20040209		
		94530113	A	- O -		&ML4		3			20030901		
		[25]		09401	(P)	ХОМУТ					(A) CLIP		
		09401-20403	-	S S -				3			2003122		
		Y 94530052	-	S S -				3			20031227		
		[26]		12E003	(P)	ДАТЧИК ТЕМПЕРАТУРНЫЙ					(A) SENSOR A-TEMP, CLG. FLUID		
		96181508	-	S S -				1			JEIL		
		96182634	-	S S -				1			GONGHWOA		



2230	СИСТЕМА ОХЛАЖДЕНИЯ (0.8МПИ) RADIATOR HOSE&PIPE(0.8МПИ)	В З Т	№ ПОЗИЦИИ	КОД / К	НАИМЕНОВАНИЕ				К О Д / Д			
			НОМЕР ДЕТАЛИ	К П П	МОДЕЛЬ	КОМПЛЕКТАЦИЯ	Л / П	К О Л		ПРИМЕНЕНИЕ		ПРИМЕЧАНИЕ
										С	ПО	
			[27] 96177604	12E004 - S S -	(P) ДАТЧИК ТЕМПЕРАТУРНЫЙ		1		(A) SENSOR A-WATER TEMP			
			[28] 01957-08203-000 Y 94500436	01957 - S S - - S S -	(P) БОЛТ		2	20030128	(A) BOLT-DR HEXAGON FLANGE			
			[32] 96283346	- S S -	(P) КРОНШТЕЙН КРЕПЛЕНИЯ ШЛАНГА		1		(A) BRKT-HOSE T/BODY RETURN			
			[33] 09401-31401-000 Y 94530087	09401 - S S - - S S -	(P) ХОМУТ		1	2003121	(A) CLAMP			
			[34] 17559-73000-000 Y 94580181	- S S - - S S -	(P) ПРОКЛАДКА ПЕРЕХОДНИКА		1		(A) GASKET-WATER INLET SOP			
			[35] 96563796	A - O -	(P) ШЛАНГ К ТЕПЛООБМЕННИКУ		1	20030901	(A) HOSE SET-HEATER TO TOC &ML4			
			[36] 96563797	A - O -	(P) ШЛАНГ К ВОДЯНОМУ НАСОСУ		1	20030901	(A) HOSE SET-TOC TO W/PUMP &ML4			
			[37] 96563206	A - O -	(P) КРОНШТЕЙН		1	20030901	(A) BRACKET A-WATER PIPE &ML4			
			[38] 94501500	A - O -	(P) БОЛТ		1	20030901	(A) BOLT-WATER PIPE &ML4			
			[39] 94515126	A - O -	(P) ГАЙКА		1	20030901	(A) NUT-WATER PIPE &ML4			

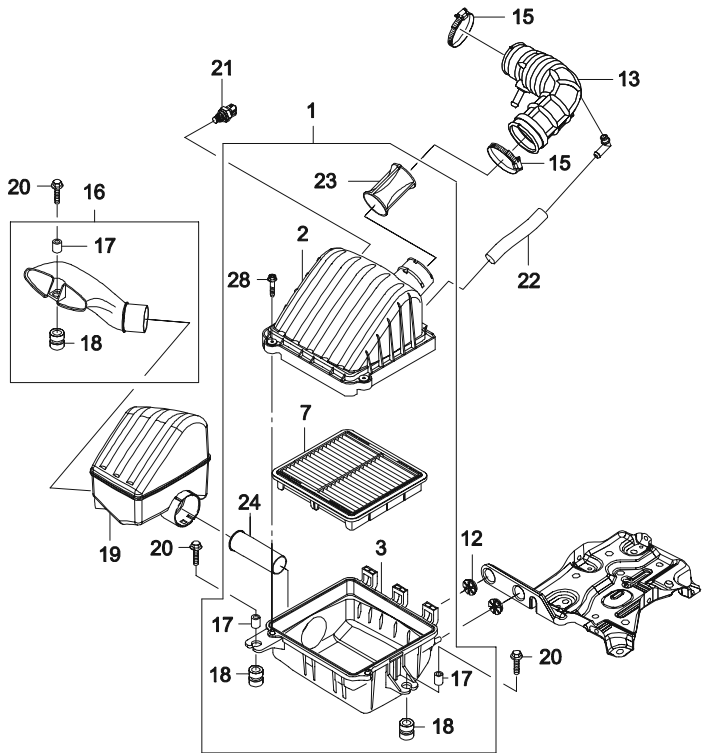


2236	СИСТЕМА ОХЛАЖДЕНИЯ (1.0MPI) RADIATOR HOSE&PIPE(1.0MPI)	В З Т	№ ПОЗИЦИИ		КОД / К		НАИМЕНОВАНИЕ				К О Д / Д			
			НОМЕР ДЕТАЛИ	К П П	МОДЕЛЬ			КОМПЛЕКТАЦИЯ	Л / П	К О Л		ПРИМЕНЕНИЕ		ПРИМЕЧАНИЕ
					S	S E	S D					С	ПО	
			[01] 96314169	M	-	-	S	(P) БАЧОК РАСШИРИТЕЛЬНЫЙ &LQ4&M81		1	20040901	(A) TANK-SURGE,WATER		
			[02] 96536649	M	-	-	S	12C005 (P) КРЫШКА РАСШИРИТЕЛЬНОГО БАЧКА &LQ4&M81		1	20040901	(A) CAP-SURGE TANK,WATER		
			[03] 96322912	M	-	-	S	12C003 (P) ШЛАНГ РАДИАТОРА, ВЕРХНИЙ &LQ4&M81		1	20040901	(A) HOSE-RADIATOR,UPPER		
			[05] 96603768	M	-	-	S	12C003 (P) ШЛАНГ РАДИАТОРА, НИЖНИЙ &LQ4&M81		1	20040901	(A) HOSE-RADIATOR,LOWER		
			[06] 94530087	M	-	-	S	09401 (P) ХОМУТ &LQ4&M81		3	20040901	(A) CLIP		
			[07] 96344913	M	-	-	S	12C001 (P) ШЛАНГ (РАДИАТОР-РАСШИРИТЕЛЬНЫЙ БАЧОК) &LQ4&M81		1	20040901	(A) HOSE-RDTR TO RURGE TANK		
			[08] 94530036	M	-	-	S	09401 (P) КЛИПСА &LQ4&M81		3	20040901	(A) CLIP		
			[09] 96569660	M	-	-	S	12D002 (P) ПЕРЕХОДНИК &LQ4&M81		1	20040901	(A) PIPE-WATER		
			[10] 96322916	M	-	-	S	(P) ШЛАНГ &LQ4&M81		1	20040901	(A) HOSE-WATER PIPE		
			[11] 94530674	M	-	-	S	09400 (P) ХОМУТ &LQ4&M81		1	20040901	(A) CLIP-SPRING		
			[14] 96571830	M	-	-	S	(P) КОМПЛЕКТ ТРУБОК ГАЗООБРАЗОВАНИЯ &LQ4&M81		1	20040901	(A) HOSE SET-DEGASSING		
			[16] 94530021	M	-	-	S	(P) ХОМУТ &LQ4&M81		3	20040901	(A) CLIP		
			[17] 96571827	M	-	-	S	(P) ШЛАНГ (РАСШИРИТЕЛЬНЫЙ БАЧОК-НАСОС) &LQ4&M81		1	20040901	(A) HOSE-SURGE TANK TO PUMP		
			[18] 9453006	M	-	-	S	09401 (P) ХОМУТ &LQ4&M81		1	20040901	(A) CLIP		
			[19] 94530113	M	-	-	S	09401 (P) ХОМУТ &LQ4&M81		1	20040901	(A) CLIP		
			[20] 96320215	M	-	-	S	(P) ПЕРЕХОДНИК &LQ4&M81		1	20040901	(A) CAP A-WATER INLET		

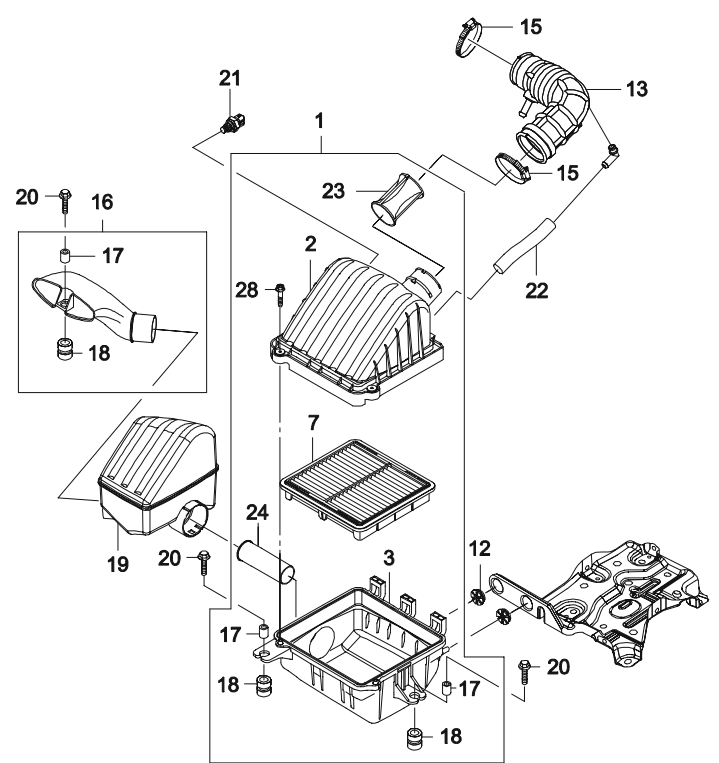


2236	СИСТЕМА ОХЛАЖДЕНИЯ (1.0MPI) RADIATOR HOSE&PIPE(1.0MPI)	В З Т	№ ПОЗИЦИИ	КОД / К	НАИМЕНОВАНИЕ				К О Д / Д					
			НОМЕР ДЕТАЛИ	К П П	МОДЕЛЬ			КОМПЛЕКТАЦИЯ		Л / П	К О Л	ПРИМЕНЕНИЕ		ПРИМЕЧАНИЕ
					S	S E	S D					С	ПО	
		[21]	94500409	M	-	-	S	(P) БОЛТ &LQ4&M81	2	20040901	(A) BOLT			
		[22]	96566202	M	-	-	S	(P) ШЛАНГ ПОДАЮЩИЙ (ОТОПИТЕЛЬ) &LQ4&M81	1	20040901	(A) HOSE-HEATER FEEDING			
		[23]	96566207	M	-	-	S	(P) ШЛАНГ ОБРАТНЫЙ (ОТОПИТЕЛЬ) &LQ4&M81	1	20040901	(A) HOSE-HEATER RETURN			
		[24]	94530113	M	-	-	S	(P) ХОМУТ &LQ4&M81	1	20040901	(A) CLIP			
		[25]	94530052	M	-	-	S	(P) ХОМУТ &LQ4&M81	3	20040901	(A) CLIP			
		[26]	96325864	M	-	-	S	(P) ДАТЧИК ТЕМПЕРАТУРНЫЙ &LQ4&M81	1	20040901	(A) SENSOR A-TEMP, CLG. FLUID			
		[27]	96177604	M	-	-	S	(P) ДАТЧИК ТЕМПЕРАТУРНЫЙ &LQ4&M81	1	20040901	(A) SENSOR A-WATER TEMP			
		[32]	94530235	M	-	-	S	09407 (P) ХОМУТ &LQ4&M81	1	20040901	(A) CLAMP			
		[34]	94580181	M	-	-	S	(P) ПРОКЛАДКА ПЕРЕХОДНИКА &LQ4&M81	1	20040901	(A) GASKET-WATER INLET			

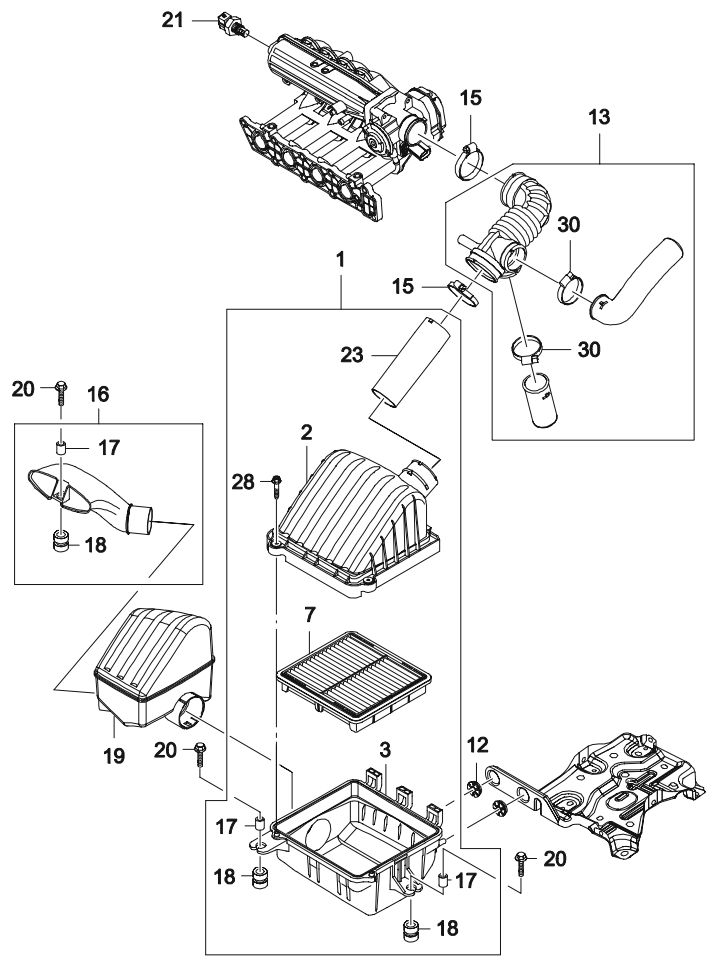
2411	ВОЗДУХОПОДАЧА (0.8MPI) AIR INTAKE SYSTEM(0.8MPI)	В З Т	№ ПОЗИЦИИ		КОД / К		НАИМЕНОВАНИЕ				К О Д / Д			
			НОМЕР ДЕТАЛИ	К П П	МОДЕЛЬ			КОМПЛЕКТАЦИЯ	Л / П	К О Л		ПРИМЕНЕНИЕ		ПРИМЕЧАНИЕ
					S	S	S					С	ПО	
			[01] 96344641	-	S	S	-	21E050	(P) ФИЛЬТР ВОЗДУШНЫЙ В СБОРЕ	1		(A) AIR CLEANER A		
			[02] 96344643	-	S	S	-	21E053	(P) КРЫШКА ФОЗДУШНОГО ФИЛЬТРА	1		(A) AIR CLEANER-UPPER		
			[03] 96344645	-	S	S	-	21E051	(P) КОРОБКА ВОЗДУШНОГО ФИЛЬТРА	1		(A) AIR CLEANER-LOWER		
			[07] 96314494	-	S	S	-	21E001	(P) ЭЛЕМЕНТ ФИЛЬТРУЮЩИЙ	1		(A) ELEMENT A-AIR CLEANER		
			[12] 96317861	-	S	S	-		(P) ПОДУШКА	2		(A) ANTI-VIBRATION MOUNT,RR		
			[13] 96565833	-	S	S	-	21E012	(P) ШЛАНГ ГОФРИРОВАННЫЙ	1		(A) HOSE A-AIR OUTLET		
			[15] 09402-60501	-	S	S	-	09402	(P) ХОМУТ	2		(A) CLAMP		
			У 94530123	-	S	S	-			2	20031222			
			[16] 96344647	-	S	S	-	21E003	(P) ВОЗДУХОЗАБОРНИК	1		(A) SNORKEL A		
			[17] 96300905	-	S	S	-	21E032	(P) ВТУЛКА	3		(A) SPACER-ISOLATOR		
			[18] 96351042	-	S	S	-	21E023	(P) ИЗОЛЯТОР	3		(A) ISOLATOR-AIR CLEANER		
			[19] 96320614	-	S	S	-	21E028	(P) РЕЗОНАТОР	1		(A) RESONATOR A		
			[20] 09116-06049	-	S	S	-	09116	(P) БОЛТ С ШАЙБОЙ	3		(A) BOLT-W/WASHER		
			У 94501398	-	S	S	-			3	20031226			
			[21] 96508200	-	S	S	-	21D040	(P) ДАТЧИК ТЕМПЕРАТУРНЫЙ	1		(A) SENSOR A-TEMP,AIR		
			[22] 96276670	-	S	S	-	21E018	(P) ШЛАНГ	1		(A) HOSE-AIR CLEANER UPPER	ДВА ПОСТАВЩИКА	
			[23] 96273808	-	S	S	-		(P) КОЛЕНО ВЕРХНЕЕ	1		(A) PIPE INSERT-UPPER		
			[24] 96320437	-	S	S	-	21E040	(P) КОЛЕНО НИЖНЕЕ	1		(A) PIPE INSERT-LOWER		



2411	ВОЗДУХОПОДАЧА (0.8MPI) AIR INTAKE SYSTEM(0.8MPI)	№ ПОЗИЦИИ		КОД / К		НАИМЕНОВАНИЕ				К О Д / Д		
		НОМЕР ДЕТАЛИ	К П П	МОДЕЛЬ			КОМПЛЕКТАЦИЯ	Л / П	ПРИМЕНЕНИЕ		ПРИМЕЧАНИЕ	
				S	S E	S D			С			ПО
		[28] 09116-05005 Y 94501361		09116		(P) БОЛТ С ШАЙБОЙ			(A) BOLT-W/WASHER			
								2	2002102			
								2	20021028			

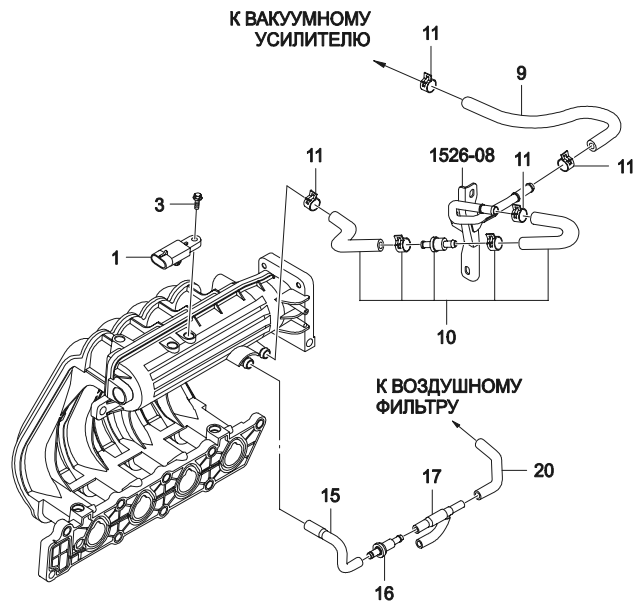


2416	ВОЗДУХОПОДАЧА (1.0MPI) AIR INTAKE SYSTEM(1.0MPI)	В З Т	№ ПОЗИЦИИ		КОД / К		НАИМЕНОВАНИЕ				К О Д / Д			
			НОМЕР ДЕТАЛИ	К П П	МОДЕЛЬ			КОМПЛЕКТАЦИЯ	Л / П	К О Л		ПРИМЕНЕНИЕ		ПРИМЕЧАНИЕ
					S	S	S					С	ПО	
			[01] 96571306	M	21E050	(P) ФИЛЬТР ВОЗДУШНЫЙ В СБОРЕ			1	20040901	(A) AIR CLEANER A			
			[02] 96571307	M	21E053	(P) КРЫШКА ФОЗДУШНОГО ФИЛЬТРА			1	20040901	(A) AIR CLEANER-UPPER			
			[03] 96571309	M	21E052	(P) КОРОБКА ВОЗДУШНОГО ФИЛЬТРА			1	20040901	(A) AIR CLEANER-LOWER			
			[07] 96314494	M	21E001	(P) ЭЛЕМЕНТ ФИЛЬТРУЮЩИЙ			1	20040901	(A) ELEMENT A-AIR CLEANER			
			[12] 96317861	M		(P) ПОДУШКА			2	20040901	(A) ANTI-VIBRATION MOUNT,RR			
			[13] 96571310	M	21E009	(P) ШЛАНГ ГОФРИРОВАННЫЙ			1	20040901	(A) HOSE A1-AIR,OUTLET			
			[15] 94530123	M	09402	(P) ХОМУТ			1	20040901	(A) CLAMP			
			[16] 96344648	M		(P) ВОЗДУХОЗАБОРНИК			1	20040901	(A) SNORKEL A			
			[17] 96300905	M	21E032	(P) ВТУЛКА			3	20040901	(A) SPACER-INSULATOR			
			[18] 96351042	M	21E023	(P) ИЗОЛЯТОР			3	20040901	(A) INSULATOR-AIR CLEANER			
			[19] 96571314	M	21E028	(P) РЕЗОНАТОР			1	20040901	(A) RESONATOR A			
			[20] 94501398	M	09116	(P) БОЛТ С ШАЙБОЙ			3	20040901	(A) BOLT-W/WASHER			
			[21] 96508200	M		(P) ДАТЧИК ТЕМПЕРАТУРНЫЙ			1	20040901	(A) SENSOR A-TEMP,AIR			
			[23] 96571308	M		(P) КОЛЕНО ВЕРХНЕЕ			1	20040901	(A) PIPE INSERT-UPPER			
			[28] 94501361	M	09116	(P) БОЛТ С ШАЙБОЙ			2	20040901	(A) BOLT-W/WASHER			
			[30] 94530121	M	09402	(P) ХОМУТ			2	20040901	(A) CLAMP			

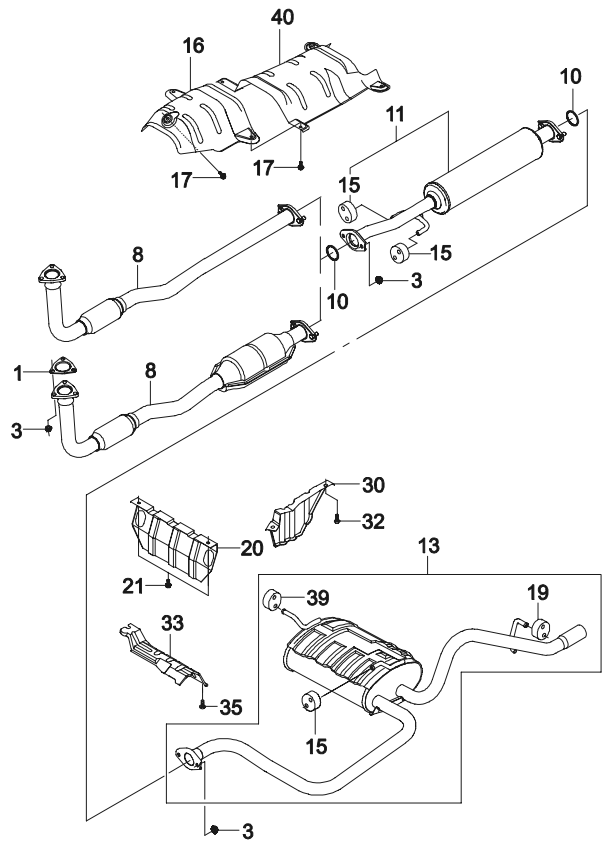


2450	ВАКУУМНЫЕ ШЛАНГИ (0.8МРІ) VACUUM HOSE(0.8MPІ)	В З Т	№ ПОЗИЦИИ	КОД / К	НАИМЕНОВАНИЕ				К О Д / Д		
			НОМЕР ДЕТАЛИ	К П П	МОДЕЛЬ S S S S E D	КОМПЛЕКТАЦИЯ	Л / П О Л	ПРИМЕНЕНИЕ		ПРИМЕЧАНИЕ	
								С			ПО
		[01] 96333468	-	11G014	(P) ДАТЧИК ВАКУУМНЫЙ &LQ2&NN4&NN7	1		(A) SENSOR A-VACUUM			
		[02] 96331926	-	21E073	(P) КРОНШТЕЙН &LQ2	1		(A) BRACKET-MAP SENSOR			
		[03] 01117-06163	-	01117	(P) БОЛТ &LQ2	2	2002102	(A) BOLT-DR HEXAGON FLANGE			
Y		94500092	-	08316	(P) ГАЙКА &LQ2	2	20021028	(A) NUT-HEXAGON FLANGE			
		[04] 08316-25063	-	01954	(P) БОЛТ &LQ2	2	2003011	(A) BOLT-DR HEXAGON FLANGE			
Y		94515119	-	21D003	(P) БОЛТ &LQ2	2	20030314	(A) NUT-HEXAGON FLANGE			
		[05] 01954-06100-000	-	01954	(P) БОЛТ &LQ2	2	2004020	(A) BOLT-DR HEXAGON FLANGE			
Y		94500364	-	21D003	(P) БОЛТ &LQ2	2	20040203	(A) NUT-HEXAGON FLANGE			
		[06] 96253607	-	21D003	(P) ШЛАНГ ВАКУУМНЫЙ &LQ2	1		(A) PIPE A-VACUUM			
		[07] 96320635	-	43C010	(P) ШЛАНГ ВАКУУМНЫЙ &LQ2	1		(A) HOSE A-VACUUM SEPARABLE HOSE			
		[08] 96512803	-	43C030	(P) КЛАПАН &LQ2	1		(A) VALVE-CHECK N/S			
		[11] 09401-17403	-	09401	(P) ХОМУТ &LQ2	1	2003060	(A) CLIP ЧЕРНЫЙ			
Y		94530046	-	09401	(P) ХОМУТ &LQ2	1	20030605	(A) CLIP ЧЕРНЫЙ			
		09401-15412	-	09401	(P) ХОМУТ &LQ2	1	2002102	(A) CLIP СЕРЕБРЯННЫЙ			
Y		94530039	-	09401	(P) ХОМУТ &LQ2	1	20021028	(A) CLIP СЕРЕБРЯННЫЙ			
		[15] 96239413	-	22D021	(P) ШЛАНГ ВЕНТИЛЯЦИОННЫЙ &LQ2	1		(A) HOSE-PCV			
		[16] 18118A78B01-000	-	43C30	(P) КЛАПАН ВЕНТИЛЯЦИОННЫЙ &LQ2	1		(A) VALVE-PCV			
		94580183	-	21E028	(P) ШЛАНГ САПУННЫЙ &LQ2	1		(A) HOSE-BREATHER			
	[17] 96239412	-	09401	(P) ХОМУТ &LQ2	1	2004022	(A) CLIP-PCV HOSE				
	[18] 09401-14401-000	-	09401	(P) ХОМУТ &LQ2	1	2004022	(A) CLIP-PCV HOSE				
Y	94530036	-	09401	(P) ХОМУТ &LQ2	1	20040223	(A) CLIP-PCV HOSE				

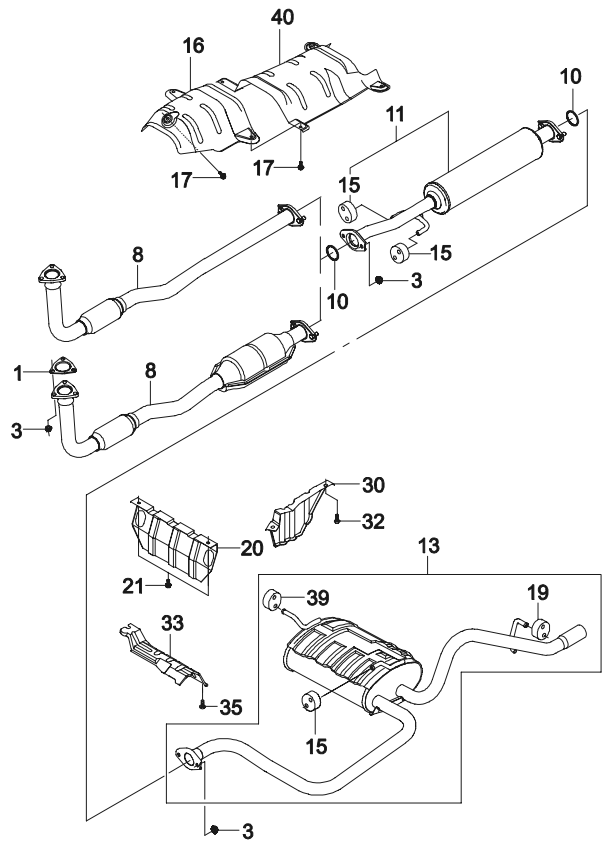
2456	ВАКУУМНЫЕ ШЛАНГИ (1.0MPI) VACUUM HOSE(1.0MPI)	В З Т	№ ПОЗИЦИИ		КОД / К		НАИМЕНОВАНИЕ				К О Д / Д		
			НОМЕР ДЕТАЛИ	К П П	МОДЕЛЬ			КОМПЛЕКТАЦИЯ	Л / П Л	ПРИМЕНЕНИЕ		ПРИМЕЧАНИЕ	
					S	S E	S D			С			ПО
			[01] 96325870	М	-	-	S	(P) ДАТЧИК ВАКУУМНЫЙ &LQ4&M81	1	20040901	(A) SENSOR A-VACUUM		
			[03] 94500406	М	-	-	S	(P) БОЛТ &LQ4&M81	1	20040901	(A) BOLT		
			[09] 96603770	М	-	-	S	(P) ШЛАНГ ВАКУУМНЫЙ №2 &LQ4&M81	1	20040901	(A) HOSE-VACUUM,NO2 X-TYPE		
			[10] 96611287	М	-	-	S	(P) ШЛАНГ ВАКУУМНЫЙ №1 &LQ4&M81	1	20040901	(A) HOSE-VACUUM,NO1		
			[11] 94530683	М	-	-	S	(P) ХОМУТ &LQ4&M81	4	20040901	(A) CLIP		
			[15] 96517826	М	-	-	S	(P) ШЛАНГ ВЕНТИЛЯЦИОННЫЙ &LQ4&M81	1	20040901	(A) HOSE-PCV		
			[16] 94580183	М	-	-	S	(P) КЛАПАН ВЕНТИЛЯЦИОННЫЙ &LQ4&M81	1	20040901	(A) VALVE-PCV		
			[17] 96325704	М	-	-	S	(P) ШЛАНГ САПУННЫЙ &LQ4&M81	1	20040901	(A) HOSE BREATHER		
			[20] 96610316	М	-	-	S	(P) ШЛАНГ САПУННЫЙ &LQ4&M81	1	20040901	(A) HOSE BREATHER		



2461	ВЫПУСК ОТРАБОТАВШИХ ГАЗОВ EXHAUST PIPE LINE	В З Т	№ ПОЗИЦИИ	КОД / К	НАИМЕНОВАНИЕ				К О Д / Д			
			НОМЕР ДЕТАЛИ	К П П	МОДЕЛЬ S S S S E D	КОМПЛЕКТАЦИЯ	Л / П	К О Л		ПРИМЕНЕНИЕ		ПРИМЕЧАНИЕ
										С	ПО	
			[01] 96314232	-	22A016 S S S	(P) ПРОКЛАДКА ПРИЕМНОЙ ТРУБЫ	1		(A) GASKET-EXH,FRT PIPE			
			[03] 09160-06088-000 Y 94515062	-	08311 S S S	(P) ГАЙКА	7	2003122	(A) NUT-HEXAGON LOCK			
			[08] 96340224 96567436 96567433 Y 96570729 96569559 96567434 96571321	M M M Y A M M	22A002 S S - S S - S S - S S - - O - - - S - - S	(P) ТРУБА ПРИЕМНАЯ ГЛУШИТЕЛЕЙ	1 1 1 1 1 1 1		(A) PIPE A-FRONT EXHAUST	CE CE CJ CM CK CC		
			[10] 96317836	-	22B006 S S S	(P) ПРОКЛАДКА	2		(A) GASKET-EXHAUST,MUFFLER			
			[11] 96565751 Y 96570734	-	22C001 S S S S S S	(P) ГЛУШИТЕЛЬ ПЕРЕДНИЙ В СБОРЕ	1 1	2002060	(A) MUFFLER SET-EXH,FRT	MI		
			[13] 96564100 Y 96570739 96565756 Y 96570738 96603787	- Y - M	22C002 S S - S S - S S - S S S - - S	(P) ГЛУШИТЕЛЬ ЗАДНИЙ В СБОРЕ	1 1 1 1 1	2002112 20021128 2002053 20020601 20040901	(A) MUFFLER SET-EXHAUST,REAR	MJ MM		
			[15] 14281-78010-000 Y 94580156	-	22A015 S S S S S S	(P) СЕРЬГА ГЛУШИТЕЛЯ	4 4	2004030	(A) MOUNTING-MUFFLER			
			[16] 96316784	-	22B004 S S S	(P) ЩИТ КАТАЛИТИЧЕСКОГО НЕЙТРАЛИЗАТОРА	1		(A) SHIELD-PROTV,CONV,CTLTC			
			[17] 01957-06100-000 Y 94500396	-	01957 S S S S S S	(P) БОЛТ	5 5	2004030 20040310	(A) BOLT-DR HEXAGON FLANGE			
			[19]	-	22C017 S S S	(P) СЕРЬГА ГЛУШИТЕЛЯ			(A) MOUNTING-MUFFLER			



2461	ВЫПУСК ОТРАБОТАВШИХ ГАЗОВ EXHAUST PIPE LINE	В З Т	№ ПОЗИЦИИ	КОД / К	НАИМЕНОВАНИЕ				К О Д / Д		
			НОМЕР ДЕТАЛИ	К П П	МОДЕЛЬ S S S E D	КОМПЛЕКТАЦИЯ	Л / П Л	ПРИМЕНЕНИЕ		ПРИМЕЧАНИЕ	
								С			ПО
			96316782	- S S S			1				
			[20]	22C011	(P) ЩИТ ЗАДНЕГО ГЛУШИТЕЛЯ				(A) SHIELD-PROTV,RR MUFFLER		
			96316786	- S S S			1				
			[21]	01957	(P) БОЛТ				(A) BOLT-DR HEXAGON FLANGE		
			01957-06100-000	- S S S			2	2004030			
			Y 94500396	- S S S			2	20040310			
			[30]		(P) ЩИТ ТРУБЫ ГЛУШИТЕЛЯ				(A) SHIELD-PROTV,RR MUL RH		
			96289332	- S S S	-FUEL STEEL TANK		1				
			[32]		(P) БОЛТ				(A) BOLT-SHIELD RR MUF RH		
			09137-08005	- S S S			1	2004030			
			Y 94520569	- S S S			1	20040310			
			[39]	22C017	(P) СЕРЬГА ГЛУШИТЕЛЯ				(A) MOUNTING-MUFFLER		
			96348858	- S S S			1				
			[40]	22B004	(P) ЩИТ ТЕРМОИЗОЛЯЦИОННЫЙ				(A) SHIELD-PROTV,U/BODY NO.1		
			96336763	- S S S			1				



2510	ЭЛЕКТРОННОЕ УПРАВЛЕНИЕ EMISSION CONTROL	В З Т	№ ПОЗИЦИИ	КОД / К	НАИМЕНОВАНИЕ				К О Д / Д		
			НОМЕР ДЕТАЛИ	К П П	МОДЕЛЬ S S S E D	КОМПЛЕКТАЦИЯ	Л / П О Л	ПРИМЕНЕНИЕ		ПРИМЕЧАНИЕ	
								С			ПО
			[01] 96389098	23A001	(P) БЛОК ЭЛЕКТРОННОГО УПРАВЛЕНИЯ			(A) ECU-0.8L MPI			
			96389099	M A A -	&LQ2&NN7-EMB		1		2W		
			96643662	M A A -	&LQ2-CA1/EMB		1		3W		
			96643663	A - O -	&LQ2&ML4&NN4		1	20030901			
			96643664	A - O -	&LQ2&ML4&NN7		1	20030901			
			96643665	M - - S	&LQ4&M81&NN4		1	20040901			
			96643665	M - - S	&LQ4&M81&NN7		1	20040901			
			[02] 96567391	23A002	(P) КРОНШТЕЙН			(A) BRACKET A-ECU MODULE LWR			
			[03] 96562563	33B001	(P) БЛОК УПРАВЛЕНИЯ КОРОБКОЙ ПЕРЕДАЧ			(A) TCM			
			[05] 02804-06163-000	01954	(P) БОЛТ			(A) BOLT-MODULE MTG			
			Y 94500724	- S S S			6	2002031			
			[06] 96322350	- S S S			6	20020319			
			[07] 96259288	- - O O	(P) ИММОБИЛАЙЗЕР &EMB-CAL		1	(A) MODULE-IMMOBILIZER			
			[11] 96564093	- - O O	(P) ЭЛЕКТРОПРОВОДКА ИММОБИЛАЙЗЕРА &EMB		1	(A) WIRE A-IMMOBILIZER			
			[12] 96567413	- - O O	(P) УСИЛИТЕЛЬ ИММОБИЛАЙЗЕРА &EMB&CAL		1	(A) HEAD AMP A-IMMOBILIZER			
			Y 96567414	- S S S	(P) КРНШТЕЙН		1	(A) BRKT A-ECU & HARNESS			
				- S S S			1	20021028			

