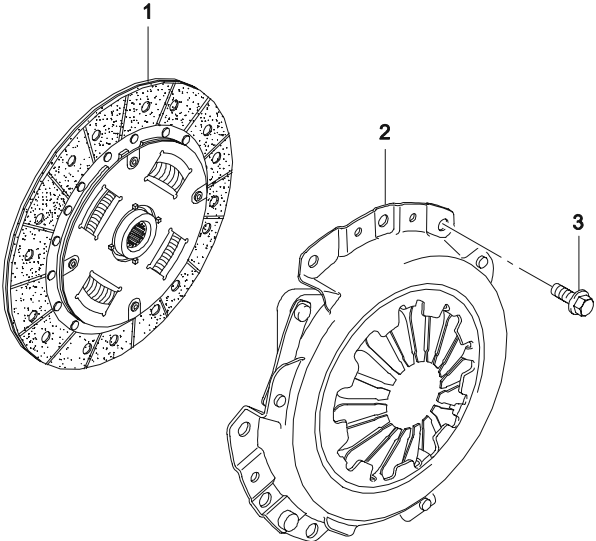


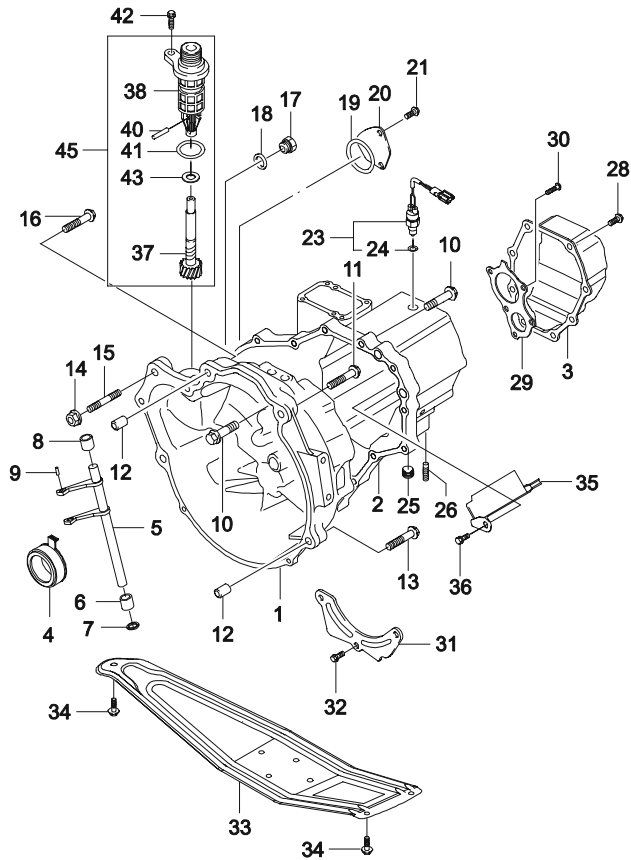
3**СЦЕПЛЕНИЕ И ТРАНСМИССИЯ**

- | | | | |
|------|---|------|---|
| 3110 | НАЖИМНОЙ И ВЕДОМЫЙ ДИСКИ СЦЕПЛЕНИЯ | 3632 | ФРИКЦИОНЫ ПЕРЕДАЧ (4АТ, JATCO) |
| 3210 | МЕХАНИЧЕСКАЯ КОРОБКА ПЕРЕДАЧ | 3633 | ПЛАНЕТАРНАЯ ПЕРЕДАЧА (4АТ, JATCO) |
| 3220 | ЧАСТИ ПРИВОДА УПРАВЛЕНИЯ КПП (0.8МРІ) | 3641 | ПОРШЕНЬ МЕХАНИЗМА БЛОКИРОВКИ (4АТ, JATCO) |
| 3221 | ЧАСТИ ПРИВОДА УПРАВЛЕНИЯ КПП (1.0МРІ) | 3650 | ДИФФЕРЕНЦИАЛ (4АТ, JATCO) |
| 3230 | МЕХАНИЗМ КОРОБКИ ПЕРЕМЕННЫХ ПЕРЕДАЧ | 3660 | КОРПУС КЛАПАНОВ (4АТ, JATCO) |
| 3240 | РЕВЕРС И ОБГОННАЯ ШЕСТЕРНЯ | 3661 | ЧАСТИ КОРПУСА КЛАПАНОВ (4АТ, JATCO) |
| 3250 | МЕХАНИЗМ ПРИВОДА УПРАВЛЕНИЯ КПП (1.0МРІ) | 3910 | РЫЧАГ ПЕРЕКЛЮЧЕНИЯ ПЕРЕДАЧ (М/Т) |
| 3260 | МЕХАНИЗМ ПРИВОДА УПРАВЛЕНИЯ КПП (0.8МРІ) | 3922 | РЫЧАГ ПЕРЕКЛЮЧЕНИЯ ПЕРЕДАЧ (4АТ, JATCO) |
| 3261 | ПРИВОД УПРАВЛЕНИЯ КПП (0.8МРІ) | | |
| 3262 | ПРИВОД УПРАВЛЕНИЯ КПП (1.0МРІ) | | |
| 3270 | ДИФФЕРЕНЦИАЛ | | |
| 3610 | КОРОБКА ПЕРЕДАЧ (4АТ, JATCO) | | |
| 3621 | ПОДДОН КОРОБКИ ПЕРЕДАЧ (4АТ, JATCO) | | |
| 3622 | МАСЛЕННЫЙ НАСОС (4АТ, JATCO) | | |
| 3623 | ЧАСТИ ПРИВОДА УПРАВЛЕНИЯ АКП (4АТ, JATCO) | | |
| 3625 | МЕХАНИЗМ ПАРКОВКИ (4АТ, JATCO) | | |
| 3630 | ВЕДУЩИЙ ВАЛ (4АТ, JATCO) | | |
| 3631 | ФРИКЦИОН НИЗШЕЙ ПЕРЕДАЧИ (4АТ, JATCO) | | |

3110	НАЖИМНОЙ И ВЕДОМЫЙ ДИСКИ СЦЕПЛЕНИЯ CLUTCH COVER & DISK	В З Т	№ ПОЗИЦИИ	КОД / К	НАИМЕНОВАНИЕ				К О Д / Д			
			НОМЕР ДЕТАЛИ	К П П	МОДЕЛЬ S S S E D	КОМПЛЕКТАЦИЯ	Л / П	К О Л		ПРИМЕНЕНИЕ		ПРИМЕЧАНИЕ
										С	ПО	
		[01]										
		96249465	M	S S -	31A004 (P) ДИСК СЦЕПЛЕНИЯ		1			(A) PLATE A-CLUTCH		
		96325012	M	- - S	&LQ2&M79		1	20040901				
		[02]										
		96563582	M	S S -	31A002 (P) КОРЗИНА СЦЕПЛЕНИЯ		1				(A) COVER A-CLUTCH	
		96325011	M	- - S	&LQ2&M79		1	20040901				
		[03]										
		22113A78B00-000	M	S S S	(P) БОЛТ		6	2002102			(A) BOLT-CLUTCH COVER	
		Y 94580187	M	S S S			6	20021028				

3210	МЕХАНИЧЕСКАЯ КОРОБКА ПЕРЕДАЧ TRANS AXLE	В З Т	№ ПОЗИЦИИ	КОД / К	НАИМЕНОВАНИЕ				К О Д / Д		
			НОМЕР ДЕТАЛИ	К П П	МОДЕЛЬ S S S E D D	КОМПЛЕКТАЦИЯ	Л / П Л	ПРИМЕНЕНИЕ		ПРИМЕЧАНИЕ	
								С			ПО
		[01] 96251489	M	320000 S S -	(P) КОРОБКА ПЕРЕДАЧ, МЕХАНИЧЕСКАЯ &LQ2&M79&CLC	1			(A) TRANSMISSION A-MNL		
		96325117	M	- - S	&LQ4&M81&CLC	1	20040901				
		[03] 94500463	M	01957 - - S	(P) БОЛТ &LQ4&M81&CLC	1	20040901			(A) BOLT-HEXAGON FLANGE	
		[04] 94500462	M	01957 - - S	(P) БОЛТ &LQ4&M81&CLC	2	20040901			(A) BOLT-HEXAGON FLANGE	
		[05] 94535939	M	04211 - - S	(P) ПАЛЕЦ ЦСТАНОВОЧНЫЙ &LQ4&M81&CLC	2	20040901			(A) PIN-DOWEL	

3220	ЧАСТИ ПРИВОДА УПРАВЛЕНИЯ КПП (0.8MPI) TRANSAXLE RELATED PARTS(0.8MPI)	В З Т	№ ПОЗИЦИИ	КОД / К	НАИМЕНОВАНИЕ				К О Д / Д	
			НОМЕР ДЕТАЛИ	К П П	МОДЕЛЬ S S S E D	КОМПЛЕКТАЦИЯ	ПРИМЕНЕНИЕ			ПРИМЕЧАНИЕ
							Л / П	К О Л		
			[01] 96238799	32A001 M S S -	(P) КАРТЕР КПП &LQ2&M79		1		(A) CASE-T/MISSION RIGHT	
			[02] 96238209	32A001 M S S -	(P) КАРТЕР КПП &LQ2&M79		1		(A) CASE-T/MISSION LEFT	
			[03] 24730A78B50-000 Y 94580271	32D013 M S S - M S S -	(P) КРЫШКА БОКОВАЯ КПП &LQ2&M79 &LQ2&M79		1 1	2002102 20021028	(A) COVER COMP-T/MISSION SIDE	
			[04] 23265-78B00-000 Y 96564141	32A004 M S S - M S S -	(P) ПОДШИПНИК ВЫЖИМНОЙ СЦЕПЛЕНИЯ &LQ2&M79 &LQ2&M79		1 1	2001031 20010316	(A) BEARING A-CLUTCH RELEASE	
			[05] 23260A73B00-000 Y 94580193	32A014 M S S - M S S -	(P) ВАЛ МЕХАНИЗМА СЦЕПЛЕНИЯ &LQ2&M79 &LQ2&M79		1 1	2000604 20000605	(A) SHAFT A-CLUTCH RELEASE	
			[06] 09300-14017 Y 94535280	09300 M S S - M S S -	(P) ВТУЛКА &LQ2&M79 &LQ2&M79		1 1	2001022 20010222	(A) BUSH	
			[07] 09284-14005 Y 94535480	09284 M S S - M S S -	(P) САЛЬНИК &LQ2&M79 &LQ2&M79		1 1	2002102 20021028	(A) SEAL-SHAFT,CLUTCH RELEASE	
			[08] 09300-14016 Y 94535279	09300 M S S - M S S -	(P) ВТУЛКА &LQ2&M79 &LQ2&M79		1 1	2001022 20010222	(A) BUSH	
			[09] 09205-03024 Y 94535784	09205 M S S - M S S -	(P) ПАЛЕЦ &LQ2&M79 &LQ2&M79		1 1	2002102 20021028	(A) PIN-FORK,CLUTCH RELEASE	
			[10] 09103A08237-000 Y 94501221	09103 M S S - M S S -	(P) БОЛТ &LQ2&M79 &LQ2&M79		14 14	2002102 20021028	(A) BOLT-HEXAGON FLANGE	
			[11] 01957-10503-000 Y 94500461	01957 M S S - M S S -	(P) БОЛТ &LQ2&M79 &LQ2&M79		1 1	2003013 20030131	(A) BOLT	
			[12] 04211-13149-000 Y 94535939	04211 M S S - M S S -	(P) ПАЛЕЦ УСТАНОВОЧНЫЙ &LQ2&M79 &LQ2&M79		2 2	2002102 20021028	(A) PIN-DOWEL	

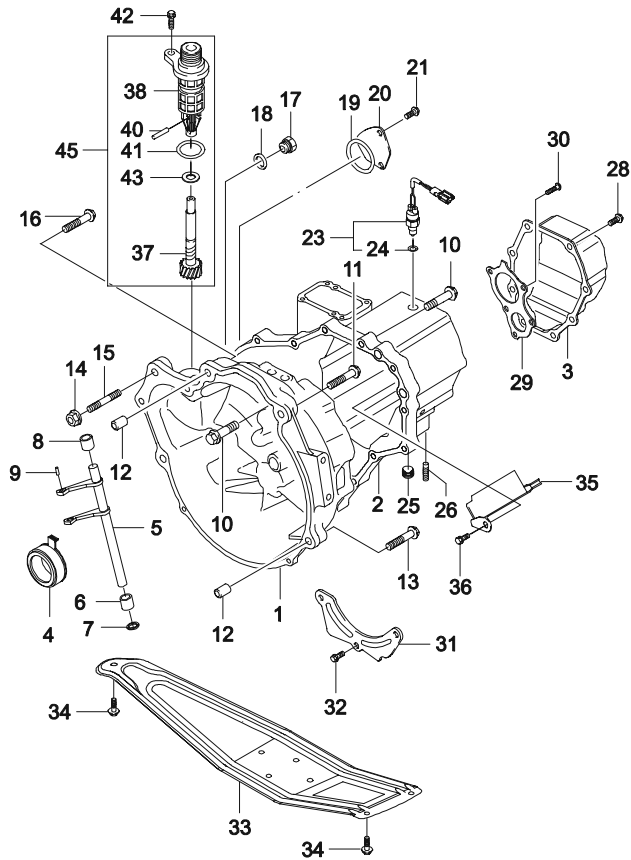


3220	ЧАСТИ ПРИВОДА УПРАВЛЕНИЯ КПП (0.8MPI) TRANSAXLE RELATED PARTS(0.8MPI)	В З Т	№ ПОЗИЦИИ	КОД / К	НАИМЕНОВАНИЕ				К О Д / Д	
			НОМЕР ДЕТАЛИ	К П П	МОДЕЛЬ S S S E D	КОМПЛЕКТАЦИЯ	ПРИМЕНЕНИЕ			ПРИМЕЧАНИЕ
							Л / П	К О Л		
	[13] 01957-10553-000	М	S S -	01957	(P) БОЛТ &LQ2&M79	1		(A) BOLT 2002102		
	Y 94500462	М	S S -		&LQ2&M79	1		20021028		
	[14] 08316-28103	М	S S -	08316	(P) ГАЙКА &LQ2&M79	1		(A) NUT-HEXAGON FLANGE 2002082		
	Y 94515133	М	S S -		&LQ2&M79	1		20020829		
	[15] 01421-10353	М	S S -	01421	(P) ШПИЛЬКА &LQ2&M79	1		(A) BOLT-STUD 2001022		
	Y 94500278	М	S S -		&LQ2&M79	1		20010222		
	[16] 01957-10603-000	М	S S -	01957	(P) БОЛТ &LQ2&M79	1		(A) BOLT-DR HEXAGON FLANGE 2001022		
	Y 94500463	М	S S -		&LQ2&M79	1		20010222		
	[17] 09247-18004	М	S S -	09247	(P) ПРОБКА &LQ2&M79	1		(A) PLUG 2003021		
	Y 94535681	М	S S -		&LQ2&M79	1		20030218		
	[18] 01960-18018-000	М	S S -	09160	(P) ШАЙБА &LQ2&M79	1		(A) WASHER-PLAIN 2001022		
	Y 94525083	М	S S -		&LQ2&M79	1		20010222		
	[19] 24761-50A00-000	М	S S -		(P) ПРОКЛАДКА &LQ2&M79	1		(A) O-RING-T/M L CASE LOWER 2002102		
	Y 94580276	М	S S -		&LQ2&M79	1		20021028		
	[20] 24741A78141-000	М	S S -		(P) КРЫШКА &LQ2&M79	1		(A) CAP-T/M LEFT CASE 2002102		
	Y 94580275	М	S S -		&LQ2&M79	1		20021028		
	[21] 09135A06022-000	М	S S -	09135	(P) БОЛТ &LQ2&M79	3		(A) BOLT-T/M LEFT CASE CAP 2002102		
	Y 94520523	М	S S -		&LQ2&M79	3		20021028		
	[23] 96314357	М	S S -	51H002	(P) ВКЛЮЧАТЕЛЬ ФОНАРЯ &LQ2&M79	1	ЗАДНЕГО ХОДА	(A) SWITCH A-BACKUP LAMP 2002102		
	[24] 09280-16012-000	М	S S -	09280	(P) САЛЬНИК &LQ2&M79	1		(A) O-RING 2003012		
	Y 94535507	М	S S -		&LQ2&M79	1		20030129		
	[25] 09246A16010-000	М	S S -	09246	(P) ПРОБКА &LQ2&M79	1		(A) PLUG 2002102		
	Y 94535693	М	S S -		&LQ2&M79	1		20021028		

3220	ЧАСТИ ПРИВОДА УПРАВЛЕНИЯ КПП (0.8MPI) TRANSAXLE RELATED PARTS(0.8MPI)	В З Т	№ ПОЗИЦИИ	КОД / К	НАИМЕНОВАНИЕ				К О Д / Д			
			НОМЕР ДЕТАЛИ	К П П	МОДЕЛЬ S S S E D	КОМПЛЕКТАЦИЯ	Л / П	К О Л		ПРИМЕНЕНИЕ		ПРИМЕЧАНИЕ
										С	ПО	
			[26] 09108-10006		09108	(P) ШПИЛЬКА				(A) BOLT-STUD		
Y		94501299	M	S S -	&LQ2&M79		1		2002102			
				[28] 09135A06022-000		09135	(P) БОЛТ				(A) BOLT-T/M SIDE COVER	
Y		94520523	M	S S -	&LQ2&M79		8		2002102			
				[29] 24725A73B50-000			(P) ПЛАСТИНА ОПОРНАЯ				(A) PLATE-T/M LEFT CASE	
Y		94580270	M	S S -	&LQ2&M79		1		2003021			
				[30] 09120-06002-000		09120	(P) ВИНТ				(A) SCREW-MACHINE	
Y		94520431	M	S S -	&LQ2&M79		5		2002102			
				[31] 24815-73B00-000			(P) КРОНШТЕЙН				(A) PLATE-LEFT CASE OIL HOLD	
Y		94580281	M	S S -	&LQ2&M79		1		2002102			
				[32] 01934-06123-000		01934	(P) БОЛТ				(A) BOLT-DR HEXAGON	
Y		94500145	M	S S -	&LQ2&M79		3		2002102			
				[33] 96340167			(P) ЩИТОК КПП				(A) COVER-UNDER, TRANSMISSION	
				[34] 01510-08163		01510	(P) БОЛТ				(A) BOLT-HEXAGON FLANGE	
Y		94500433	M	S S -	&LQ2&M79		3		2003012			
				[35] 24810-73B00-000			(P) КАНАВКА СТОКА МАСЛА				(A) GUTTER COMP-INPUT OIL	
Y		94580277	M	S S -	&LQ2&M79		1		2002102			
				[36] 01934-06123-000		01934	(P) БОЛТ				(A) BOLT-HEXAGON	
Y		94500145	M	S S -	&LQ2&M79		1		2002102			
				[37] 26131-78B30		32A013	(P) ШЕСТЕРНЯ ПРИВОДА СПИДОМЕТРА				(A) GEAR-SPEEDOMETER DRIVEN	
Y	94580308	M	S S -	&LQ2&M79		1		2003012				
			[38] 96246828			(P) КОРПИС ПРИВОДА СПИДОМЕТРА				(A) CASE-SPDOM DRIVEN GR		
			[40]		09205	(P) ПАЛЕЦ				(A) PIN-SPRING		

3220

ЧАСТИ ПРИВОДА УПРАВЛЕНИЯ КПП (0.8MPI)
TRANSAXLE RELATED PARTS(0.8MPI)



В З Т	№ ПОЗИЦИИ	КОД / К			НАИМЕНОВАНИЕ				К О Д / Д	
	НОМЕР ДЕТАЛИ	К П П	МОДЕЛЬ			КОМПЛЕКТАЦИЯ	ПРИМЕНЕНИЕ			ПРИМЕЧАНИЕ
			S	S E	S D		Л / П	К О Л		
	09205-03036-000	M	S	S	-	&LQ2&M79	1	2003012		
Y	94535787	M	S	S	-	&LQ2&M79	1	20030129		
	[41]					09280 (P) САЛЬНИК		(A) O-RING		
	09280-16012-000	M	S	S	-	&LQ2&M79	1	2003012		
Y	94535507	M	S	S	-	&LQ2&M79	1	20030129		
	[42]					01954 (P) БОЛТ		(A) BOLT-DR HEXAGON FLANGE		
	01954-06160-000	M	S	S	-	&LQ2&M79	1	2002102		
Y	94500369	M	S	S	-	&LQ2&M79	1	20021028		
	[43]					(P) ШАЙБА		(A) WASHER-SPDOM DRIVEN GR		
	26132-78B30-000	M	S	S	-	&LQ2&M79	1	2003012		
Y	94580309	M	S	S	-	&LQ2&M79	1	20030129		
	[45]					(P) ПРИВОД СПИДОМЕТРА В СБОРЕ		(A) GEAR A-SPEEDOMETER DRIVEN		
	26130-78B30-000	M	S	S	-	&LQ2&M79	1	2003012		
Y	94580307	M	S	S	-	&LQ2&M79	1	20030129		

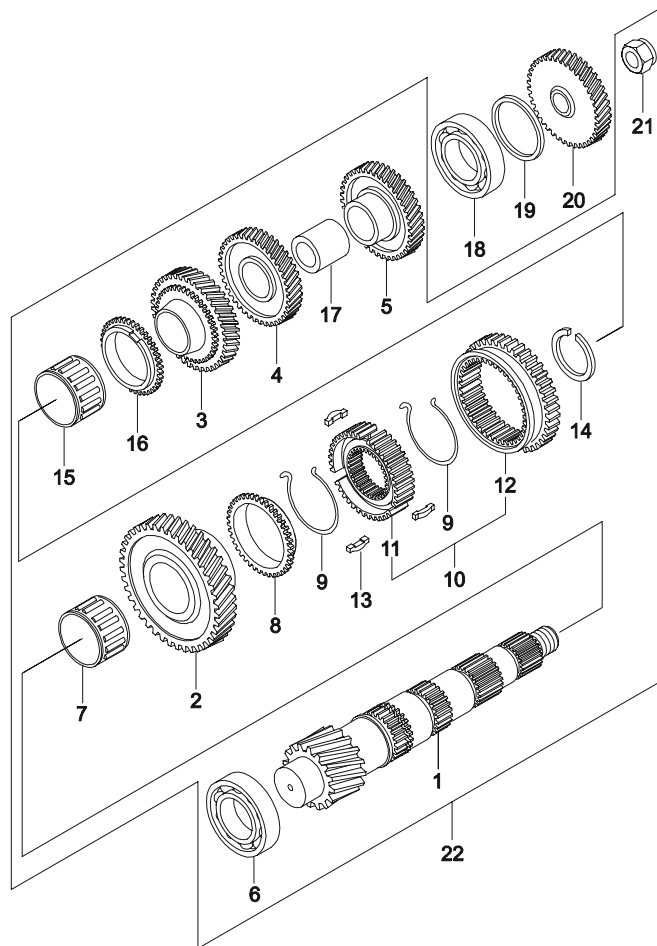
3221	ЧАСТИ ПРИВОДА УПРАВЛЕНИЯ КПП (1.0MPI) TRANSAXLE RELATED PARTS(0.1MPI)	В З Т	№ ПОЗИЦИИ		КОД / К		НАИМЕНОВАНИЕ				К О Д / Д			
			НОМЕР ДЕТАЛИ	К П П	МОДЕЛЬ			КОМПЛЕКТАЦИЯ	Л / П	К О Л		ПРИМЕНЕНИЕ		ПРИМЕЧАНИЕ
					S	S E	S D					С	ПО	
		[01]					(P) КАРТЕР КПП					(A) CASE-T/MISSION RIGHT		
96325045		M	-	-	S	&LQ4&M81		1	20040901					
[02]								(P) КАРТЕР КПП					(A) CASE-T/MISSION LEFT	
96325046		M	-	-	S	&LQ4&M81		1	20040901					
[03]								(P) КРЫШКА БОКОВАЯ КПП					(A) COVER COMP-T/MISSION SIDE	
96325047		M	-	-	S	&LQ4&M81		1	20040901					
[04]								(P) ПОДШИПНИК ВЫЖИМНОЙ СЦЕПЛЕНИЯ					(A) BEARING A-CLUTCH RELEASE	
96325019		M	-	-	S	&LQ4&M81		1	20040901					
[05]								(P) ВАЛ МЕХАНИЗМА СЦЕПЛЕНИЯ					(A) SHAFT A-CLUTCH RELEASE	
96325013		M	-	-	S	&LQ4&M81		1	20040901					
[06]								(P) ВТУЛКА					(A) BUSH	
94535282		M	-	-	S	&LQ4&M81		1	20040901					
[07]								(P) САЛЬНИК					(A) SEAL-SHAFT,CLUTCH RELEASE	
96325020		M	-	-	S	&LQ4&M81		1	20040901					
[08]								(P) ВТУЛКА					(A) BUSH	
94535281		M	-	-	S	&LQ4&M81		1	20040901					
[09]								(P) ПАЛЕЦ					(A) PIN-FORK,CLUTCH RELEASE	
94535784		M	-	-	S	&LQ4&M81	09205	1	20040901					
[10]								(P) БОЛТ					(A) BOLT-HEXAGON FLANGE	
94501221		M	-	-	S	&LQ4&M81	09103	14	20040901					
[14]							(P) ГАЙКА					(A) NUT-HEXAGON FLANGE		
94515133	M	-	-	S	&LQ4&M81	08316	1	20040901						
[15]							(P) ШПИЛЬКА					(A) BOLT-STUD		
94500278	M	-	-	S	&LQ4&M81	01421	1	20040901						
[23]							(P) ВКЛЮЧАТЕЛЬ ФОНАРЯ ЗАДНЕГО ХОДА					(A) SWITCH A-BACKUP LAMP		
96610001	M	-	-	S	&LQ4&M81		1	20040901						
[25]							(P) ПРОБКА					(A) PLUG		
94535693	M	-	-	S	&LQ4&M81	09246	2	20040901						
[27]							(P) ПРОБКА САПУННАЯ					(A) PLUG-T/M BREATHER		
94580282	M	-	-	S	&LQ4&M81		1	20040901						
[28]							(P) БОЛТ					(A) BOLT-T/M SIDE COVER		
94520523	M	-	-	S	&LQ4&M81	09135	8	20040901						
[29]							(P) ПЛАСТИНА ОПОРНАЯ					(A) PLATE-T/M LEFT CASE		
96325051	M	-	-	S	&LQ4&M81		1	20040901						

3221	ЧАСТИ ПРИВОДА УПРАВЛЕНИЯ КПП (1.0MPI) TRANSAXLE RELATED PARTS(0.1MPI)	В З Т	№ ПОЗИЦИИ		КОД / К		НАИМЕНОВАНИЕ				К О Д / Д			
			НОМЕР ДЕТАЛИ	К П П	МОДЕЛЬ			КОМПЛЕКТАЦИЯ	Л / П	К О Л		ПРИМЕНЕНИЕ		ПРИМЕЧАНИЕ
					S	S E	S D					С	ПО	
		[30]				09120	(P) ВИНТ &LQ4&M81		6	20040901	(A) SCREW-MACHINE			
		94520431	M	-	-	S								
		[33]						(P) ЩИТОК КПП &LQ4&M81		1	20040901	(A) COVER-UNDER-TRANMISSION		
		96340167	M	-	-	S								
		[34]						01510	(P) БОЛТ &LQ4&M81		3	20040901	(A) BOLT-HEXAGON FLANGE	
		94500433	M	-	-	S								
		[35]						(P) КАНАВКА СТОКА МАСЛА &LQ4&M81		1	20040901	(A) GUTTER COMP-INPUT OIL		
		96325052	M	-	-	S								
		[40]						09205	(P) ПАЛЕЦ &LQ4&M81		1	20040901	(A) PIN-SPRING	
		94535787	M	-	-	S								
		[41]						09280	(P) САЛЬНИК &LQ4&M81		1	20040901	(A) O-RING	
		94535507	M	-	-	S								
		[42]						01954	(P) БОЛТ &LQ4&M81		1	20040901	(A) BOLT-DR HEXAGON FLANGE	
94500369	M	-	-	S										
[45]						(P) ПРИВОД СПИДОМЕТРА В СБОРЕ				(A) GEAR A-SPEEDOMETER DRIVEN				
94580307	M	-	-	S		&LQ4&M81		1	20040901					
[46]						(P) БОЛТ &LQ4&M81		1	20040901	(A) BOLT				
94580295	M	-	-	S										
[47]						(P) КРОНШТЕЙН &LQ4&M81		1	20040901	(A) BRACKET A-ENGINE WIRING				
96322999	M	-	-	S										

3230

МЕХАНИЗМ КОРОБКИ ПЕРЕМЕННЫХ ПЕРЕДАЧ

TRANSAXLE GEAR

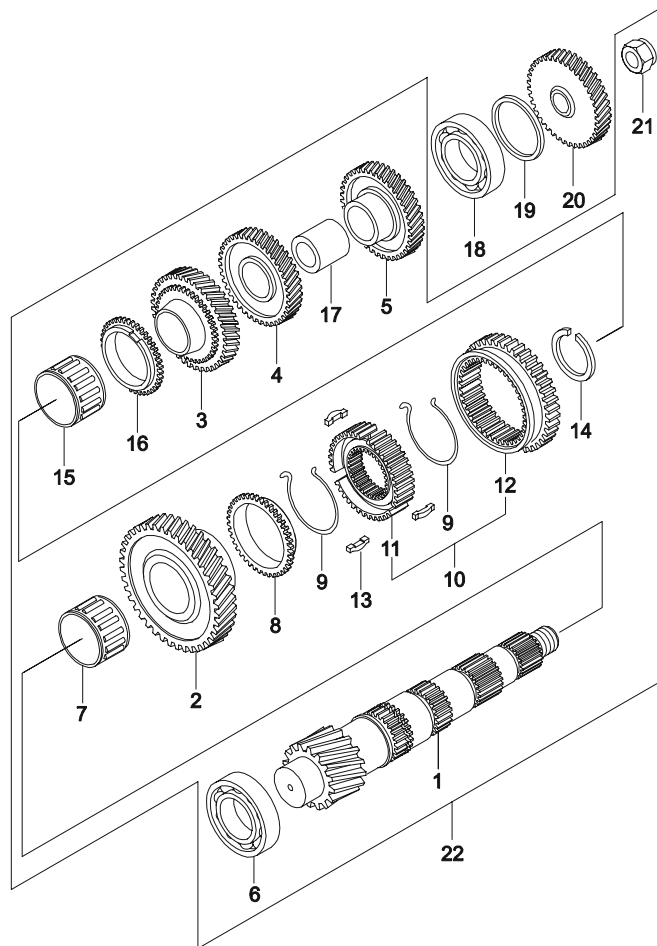


В З Т	№ ПОЗИЦИИ	КОД / К	НАИМЕНОВАНИЕ				К О Д / Д	
	НОМЕР ДЕТАЛИ	К П П	МОДЕЛЬ S S S	КОМПЛЕКТАЦИЯ	ПРИМЕНЕНИЕ			ПРИМЕЧАНИЕ
					Л / П	К О Л		
	[01] 96238792 96325162		32B037	(P) ВАЛ ВТОРИЧНЫЙ КПП &LQ2&M79			(A) SHAFT-T/MISSION COUNTER	
	[02] 94580230 N 96567902 96325033		32B019	(P) ШЕСТЕРНЯ ВТОРИЧНОГО ВАЛА №1 &LQ2&M79 &LQ4&M81		1 1 20040901	(A) GEAR COMP-COUNTER SHF 1ST 2003012	
	[03] 94580235 N 96567783 96610596		32B013	(P) ШЕСТЕРНЯ ВТОРИЧНОГО ВАЛА №2 &LQ2&M79 &LQ4&M81		1 1 20020128 1 20040901	(A) GEAR COMP-COUNTER SHF 2ND 2002012	
	[04] 24331-78B10-000 Y 94580241 96325037		32B010	(P) ШЕСТЕРНЯ ВТОРИЧНОГО ВАЛА №3 &LQ2&M79 &LQ4&M81		1 1 20020128 1 20040901	(A) GEAR-COUNTER SHAFT 3RD 2002012	
	[05] 96249801 96325038		32B002	(P) ШЕСТЕРНЯ ВТОРИЧНОГО ВАЛА №4 &LQ2&M79 &LQ4&M81		1 1 20040901	(A) GEAR-COUNTER SHAFT 4TH	
	[06] 09265A25022 Y 94535225		09265	(P) ПОДШИПНИК ВТОРИЧНОГО ВАЛА &M79		ПР 1 ПР 1 20021028	(A) BEARING 2002102	
	[07] 09263-30042-000 Y 96527808		09263	(P) ПОДШИПНИК &M79		2 2 20010316	(A) BEARING 2001031 HANHWA BRG	
	[08] 96567906 96325017		32B042	(P) КОЛЬЦО ЗУБЧАТОЕ СИНХРОНИЗАТОРА &LQ2&M79 &LQ4&M81		1 1 20040901	(A) RING-1ST GR SYNC 1 ПЕРЕДАЧИ	
	[09] 24441-60B00-000 Y 94580260		32B018	(P) ПРУЖИНА СИНХРОНИЗАТОРА &M79		2 2 20021028	(A) SPRING-LOW SPEED SYNC 2002102	
	[10]		32B034	(P) СИНХРОНИЗАТОР НИЗКОЙ ПЕРЕДАЧИ В СБОРЕ			(A) HUB ASSY-LOW SPEED SYNC	

3230

МЕХАНИЗМ КОРОБКИ ПЕРЕМЕННЫХ ПЕРЕДАЧ

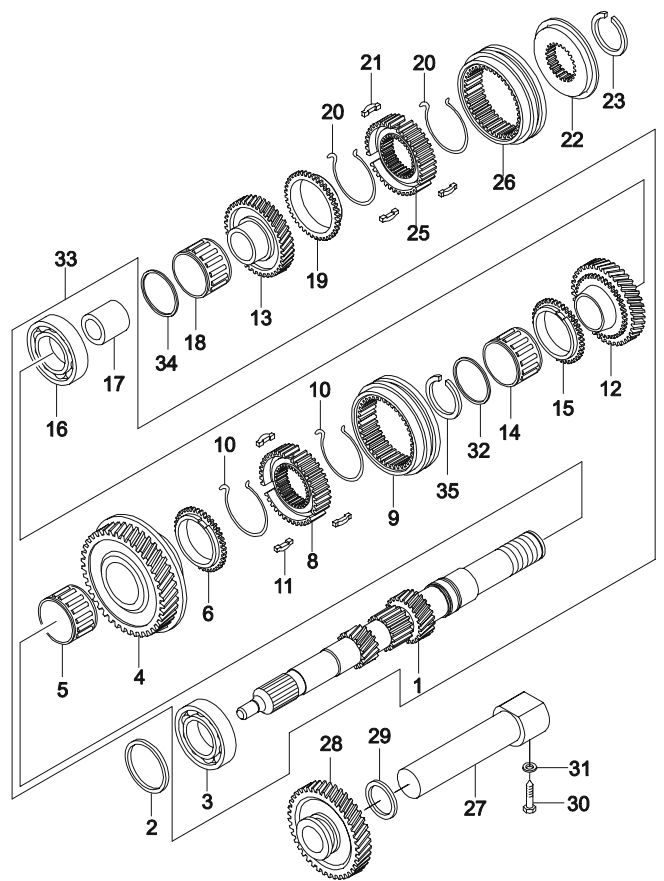
TRANSAXLE GEAR



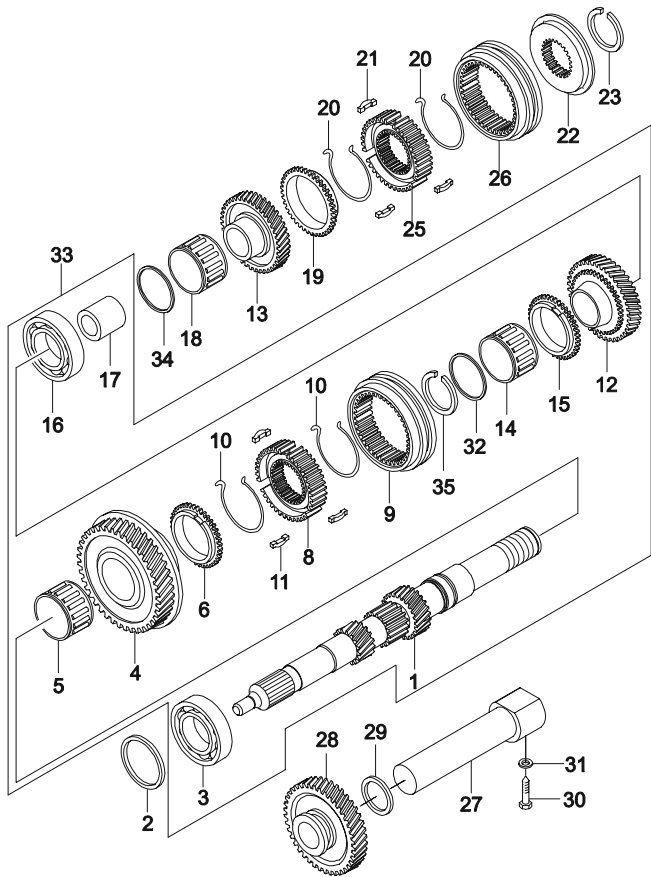
В З Т	№ ПОЗИЦИИ	КОД / К			НАИМЕНОВАНИЕ				К О Д / Д			
	НОМЕР ДЕТАЛИ	К П П	МОДЕЛЬ			КОМПЛЕКТАЦИЯ	Л / П	К О Л		ПРИМЕНЕНИЕ		ПРИМЕЧАНИЕ
			S	S E	S D					С	ПО	
	24400A78B00-000	M	S	S	-	&LQ2&M79		1		2002021		
	N 96567861	M	S	S	-	&LQ2&M79		1		20020314		
	96325090	M	-	-	S	&LQ4&M81		1		20040901		
	[11]					32B034	(P) СТУПИЦА СИНХРОНИЗАТОРА НИЗКОЙ ПЕРЕДАЧИ				(A) HUB-LOW SPEED SYNC	
	24411A78B00-000	M	S	S	S	&M79		1		2002102		
	Y 94580249	M	S	S	S	&M79		1		20021028		
	[12]					32B034	(P) ВТУЛКА СИНХРОНИЗАТОРА НИЗКОЙ ПЕРЕДАЧИ				(A) SLEEVE-LOW SPEED SYNC	
	24421A78B10-000	M	S	S	-	&LQ2&M79		1		2002040		
	N 96567786	M	S	S	-	&LQ2&M79		1		20020402		
	96325040	M	-	-	S	&LQ4&M81		1		20040901		
	[13]					32B017	(P) СУХАРЬ СИНХРОНИЗАТОРА				(A) KEY-LOW SPEED SYNC	
	24471-78B00-000	M	S	S	S	&M79		3		2002040		
	Y 94580265	M	S	S	S	&M79		3		20020402		
	[14]					32B009	(P) КОЛЬЦО СТОПОРНОЕ СИНХРОНИЗАТОРА				(A) CIRCLIP-LOW SPEED SYNC	
	24451-60B00-000	M	S	S	S	&M79		1		2003021		
	Y 94580263	M	S	S	S	&M79		1		20030218		
	[15]					09263	(P) ПОДШИПНИК				(A) BEARING	
	09263-30042-000	M	S	S	S	&M79		1		2001031		
	Y 96527808	M	S	S	S	&M79		1		20010316		
	[16]					32B042	(P) КОЛЬЦО ЗУБЧАТОЕ СИНХРОНИЗАТОРА 2 ПЕРЕДАЧИ				(A) RING-2ND GR SYNC	
	96567785	M	S	S	-	&LQ2&M79		1				
	96325163	M	-	-	S	&LQ4&M81		1		20040901		
	[17]						(P) ВТУЛКА 3 И 4 ПЕРЕДАЧ				(A) SPACER-3RD 4TH GR	
	24336A78B00-000	M	S	S	S	&M79		1		2002102		
	Y 94580242	M	S	S	S	&M79		1		20021028		
	[18]					09265	(P) ПОДШИПНИК ВТОРИЧНОГО ВАЛА				(A) BEARING	
	09265A20005-000	M	S	S	S	&M79		ЛВ 2		2002102		
	Y 94535221	M	S	S	S	&M79		ЛВ 2		20021028		
	[19]					09170	(P) КОЛЬЦО РЕГУЛИРОВОЧНОЕ				(A) SHIM	
	09170-33421-040	M	S	S	S	&M79		1		2002012		
	09170-33421-045	M	S	S	S	&M79		1		2002012		
	09170-33421-050	M	S	S	S	&M79		1		2002012		

3230	МЕХАНИЗМ КОРОБКИ ПЕРЕМЕННЫХ ПЕРЕДАЧ TRANSAXLE GEAR	В З Т	№ ПОЗИЦИИ		КОД / К		НАИМЕНОВАНИЕ				К О Д / Д		
			НОМЕР ДЕТАЛИ	К П П	МОДЕЛЬ			КОМПЛЕКТАЦИЯ	Л / П	ПРИМЕНЕНИЕ		ПРИМЕЧАНИЕ	
					S	S E	S D			С			ПО
			09181-33001-000	M	S	S	S	&M79		1	2002012	0.55	
Y		94525260	M	S	S	S	&M79		1	20020128		0.55	
		09181-33002-000	M	S	S	S	&M79		1	2002012		0.60	
Y		94525261	M	S	S	S	&M79		1	20020128		0.60	
		09181-33003-000	M	S	S	S	&M79		1	2002012		0.65	
Y		94525262	M	S	S	S	&M79		1	20020128		0.65	
		09181-33004-000	M	S	S	S	&M79		1	2002012		0.70	
Y		94525263	M	S	S	S	&M79		1	20020128		0.70	
		09181-33005-000	M	S	S	S	&M79		1	2002012		0.75	
Y		94525264	M	S	S	S	&M79		1	20020128		0.75	
		09181-33006-000	M	S	S	S	&M79		1	2002012		0.80	
Y		94525265	M	S	S	S	&M79		1	20020128		0.80	
		09181-33007-000	M	S	S	S	&M79		1	2002012		0.85	
Y		94525266	M	S	S	S	&M79		1	20020128		0.85	
		09181-33008-000	M	S	S	S	&M79		1	2002012		0.90	
Y		94525267	M	S	S	S	&M79		1	20020128		0.90	
		09181-33009-000	M	S	S	S	&M79		1	2002012		0.95	
Y		94525268	M	S	S	S	&M79		1	20020128		0.95	
		94525269	M	S	S	S	&M79		1	20020128		1.20	
		94525270	M	S	S	S	&M79		1	20020128		1.25	
		[20]		32B026	(P)	ШЕСТЕРНЯ 5 ПЕРЕДАЧИ				(A)	GEAR-COUNTER SHAFT 5TH		
		24351-78B60-000	M	S	S	-	&LQ2&M79		1	2002012			
	94580246	M	S	S	-	&LQ2&M79		1	20020128				
	96325039	M	-	-	S	&LQ4&M81		1	20040901				
	[21]		09159	(P)	ГАЙКА				(A)	NUT			
	09159A16004-000	M	S	S	S	&M79		1	2002012				
Y	94515447	M	S	S	S	&M79		1	20020128				
	[22]			(P)	ВАЛ ВТОРИЧНЫЙ КПП В СБОРЕ				(A)	COUNTER SHAFT A			
	96257617	M	S	S	-	&LQ2&M79		1	2003012				
O	96569669	M	S	S	-	&LQ2&M79		1	20030129				
	96325157	M	-	-	S	&LQ4&M81		1	20040901				

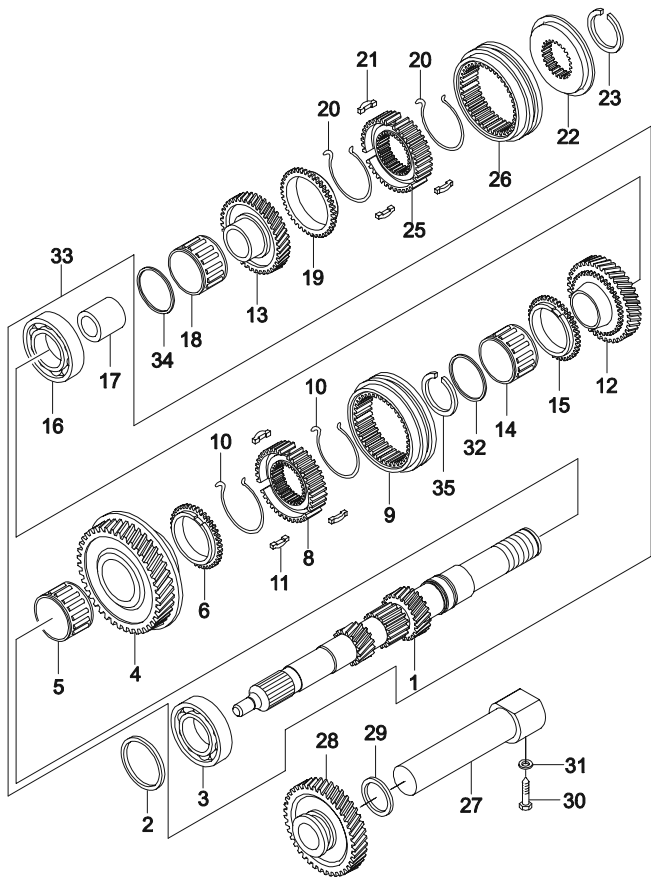
3240	РЕВЕРС И ОБГОННАЯ ШЕСТЕРНЯ REVERSE & INPUT GEAR	В З Т	№ ПОЗИЦИИ		КОД / К		НАИМЕНОВАНИЕ				К О Д / Д		
			НОМЕР ДЕТАЛИ	К П П	МОДЕЛЬ			КОМПЛЕКТАЦИЯ	Л / П	ПРИМЕНЕНИЕ		ПРИМЕЧАНИЕ	
					S	S E	S D			С			ПО
			[01]				32C009	(P) ВАЛ ПЕРВИЧНЫЙ КПП			(A) SHAFT-T/MISSION INPUT		
			24111-78B50-000	M	S	S	-	&LQ2&M79	1		2002012		
		Y	94580204	M	S	S	-	&LQ2&M79	1		20020128		
			96610595	M	-	-	S	&LQ4&M81	1		20040901		
			[02]					(P) САЛЬНИК ПЕРВИЧНОГО ВАЛА			(A) SEAL-INPUT SHAFT OIL		
			24151-73B11	M	S	S	S	&M79	1		2002012		
		Y	94580209	M	S	S	S	&M79	1		20020128		
			[03]					(P) ПОДШИПНИК ПЕРВИЧНОГО ВАЛА			(A) BEARING-INPUT SHAFT		
			09262A20098-000	M	S	S	-	&LQ2&M79	ПР 1		2001022		
		Y	94535181	M	S	S	-	&LQ2&M79	ПР 1		20010222		
			94535169	M	-	-	S	&LQ4&M81	1		20040901		
			[04]					(P) ШЕСТЕРНЯ 3 ПЕРЕДАЧИ			(A) GEAR COMP-INPUT SHAFT 3RD		
			24230-78B00-000	M	S	S	-	&LQ2&M79	1		2002102		
		Y	94580210	M	S	S	-	&LQ2&M79	1		20021028		
			96325028	M	-	-	S	&LQ4&M81	1		20040901		
			[05]					(P) ПОДШИПНИК			(A) BEARING		
			96527807	M	S	S	S	&M79	1				
			[06]					(P) КОЛЬЦО ЗУБЧАТОЕ ВЫСОКОЙ ПЕРЕДАЧИ			(A) RING-HIGH SPEED SYNC		
			96267762	M	S	S	-	&LQ2&M79	1				
			96325164	M	-	-	S	&LQ4&M81	1		20040901		
			[08]					(P) СТУПИЦА СИНХРОНИЗАТОРА			(A) HUB-HIGH SPEED SYNC		
			24412A78B00-000	M	S	S	S	&M79	1		2002102		
		Y	94580250	M	S	S	S	&M79	1		20021028		
			[09]					(P) ВТУЛКА СИНХРОНИЗАТОРА			(A) SLEEVE-HIGH SPEED SYNC		
			24422A78B00-000	M	S	S	-	&LQ2&M79	1		2002102		
		Y	94580256	M	S	S	-	&LQ2&M79	1		20021028		
			96325087	M	-	-	S	&LQ4&M81	1		20040901		
			[10]					(P) ПРУЖИНА СИНХРОНИЗАТОРА			(A) SPRING-HIGH SPEED SYNC		
			24442-60B00-000	M	S	S	S	&M79	2		2002102		
		Y	94580261	M	S	S	S	&M79	2		20021028		
			[11]					(P) СУХАРЬ СИНХРОНИЗАТОРА			(A) KEY-HIGH SPEED SYNC		
			24472-78B00-000	M	S	S	S	&M79	3		2002102		
		Y	94580266	M	S	S	S	&M79	3		20021028		



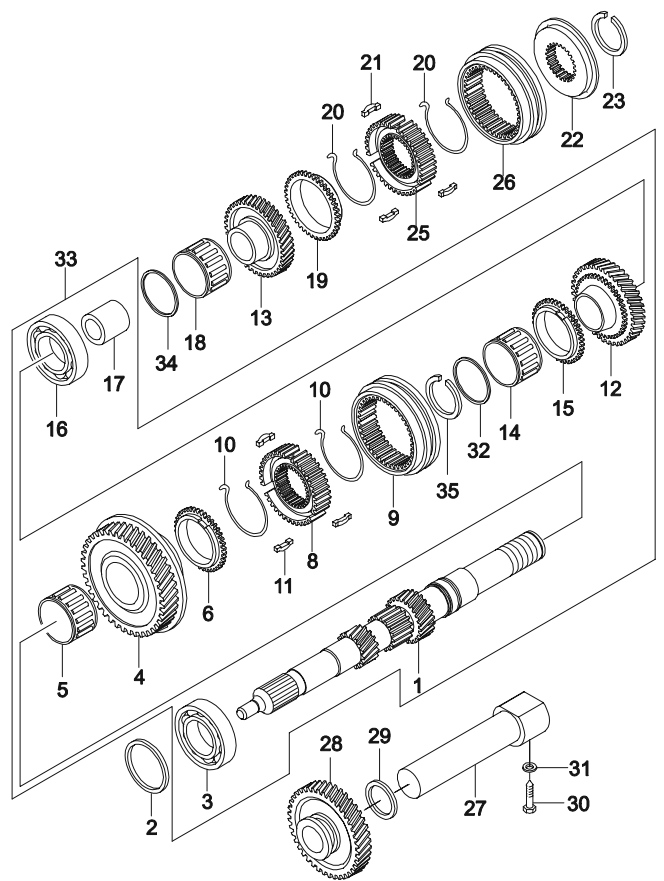
3240	РЕВЕРС И ОБГОННАЯ ШЕСТЕРНЯ REVERSE & INPUT GEAR	В З Т	№ ПОЗИЦИИ		КОД / К		НАИМЕНОВАНИЕ				К О Д / Д			
			НОМЕР ДЕТАЛИ	К П П	МОДЕЛЬ			КОМПЛЕКТАЦИЯ	Л / П	К О Л		ПРИМЕНЕНИЕ		ПРИМЕЧАНИЕ
					S	S	S					С	ПО	
			[12]				(P) ШЕСТЕРНЯ 4 ПЕРЕДАЧИ ПЕРВИЧНОГО ВАЛА				(A) GEAR COMP-INPUT SHAFT 4TH			
			96249802	M	S	S	-	&LQ2&M79		1				
			96325030	M	-	-	S	&LQ4&M81		1	20040901			
			[13]											
			24250-78B60-000	M	S	S	-	&LQ2&M79		1	2002102			
		Y	94580222	M	S	S	-	&LQ2&M79		1	20021028			
			96325026	M	-	-	S	&LQ4&M81		1	20040901			
			[14]											
			96527807	M	S	S	S	&M79		1		(A) BEARING		
			[15]											
			96267762	M	S	S	S	&M79		1		(A) RING-HIGH SPEED SYNC		
			[16]											
			09266-20001	M	S	S	-	&LQ2&M79		ЛВ 1	2002102	(A) BEARING-INPUT SHAFT		
		Y	94535237	M	S	S	-	&LQ2&M79		ЛВ 1	20021028			
			94535170	M	-	-	S	&LQ4&M81		ЛВ 1	20040901			
			[17]											
			24119-73B61-000	M	S	S	-	&LQ2&M79		1	2002102	(A) SPACER-INPUT SHAFT 5TH		
		Y	94580207	M	S	S	-	&LQ2&M79		1	20021028			
			96325054	M	-	-	S	&LQ4&M81		1	20040901			
			[18]											
			96527807	M	S	S	S	&M79		1		(A) BEARING ДВА ПОСТАВЩИКА		
			[19]											
			24434A78B50-000	M	S	S	-	&LQ2&M79		1	2002102	(A) RING-5TH SPEED SYNC		
		Y	94580259	M	S	S	-	&LQ2&M79		1	20021028			
			96325018	M	-	-	S	&LQ4&M81		1	20040901			
			[20]											
			24443-60B50-000	M	S	S	S	&M79		2	2002040	(A) SPRING-5TH SPEED SYNC		
		Y	94580262	M	S	S	S	&M79		2	20020402			
			[21]											
			24473-78B50-000	M	S	S	S	&M79		3	2002052	(A) KEY-5TH SPEED SYNC		



3240	РЕВЕРС И ОБГОННАЯ ШЕСТЕРНЯ REVERSE & INPUT GEAR	В З Т	№ ПОЗИЦИИ		КОД / К		НАИМЕНОВАНИЕ				К О Д / Д			
			НОМЕР ДЕТАЛИ		К П П	МОДЕЛЬ		КОМПЛЕКТАЦИЯ	Л / П	К О Л		ПРИМЕНЕНИЕ		ПРИМЕЧАНИЕ
						S	S					S	С	
		Y	94580267	[22]	M	S	S	S	&M79	3	20020521			
			24415A60B50-000		M	S	S	S	&M79	1	2002102			
		Y	94580252	[23]	M	S	S	S	&M79	1	20021028			
			09380-19004-000		M	S	S	S	&M79	1	2002102		(A) RING	
		Y	94535110	[25]	M	S	S	S	&M79	1	20021028			
			24413A78B50-000		M	S	S	S	&M79	1	2002040		(A) HUB-5TH SPEED SYNC	
		Y	94580251	[26]	M	S	S	S	&M79	1	20020402			
			24423A78B50-000		M	S	S	S	&M79	1	2002040		(A) SLEEVE-5TH SPEED SYNC	
		Y	94580258	[27]	M	S	S	S	&M79	1	20020402			
			94599012		M	S	S	-	&LQ2&M79	1	2001021		(A) SHAFT COMP-T/M REV.GR	
		N	96567233	[28]	M	S	S	-	&LQ2&M79	1	20010316			
			96325041		M	-	-	S	&LQ4&M81	1	20040901		(A) GEAR COMP-REV IDLER	
			24560-78B10-000		M	S	S	-	&LQ2&M79	1	2003022		(A) WASHER-PLAIN	
		Y	94580268	[29]	M	S	S	-	&LQ2&M79	1	20030226			
			96325043		M	-	-	S	&LQ4&M81	1	20040901		(A) WASHER-PLAIN	
			09161-16010-000		M	S	S	S	&M79	1	2002102		(A) BOLT	
		Y	94525199	[30]	M	S	S	S	&M79	1	20021028			
			94501342		M	S	S	S	&M79	1	2002102		(A) WASHER-REV.SHAFT,BOLT	
		N	94500967	[31]	M	S	S	S	&M79	1	20021028			
			09168-08015-000		M	S	S	S	&M79	1	2002102		(A) WASHER-SPRING	
		Y	94525240	[32]	M	S	S	S	&M79	1	20021028			
			09162-49001		M	S	S	S	&M79	1	2002102		(A) WASHER-SPRING	

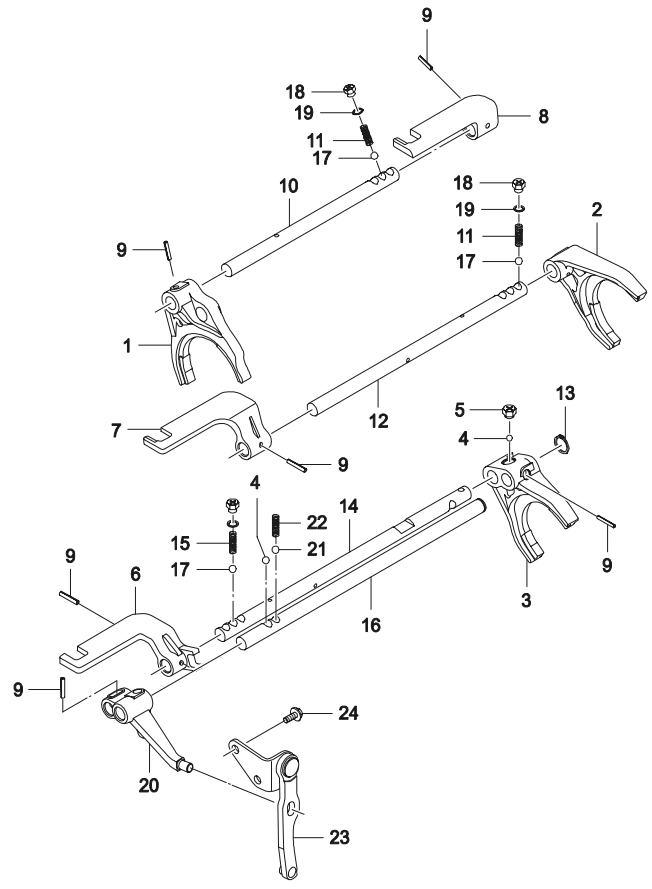


3240	РЕВЕРС И ОБГОННАЯ ШЕСТЕРНЯ REVERSE & INPUT GEAR	В З Т	№ ПОЗИЦИИ	КОД / К	НАИМЕНОВАНИЕ				К О Д / Д	
			НОМЕР ДЕТАЛИ	К П П	МОДЕЛЬ	КОМПЛЕКТАЦИЯ	ПРИМЕНЕНИЕ			ПРИМЕЧАНИЕ
							С	ПО		
			Y 94525218	M S S S	&M79	1	20021028			
			[33]							
			96257616	M S S -	&LQ2&M79	1		(P) ВАЛ ПЕРВИЧНЫЙ КПП В СБОРЕ	(A) INPUT SHAFT A	
			96325156	M - - S	&LQ4&M81	1	20040901			
			[34]							
			09162-49002	M S S S	09162 (P) ШАЙБА	1	2002102		(A) WASHER-SPRING	
			Y 94525219	M S S S	&M79	1	20021028			
			[35]							
			94580264	M S S S	09162 (P) КОЛЬЦО СТОПОРНОЕ	1			(A) CIRCLIP- HIGH SPED SYNC HUB	

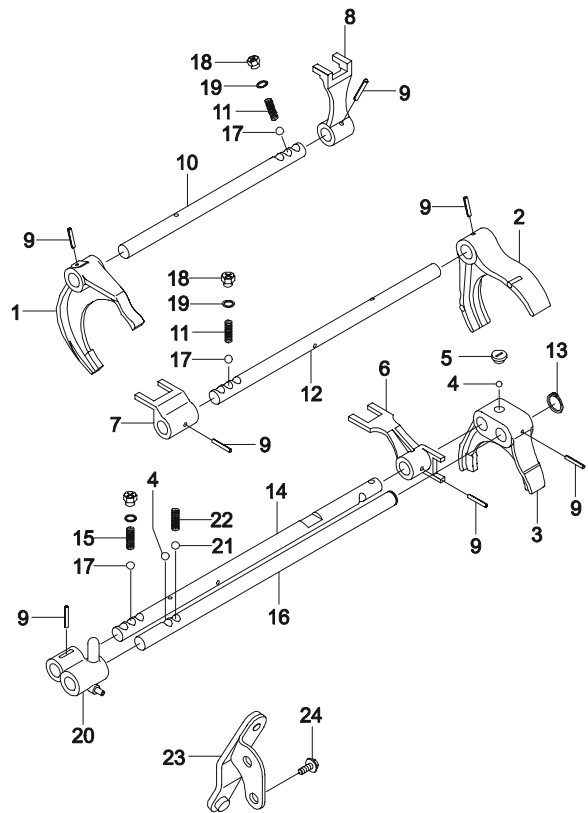


3250	МЕХАНИЗМ ПРИВОДА УПРАВЛЕНИЯ КПП (1.0MPI) GEAR SHIFT FORK(1.0MPI)	В З Т	№ ПОЗИЦИИ		КОД / К		НАИМЕНОВАНИЕ				К О Д / Д			
			НОМЕР ДЕТАЛИ	К П П	МОДЕЛЬ			КОМПЛЕКТАЦИЯ	Л / П	К О Л		ПРИМЕНЕНИЕ		ПРИМЕЧАНИЕ
					S	S E	S D					С	ПО	
			[01]				(P) ВИЛКА ПЕРЕКЛЮЧЕНИЯ 1 И 2 ПЕРЕДАЧИ				(A) FORK-LOW SPEED GR SHIFT			
		96325055	M	-	-	S	&LQ4&M81	1	20040901					
		[02]						(P) ВИЛКА ПЕРЕКЛЮЧЕНИЯ 3 И 4 ПЕРЕДАЧИ				(A) FORK-HIGH SPEED GR SHIFT		
		96325056	M	-	-	S	&LQ4&M81	1	20040901					
		[03]						(P) ВИЛКА ПЕРЕКЛЮЧЕНИЯ 5 ПЕРЕДАЧИ				(A) FORK-5TH GR SHIFT		
		96325057	M	-	-	S	&LQ4&M81	1	20040901					
		[04]					06112	(P) ШАРИК				(A) BALL-STEEL		
		94535268	M	-	-	S	&LQ4&M81	1	20040901					
		[05]					09248	(P) ПРОБКА				(A) PLUG		
		94535701	M	-	-	S	&LQ4&M81	1	20040901					
		[06]						(P) КУЛАЧОК 5 ПЕРЕДАЧИ И ЗАДНЕГО ХОДА				(A) YOKE-5TH&REV GR SHIFT		
		96325059	M	-	-	S	&LQ4&M81	1	20040901					
		[07]						(P) КУЛАЧОК 3 И 4 ПЕРЕДАЧ				(A) YOKE-HIGH SPEED GR SHIFT		
		96325061	M	-	-	S	&LQ4&M81	1	20040901					
		[08]						(P) КУЛАЧОК 1 И 2 ПЕРЕДАЧ				(A) YOKE-LOW SPEED GR SHIFT		
	96325060	M	-	-	S	&LQ4&M81	1	20040901						
	[09]					09205	(P) ПАЛЕЦ ПОЛЗУНА МЕХАНИЗМА ПЕРЕКЛЮЧЕНИЯ				(A) PIN-GR SHIFT SHAFT			
	94535790	M	-	-	S	&LQ4&M81	7	20040901						
	[10]						(P) ШТОК ПЕРЕКЛЮЧЕНИЯ 1 И 2 ПЕРЕДАЧ				(A) SHAFT-LOW SPEED GR SHIFT			
	96325062	M	-	-	S	&LQ4&M81	1	20040901						
	[11]					09440	(P) ПРУЖИНА ФИКСАТОРА НИЗКОЙ И ВЫСОКОЙ ПЕРЕДАЧ				(A) SPRING-LOW&HIGH SPD LOCAT			
	94535373	M	-	-	S	&LQ4&M81	2	20040901						
	[12]						(P) ШТОК ПЕРЕКЛЮЧЕНИЯ 3 И 4 ПЕРЕДАЧ				(A) SHAFT-HIGH SPEED GR SHIFT			
	96325064	M	-	-	S	&LQ4&M81	1	20040901						
	[13]					08331	(P) КОЛЬЦО СТОПОРНОЕ				(A) RING-RETAINING C TYPE			
	94535142	M	-	-	S	&LQ4&M81	1	20040901						
	[14]						(P) ШТОК ПЕРЕКЛЮЧЕНИЯ 5 ПЕРЕДАЧИ И ЗАДНЕГО ХОДА				(A) SHAFT-REV&5TH GR SHIFT			
	96325067	M	-	-	S	&LQ4&M81	1	20040901						
	[15]						(P) ПРУЖИНА ФИКСАТОРА 5 ПЕРЕДАЧИ И ЗАДНЕГО ХОДА				(A) SPRING-REV&5TH SPD LOCAT			

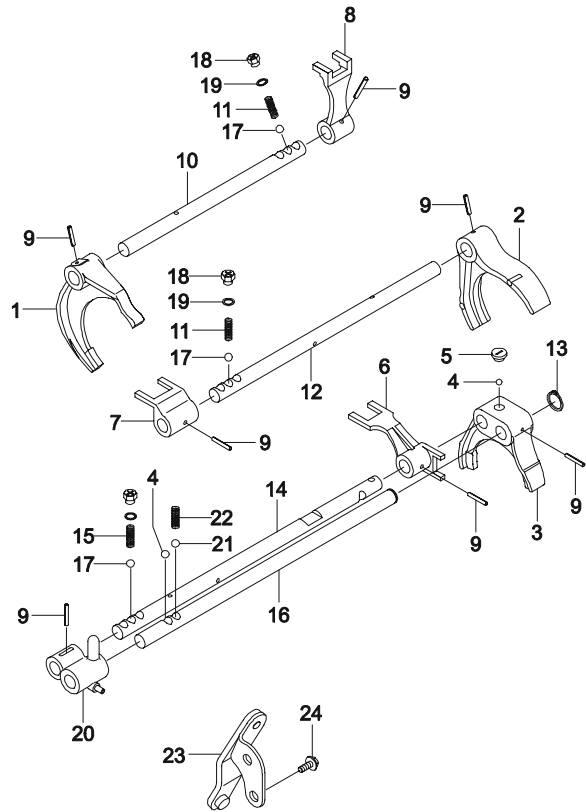
3250	МЕХАНИЗМ ПРИВОДА УПРАВЛЕНИЯ КПП (1.0MPI) GEAR SHIFT FORK(1.0MPI)	В З Т	№ ПОЗИЦИИ	КОД / К	НАИМЕНОВАНИЕ				К О Д / Д			
			НОМЕР ДЕТАЛИ	К П П	МОДЕЛЬ S S S E E D	КОМПЛЕКТАЦИЯ	Л / П	К О Л		ПРИМЕНЕНИЕ		ПРИМЕЧАНИЕ
										С	ПО	
			94580294 [16]	M - - S	&LQ4&M81	1	20040901		(P) ШТОК ПЕРЕКЛЮЧЕНИЯ 5 ПЕРЕДАЧИ И ЗАДНЕГО ХОДА	(A) SHAFT-REV&5TH GR SHIFT		
			96325065 [17]	M - - S	&LQ4&M81	1	20040901		(P) ШАРИК	(A) BALL-STEEL		
			94535268 [18]	M - - S	&LQ4&M81	3	20040901		(P) ШАРИК 06112			
			94520478 [19]	M - - S	&LQ4&M81	3	20040901		(P) ВИНТ 09128	(A) SCREW-MACHINE		
			94525083 [20]	M - - S	&LQ4&M81	3	20040901		(P) ШАЙБА 09160	(A) WASHER-PLAIN		
			96325058 [21]	M - - S	&LQ4&M81	1	20040901		(P) РЫЧАГ МЕХАНИЗМА ПЕРЕКЛЮЧЕНИЯ	(A) ARM-REV GR SHIFT		
			94535268 [22]	M - - S	&LQ4&M81	1	20040901		(P) ШАРИК 06112	(A) BALL-STEEL		
			94580287 [23]	M - - S	&LQ4&M81	1	20040901		(P) ПРУЖИНА РЫЧАГА ПЕРЕКЛЮЧЕНИЯ ЗАДНЕГО ХОДА	(A) SPRING-REV GR SHIFT ARM		
			96325068 [24]	M - - S	&LQ4&M81	1	20040901		(P) СТОЙКА ПЕРЕКЛЮЧЕНИЯ	(A) LAVER COMP-REV GR SHIFT		
			94500214	M - - S	&LQ4&M81	2	20040901		(P) БОЛТ 01947	(A) BOLT-DR HEXAGON		



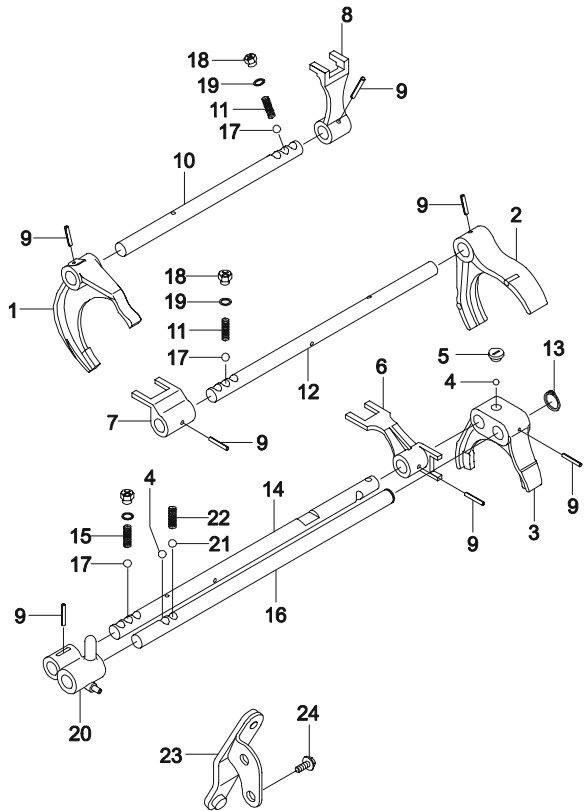
3260	МЕХАНИЗМ ПРИВОДА УПРАВЛЕНИЯ КПП (0.8МРІ) GEAR SHIFT FORK(0.8МРІ)	№ ПОЗИЦИИ		КОД / К	НАИМЕНОВАНИЕ				К О Д / Д	
		В З Т	НОМЕР ДЕТАЛИ	К П П	МОДЕЛЬ S S S E D	КОМПЛЕКТАЦИЯ	ПРИМЕНЕНИЕ			ПРИМЕЧАНИЕ
							Л / П	К О Л		
			[01]	32E001	(P) ВИЛКА ПЕРЕКЛЮЧЕНИЯ 1 И 2 ПЕРЕДАЧИ (A) FORK-LOW SPEED GR SHIFT					
			94599017	M S S -	&LQ2&M79	1		2002010		
			Y 96567407	M S S -	&LQ2&M79	1		20020108		
			[02]	32E005	(P) ВИЛКА ПЕРЕКЛЮЧЕНИЯ 3 И 4 ПЕРЕДАЧИ (A) FORK-HIGH SPEED GR SHIFT					
			96256067	M S S -	&LQ2&M79	1				
			[03]	32E013	(P) ВИЛКА ПЕРЕКЛЮЧЕНИЯ 5 ПЕРЕДАЧИ (A) FORK-5TH GR SHIFT					
			25231-70B50-000	M S S -	&LQ2&M79	1		2002010		
			Y 94580285	M S S -	&LQ2&M79	1		20020108		
			[04]	06112	(P) ШАРИК (A) BALL-STEEL					
			06112-10004-000	M S S -	&LQ2&M79	2		2002010		
			Y 94535268	M S S -	&LQ2&M79	2		20021028		
			[05]	09248	(P) ПРОБКА (A) PLUG					
			09248-10006-000	M S S -	&LQ2&M79	1		2002010		
			Y 94535701	M S S -	&LQ2&M79	1		20021028		
			[06]		(P) КУЛАЧОК 5 ПЕРЕДАЧИ И ЗАДНЕГО ХОДА (A) YOKE-5TH&REV GR SHIFT					
			25261-70B52	M S S -	&LQ2&M79	1		2002010		
			Y 94580288	M S S -	&LQ2&M79	1		20021028		
			[07]		(P) КУЛАЧОК 1 И 2 ПЕРЕДАЧ (A) YOKE-HIGH SPEED GR SHIFT					
			25281-70B01-000	M S S -	&LQ2&M79	1		2002010		
			Y 94580290	M S S -	&LQ2&M79	1		20021028		
			[08]		(P) КУЛАЧОК 3 И 4 ПЕРЕДАЧ (A) YOKE-LOW SPEED GR SHIFT					
			25271-70B02-000	M S S -	&LQ2&M79	1		2002010		
			Y 94580289	M S S -	&LQ2&M79	1		20021028		
			[09]	09205	(P) ПАЛЕЦ ПОЛЗУНА МЕХАНИЗМА ПЕРЕКЛЮЧЕНИЯ (A) PIN-GR SHIFT SHAFT					
			09205-04009-000	M S S -	&LQ2&M79	7		2002010		
			Y 94535790	M S S -	&LQ2&M79	7		20021028		
			[10]	32E003	(P) ШТОК ПЕРЕКЛЮЧЕНИЯ 1 И 2 ПЕРЕДАЧ (A) SHAFT-LOW SPEED GR SHIFT					
			96276701	M S S -	&LQ2&M79	1				
			[11]	09440	(P) ПРУЖИНА ФИКСАТОРА НИЗКОЙ И ВЫСОКОЙ ПЕРЕДАЧ (A) SPRING-LOW&HIGH SPD LOCAT					
			09440-05003	M S S -	&LQ2&M79	2		2002010		



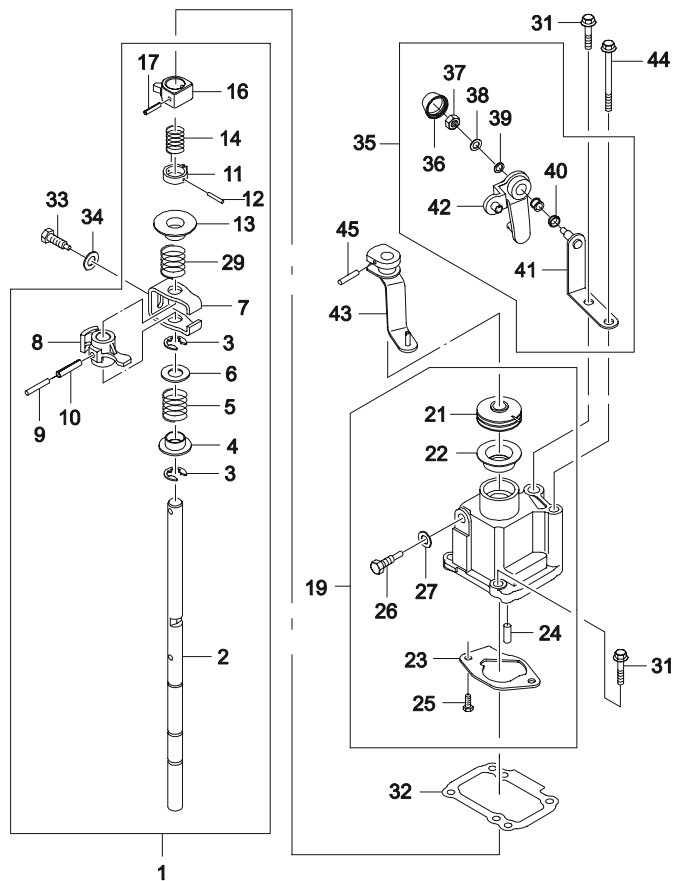
3260	МЕХАНИЗМ ПРИВОДА УПРАВЛЕНИЯ КПП (0.8MPI) GEAR SHIFT FORK(0.8MPI)	№ ПОЗИЦИИ		КОД / К	НАИМЕНОВАНИЕ				КОД / Д	
		НОМЕР ДЕТАЛИ	К П П	МОДЕЛЬ S S S E D	КОМПЛЕКТАЦИЯ	Л / П	ПРИМЕНЕНИЕ			ПРИМЕЧАНИЕ
							С	ПО		
		Y 94535373	M	S S -	&LQ2&M79		2	20021028		
		[12]								
		96276702	M	S S -	&LQ2&M79	(P) ШТОК ПЕРЕКЛЮЧЕНИЯ 3 И 4 ПЕРЕДАЧ	1		(A) SHAFT-HIGH SPEED GR SHIFT	
		[13]								
		08331-31129-000	M	S S -	&LQ2&M79	(P) КОЛЬЦО СТОПОРНОЕ	1	2002010	(A) RING-RETAINING С ТИП	
		Y 94535142	M	S S -	&LQ2&M79		1	20021028	С ТИП	
		[14]								
		96276703	M	S S -	&LQ2&M79	(P) ШТОК ПЕРЕКЛЮЧЕНИЯ 5 ПЕРЕДАЧИ И ЗАДНЕГО ХОДА	1		(A) SHAFT-REV&5TH GR SHIFT	
		[15]								
		25435A70B00-000	M	S S -	&LQ2&M79	(P) ПРУЖИНА ФИКСАТОРА 5 ПЕРЕДАЧИ И ЗАДНЕГО ХОДА	1	2003021	(A) SPRING-REV&5TH SPD LOCAT	
		Y 94580294	M	S S -	&LQ2&M79		1	20030218		
		[16]								
		25431A73B51-000	M	S S -	&LQ2&M79	(P) ШТОК ПЕРЕКЛЮЧЕНИЯ 5 ПЕРЕДАЧИ И ЗАДНЕГО ХОДА	1	2002010	(A) SHAFT-REV&5TH GR SHIFT	
		Y 94580293	M	S S -	&LQ2&M79		1	20021028		
		[17]								
		06112-10004-000	M	S S -	&LQ2&M79	(P) ШАРИК	3	2002010	(A) BALL-STEEL	
		Y 94535268	M	S S -	&LQ2&M79		3	20021028		
		[18]								
		09128A10001-000	M	S S -	&LQ2&M79	(P) ВИНТ	3	2001022	(A) SCREW-MACHINE	
		Y 94520478	M	S S -	&LQ2&M79		3	20010222		
		[19]								
		09160-10008	M	S S -	&LQ2&M79	(P) ШАЙБА	3	2002010	(A) WASHER-PLAIN	
		Y 94525083	M	S S -	&LQ2&M79		3	20021028		
		[20]								
		25251A73B50-000	M	S S -	&LQ2&M79	(P) РЫЧАГ МЕХАНИЗМА ПЕРЕКЛЮЧЕНИЯ	1	2002010	(A) ARM-REV GR SHIFT	
		Y 94580286	M	S S -	&LQ2&M79		1	20021028		
		[21]								
		06112-10004-000	M	S S -	&LQ2&M79	(P) ШАРИК	1	2002010	(A) BALL-STEEL	
		Y 94535268	M	S S -	&LQ2&M79		1	20021028		
		[22]								
		25255A60B01-000	M	S S -	&LQ2&M79	(P) ПРУЖИНА РЫЧАГА ПЕРЕКЛЮЧЕНИЯ ЗАДНЕГО ХОДА	1	2002010	(A) SPRING-REV GR SHIFT ARM	
		Y 94580287	M	S S -	&LQ2&M79		1	20021028		



3260	МЕХАНИЗМ ПРИВОДА УПРАВЛЕНИЯ КПП (0.8MPI) GEAR SHIFT FORK(0.8MPI)	№ ПОЗИЦИИ		КОД / К		НАИМЕНОВАНИЕ				К О Д / Д				
		В З Т	НОМЕР ДЕТАЛИ	К П	МОДЕЛЬ			КОМПЛЕКТАЦИЯ	Л / П		К О Л	ПРИМЕНЕНИЕ		ПРИМЕЧАНИЕ
					S	S E	S D					С	ПО	
			[23]		32E011	(P) СТОЙКА ПЕРЕКЛЮЧЕНИЯ						(A) LEVER COMP-REV GR SHIFT		
			25260-73B00-000	M	S S -	&LQ2&M79			1		2003021			
			Y 94580287	M	S S -	&LQ2&M79			1		20030218			
			[24]		01947	(P) БОЛТ						(A) BOLT-DR HEXAGON		
			01947-08203-000	M	S S -	&LQ2&M79			2		2002010			
			Y 94500214	M	S S -	&LQ2&M79			2		20021028			



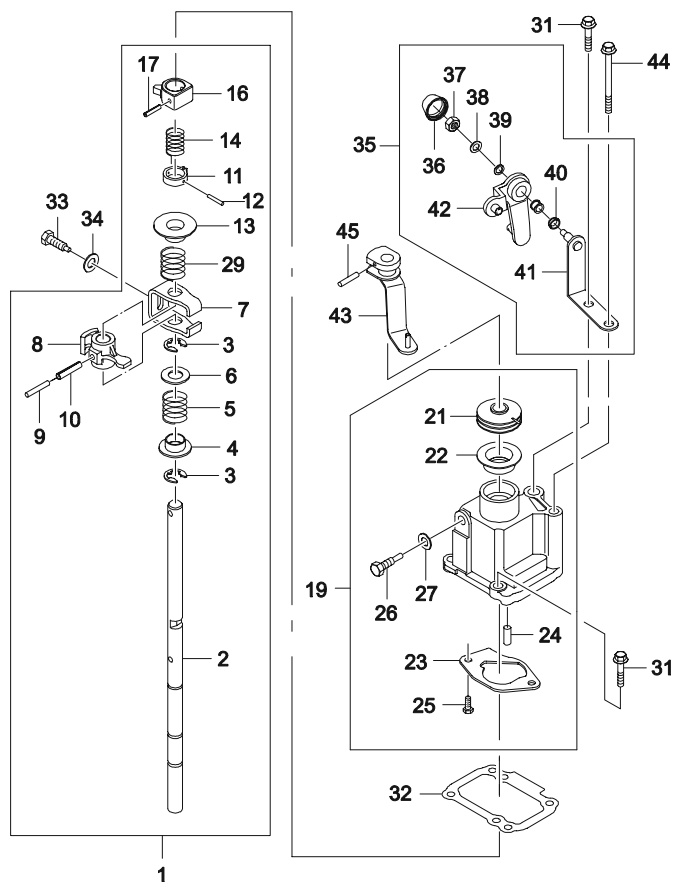
3261	ПРИВОД УПРАВЛЕНИЯ КПП (0.8МРІ) SHIFT & SELECT(0.8МРІ)	В З Т	№ ПОЗИЦИИ		КОД / К		НАИМЕНОВАНИЕ				К О Д / Д			
			НОМЕР ДЕТАЛИ	К П П	МОДЕЛЬ			КОМПЛЕКТАЦИЯ	Л / П	К О Л		ПРИМЕНЕНИЕ		ПРИМЕЧАНИЕ
					S	S E	S D					С	ПО	
			[01]				(P) ВАЛ МЕХАНИЗМА ПЕРЕКЛЮЧЕНИЯ ПЕРЕДАЧ В СБОРЕ				(A) SHAFT A-SHIFT&SELECT			
			96257615	M	S	S	- &LQ2&M79&CLC		1					
			[02]				(P) ВАЛ МЕХАНИЗМА ПЕРЕКЛЮЧЕНИЯ ПЕРЕДАЧ				(A) SHAFT-GR SHIFT&SELECT			
			96251482	M	S	S	- &LQ2&M79&CLC		1					
			[03]				09383 (P) КОЛЬЦО СТОПОРНОЕ				(A) E-RING-SELECT&SHIFT SHF			
			09383-12002-000	M	S	S	- &LQ2&M79		2		2002102			
			Y 94535130	M	S	S	- &LQ2&M79		2		20021028			
			[04]				(P) ВТУЛКА ВАЛА				(A) GUIDE-SELECT SPRING			
			25588-60B00-000	M	S	S	- &LQ2&M79		1		2002102			
			Y 94580305	M	S	S	- &LQ2&M79		1		20021028			
			[05]				(P) ПРУЖИНА ОТБОРА ПЕРЕДАЧ				(A) SPRING-SELECT			
			25577A70B00-000	M	S	S	- &LQ2&M79		1		2003021			
			Y 94580303	M	S	S	- &LQ2&M79		1		20030218			
			[06]				08212 (P) ШАЙБА				(A) WASHER-SELECT&SHIFT SHF			
			08212-14301-000	M	S	S	- &LQ2&M79		1		2002102			
			Y 94525006	M	S	S	- &LQ2&M79		1		20021028			
			[07]				(P) ПЛАСТИНА БЛОКИРОВКИ МЕХАНИЗМА ПЕРЕКЛЮЧЕНИЯ				(A) PLATE-GR SHIFT INTERLOCK			
			25311A78B00-000	M	S	S	- &LQ2&M79		1		2002102			
			Y 94580291	M	S	S	- &LQ2&M79		1		20021028			
			[08]				(P) РЫЧАГ МЕХАНИЗМА ПЕРЕКЛЮЧЕНИЯ И ОТБОРА				(A) LEVER-GR SHIFT&SELECT			
			94580301	M	S	S	- &LQ2&M79		1		2001031			
			Y 96562139	M	S	S	- &LQ2&M79		1		20010316			
			[09]				09205 (P) ПАЛЕЦ РЫЧАГА				(A) PIN-SHIFT&SEL LEVER OTR			
			09205-06017-000	M	S	S	- &LQ2&M79		1		2002102			
			Y 94535798	M	S	S	- &LQ2&M79		1		20021028			
			[10]				09205 (P) ПАЛЕЦ РЫЧАГА				(A) PIN-SHIFT&SEL LEVER INR			
			09205-03016-000	M	S	S	- &LQ2&M79		1		2002102			
			Y 94535783	M	S	S	- &LQ2&M79		1		20021028			
			[11]				(P) НАПРАВЛЯЮЩАЯ КУЛАЧКА ПЕРЕКЛЮЧЕНИЯ				(A) GUIDE-5TH&REV.GR SHIFT			
			96258910	M	S	S	- &LQ2&M79&CLC		1		2003060			



3261

ПРИВОД УПРАВЛЕНИЯ КПП (0.8МРІ)

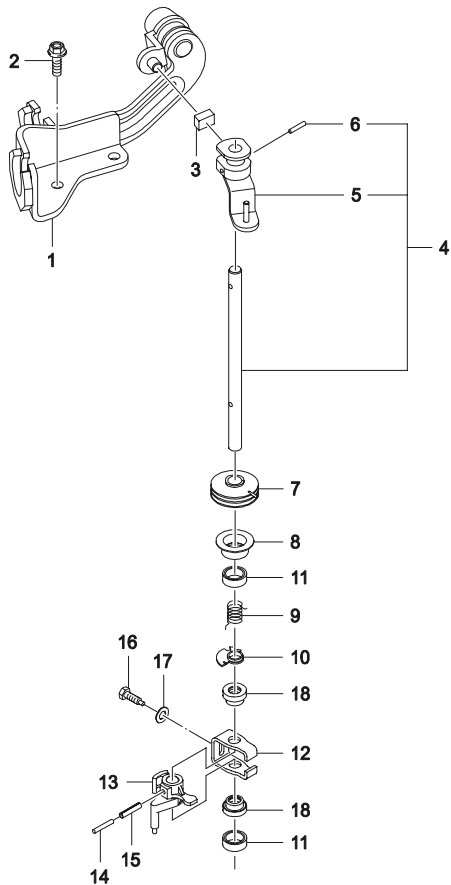
SHIFT & SELECT(0.8МРІ)



В З Т	№ ПОЗИЦИИ		КОД / К			НАИМЕНОВАНИЕ				К О Д / Д	
	НОМЕР ДЕТАЛИ	К П П	МОДЕЛЬ			КОМПЛЕКТАЦИЯ	Л / П	ПРИМЕНЕНИЕ			ПРИМЕЧАНИЕ
			S	S E	S D			С	ПО		
	O 96612607	M	S	S	-	&LQ2&M79&CLC	1	20030603			
	[12] 09205-03035-000	M	S	S	-	09205 (P) ПАЛЕЦ НАПРАВЛЯЮЩЕЙ КУЛАЧКА	2	2002102	(A) PIN-GR SHIFT GUIDE		
	Y 94535786	M	S	S	-	&LQ2&M79 (P) ВТУЛКА НАПРАВЛЯЮЩАЯ	2	20021028	(A) GUIDE-SELECT SPRING		
	[13] 96246824	M	S	S	-	&LQ2&M79 (P) ПРУЖИНА ВОЗВРАТНАЯ	1		(A) SPRING-CAM GUIDE RETURN		
	[14] 96246825	M	S	S	-	&LQ2&M79&CLC (P) КУЛАЧОК ПЕРЕКЛЮЧЕНИЯ	1		(A) CAM-5TH&REV		
	[16] 96246822	M	S	S	-	&LQ2&M79 (P) ПАЛЕЦ БЛОКИРОВОЧНЫЙ	1		(A) PIN-INTERLOCK SHAFT		
	[17] 09205-05018-000	M	S	S	-	09205 (P) ПАЛЕЦ БЛОКИРОВОЧНЫЙ	1	2002102			
	Y 94535794	M	S	S	-	&LQ2&M79 (P) КРЫШКА ПРИВОДА МЕХАНИЗМА ПЕРЕКЛЮЧЕНИЯ	1	20021028	(A) CASE A-GR SHIFT GUIDE		
	[19] 96323008	M	S	S	-	&LQ2&M79&CLC (P) ПЫЛЬНИК	1		(A) BELLOWS	G1	
	[21] 96238213	M	S	S	-	&LQ2&M79 (P) ВТУЛКА	1		(A) OIL SEAL		
	[22] 96238212	M	S	S	-	&LQ2&M79 (P) ПЛАСТИНА КРЫШКИ ПЕРЕКЛЮЧЕНИЯ	1		(A) PLATE-GR SHIFT GUIDE CASE		
	[23] 96246823	M	S	S	-	&LQ2&M79 (P) ПАЛЕЦ УСТАНОВОЧНЫЙ	2	2002102	(A) PIN-DOWEL		
	[24] 04221-06129-000	M	S	S	-	04221 (P) ПАЛЕЦ УСТАНОВОЧНЫЙ	2	20021028	(A) BOLT-GR SHIFT GUIDE CASE		
	Y 94535943	M	S	S	-	&LQ2&M79 (P) БОЛТ	2	2002102	(A) BOLT-INTERLOCK GUIDE		
	[25] 09103A06128-000	M	S	S	-	09103 (P) БОЛТ	2	20021028	(A) BOLT-INTERLOCK GUIDE		
	Y 94501216	M	S	S	-	&LQ2&M79 (P) БОЛТ	1	2002102	(A) WASHER 5TH TO REV INTLK		
	[26] 25584A60B50-000	M	S	S	-	&LQ2&M79 (P) ШАЙБА	1	2003013	(A) SPRING-5TH&REV.SELECT		
	Y 94580304	M	S	S	-	&LQ2&M79 (P) ПРУЖИНА ОТБОРА 5 ПЕРЕДАЧИ И	1	20030131			
	[27] 08322-21083-000	M	S	S	-	08322 (P) ПРУЖИНА ОТБОРА 5 ПЕРЕДАЧИ И	1	20030131			
	Y 94525035	M	S	S	-	&LQ2&M79 (P) ПРУЖИНА ОТБОРА 5 ПЕРЕДАЧИ И	1	20030131			
	[29]	M	S	S	-	09440 (P) ПРУЖИНА ОТБОРА 5 ПЕРЕДАЧИ И	1	20030131			

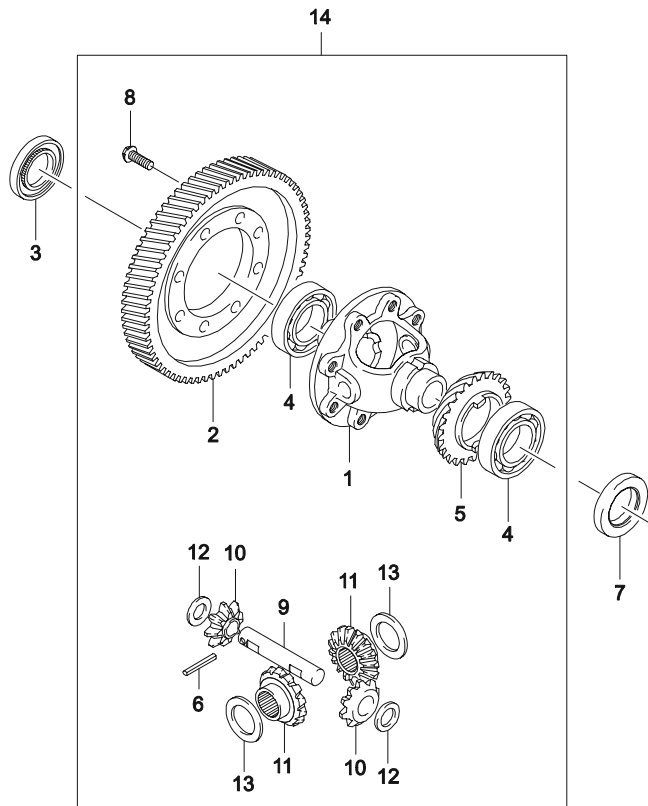
3261	ПРИВОД УПРАВЛЕНИЯ КПП (0.8MPI) SHIFT & SELECT(0.8MPI)	В З Т	№ ПОЗИЦИИ	КОД / К	НАИМЕНОВАНИЕ				К О Д / Д	
			НОМЕР ДЕТАЛИ	К П П	МОДЕЛЬ S S S E D	КОМПЛЕКТАЦИЯ	ПРИМЕНЕНИЕ			ПРИМЕЧАНИЕ
							Л / П	К О Л		
		[44]	01513-08750	M S S -	(P) БОЛТ &LQ2&M79			(A) BOLT-HEXAGON FLANGE 2002102		
		Y 94500343	M S S -	&LQ2&M79		1	20021028			
		[45]	09205-05001	M S S -	(P) ПАЛЕЦ &LQ2&M79			(A) PIN-SPRING 2002102		
		Y 94535791	M S S -	&LQ2&M79		1	20021028			
		[46]	96238218	M S S -	(P) ВТУЛКА &LQ2&M79			(A) BUSH-SELECT		
						1				

3262	ПРИВОД УПРАВЛЕНИЯ КПП (1.0MPI) SHIFT & SELECT(1.0MPI)	В З Т	№ ПОЗИЦИИ	КОД / К	НАИМЕНОВАНИЕ				К О Д / Д			
			НОМЕР ДЕТАЛИ	К П П	МОДЕЛЬ	КОМПЛЕКТАЦИЯ	Л / П	К О Л		ПРИМЕНЕНИЕ		ПРИМЕЧАНИЕ
										С	ПО	
			[01]		(P) КРОНШТЕЙН ТРОСА ПЕРЕКЛЮЧЕНИЯ ПЕРЕДАЧ	(A) BRACKET A1-CABLE						
			96333380	M - - S	&LQ4&M81&CLC		1	20040901				
			[02]		(P) БОЛТ	(A) BOLT-HEXAGON FLANGE						
			94500214	M - - S	&LQ4&M81&CLC		2	20040901				
			[03]		(P) ВТУЛКА	(A) BUSH-SELECT						
			96238218	M - - S	&LQ4&M81&CLC		1	20040901				
			[04]		(P) РЫЧАГ ОТБОРА ПЕРЕДАЧ В СБОРЕ	(A) SHAFT A-GEAR SHAFT & SEL						
			96325071	M - - S	&LQ4&M81&CLC		1	20040901				
			[05]		(P) РЫЧАГ ВКЛЮЧЕНИЯ ПЕРЕДАЧ	(A) LEVER A-SHIFT						
			96333378	M - - S	&LQ4&M81&CLC		1	20040901				
			[06]		(P) ПАЛЕЦ	(A) PIN-SPRING						
			94535791	M - - S	&LQ4&M81&CLC		1	20040901	NO6x18			
			[07]		(P) ПЫЛЬНИК	(A) BELLOWS-GEAR SHF&SEL SHF						
			96238213	M - - S	&LQ4&M81&CLC		1	20040901				
			[08]		(P) ВТУЛКА	(A) SEAL-OIL,GEAR SHF&SEL SHF						
			96238212	M - - S	&LQ4&M81&CLC		1	20040901				
			[09]		(P) ПРУЖИНА	(A) SPRING-5TH&REV CAM RETURN						
			96325078	M - - S	&LQ4&M81&CLC		1	20040901				
			[10]		(P) КУЛАЧОК ПЕРЕКЛЮЧЕНИЯ ПЕРЕДАЧ	(A) CAM-5TH&REV GEAR SHIFT						
			96325077	M - - S	&LQ4&M81&CLC		1	20040901				
			[11]		(P) ПОДШИПНИК	(A) BEARING						
			94535193	M - - S	&LQ4&M81&CLC		2	20040901				
			[12]		(P) ПЛАСТИНА БЛОКИРОВКИ МЕХАНИЗМА ПЕРЕКЛЮЧЕНИЯ	(A) PLATE-GEAR SHIFT INTERLOCK						
			96325080	M - - S	&LQ4&M81&CLC		1	20040901				
			[13]		(P) РЫЧАГ МЕХАНИЗМА ПЕРЕКЛЮЧЕНИЯ И ОТБОРА	(A) LEVER-GEAR SHIFT&SELECT						
			96325081	M - - S	&LQ4&M81&CLC		1	20040901				
			[14]		(P) ПАЛЕЦ	(A) PIN						
			94535785	M - - S	&LQ4&M81&CLC		1	20040901				
			[15]		(P) ПАЛЕЦ	(A) PIN						
			94535797	M - - S	&LQ4&M81&CLC		1	20040901				
			[16]		(P) БОЛТ	(A) BOLT-GEARSHIFT INTER LOCK						
			96325082	M - - S	&LQ4&M81&CLC		1	20040901				



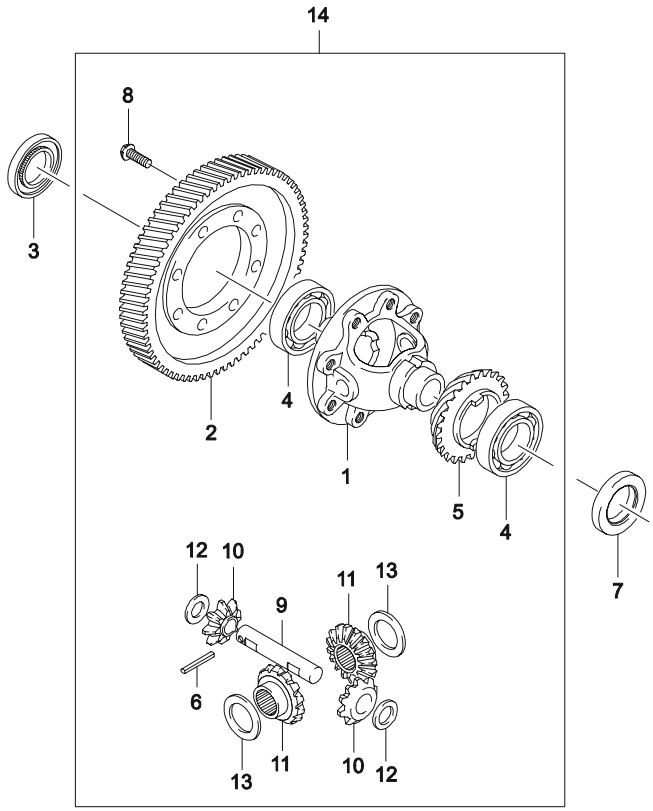
3262	ПРИВОД УПРАВЛЕНИЯ КПП (1.0MPI) SHIFT & SELECT(1.0MPI)	В З Т	№ ПОЗИЦИИ		КОД / К			НАИМЕНОВАНИЕ				К О Д / Д		
			НОМЕР ДЕТАЛИ	К П П	МОДЕЛЬ			КОМПЛЕКТАЦИЯ	Л / П	К О Л	ПРИМЕНЕНИЕ		ПРИМЕЧАНИЕ	
					S	S E	S D				С			ПО
		[17]					(P) ШАЙБА &LQ4&M81&CLC			1	20040901	(A) GASKET		
		[18]					(P) ВТУЛКА &LQ4&M81&CLC			2	20040901	(A) SPRING A-GEAR SELECT		

3270

ДИФФЕРЕНЦИАЛ
DIFFERENTIAL GEAR


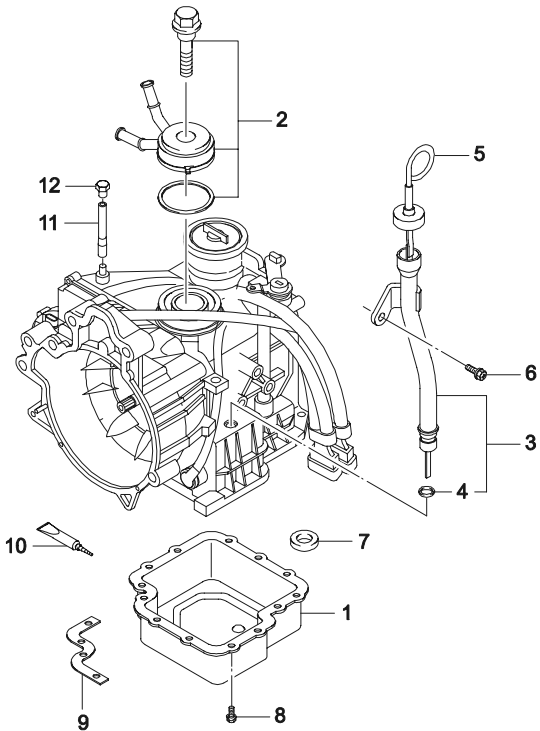
В З Т	№ ПОЗИЦИИ	КОД / К	НАИМЕНОВАНИЕ				К О Д / Д	
	НОМЕР ДЕТАЛИ	К П П	МОДЕЛЬ S S S S E D	КОМПЛЕКТАЦИЯ	ПРИМЕНЕНИЕ			ПРИМЕЧАНИЕ
					Л / П	К О Л		
	[01] 27411-73B00	32F004	(P) КОРОБКА ДИФФЕРЕНЦИАЛА				(A) CASE-FRT DIFFERENTIAL	
Y	94581015	M S S -	&LQ2&M79		1	2003022		
	96325095	M S S -	&LQ2&M79		1	20030226		
	[02] 96238791	32F022	(P) ШЕСТЕРНЯ ВЕДОМАЯ				(A) GEAR-FINAL	
	96238791	M S S -	&LQ2&M79		1	20040901		
	[03] 09283-35038-000	09283	(P) САЛЬНИК ПОЛУОСЕВОЙ				(A) SEAL-FRT DIFF LEFT SIDE	
Y	94535473	M S S S	&M79		1	2002102		
	[04] 09262A60070-000	09262	(P) ПОДШИПНИК				(A) BEARING-BALL	
Y	94535189	M S S S	&M79	ЛВ 1	20021028	2002102		
	09262A62070-000	M S S S	&M79	ЛВ 1	20021028	2002102		
Y	94535190	M S S S	&M79	ПР 1	20021028	2002102		
	[05] 26121-73B00-000	32F005	(P) ШЕСТЕРНЯ ВЕДУЩАЯ ПРИВОДА СПИДОМЕТРА				(A) GEAR-SPEEDOMETER DRIVEN	
Y	94580306	M S S S	&M79		1	2002102		
	[06] 09205-05007-000	09205	(P) ПАЛЕЦ ВАЛА САТТЕЛИТА				(A) PIN-SPRING	
Y	94535793	M S S S	&M79		1	20021028		
	[07] 27431-73B21	32F025	(P) САЛЬНИК ПОЛУОСЕВОЙ				(A) SEAL-FRT DIFF RIGHT SIDE	
Y	94580313	M S S S	&M79		1	20021028		
	[08] 09103-10189	09103	(P) БОЛТ				(A) BOLT-HEXAGON FLANGE	
Y	94501082	M S S S	&M79		8	2002102		
	[09] 27351A64B01	32F010	(P) ВАЛ ПОЛУОСЕВОГО САТТЕЛИТА				(A) SHAFT-DIFF.SIDE PINION	
Y	94580311	M S S -	&LQ2&M79		1	20021028		
	96325094	M S S -	&LQ2&M79		1	20040901		
	[10] 94599022	32F008	(P) САТЕЛИТ				(A) PINION-FRT DIFFERENTIAL	
		M S S -	&LQ2&M79		2	2001031		

3270	ДИФФЕРЕНЦИАЛ DIFFERENTIAL GEAR	В З Т	№ ПОЗИЦИИ		КОД / К			НАИМЕНОВАНИЕ				К О Д / Д		
			НОМЕР ДЕТАЛИ		К П П	МОДЕЛЬ			КОМПЛЕКТАЦИЯ	Л / П	ПРИМЕНЕНИЕ		ПРИМЕЧАНИЕ	
						S	S E	S D			С			ПО
			Y 96512840		M	S	S	-	&LQ2&M79	2	20010316			
			96325092		M	-	-	S	&LQ4&M81	2	20040901			
			[11]						32F007 (P) ШЕСТЕРНЯ ПОЛУОСИ			(A) GEAR-FRT DIFFERENTIAL		
			94599024		M	S	S	-	&LQ2&M79	2	2001021			
			Y 96512839		M	S	S	-	&LQ2&M79	2	20010316			
			96325093		M	-	-	S	&LQ4&M81	2	20040901			
			[12]						09164 (P) ШАЙБА САТЕЛИТА			(A) WASHER-CONICAL SPRING		
			09164-15006-000		M	S	S	S	&M79	2	2002102			
			Y 94525233		M	S	S	S	&M79	2	20021028			
			[13]						09160 (P) ШАЙБА РЕГУЛИРОВОЧНАЯ			(A) WASHER-PLAIN		
			09160-35002-000		M	S	S	S	&M79	2	2002102			
			Y 94525164		M	S	S	S	&M79	2	20021028			
			09160-35003-000		M	S	S	S	&M79	2	2002102			
			Y 94525165		M	S	S	S	&M79	2	20021028			
			09160-35004-000		M	S	S	S	&M79	2	2002102			
			Y 94525166		M	S	S	S	&M79	2	20021028			
			09160-35006-000		M	S	S	S	&M79	2	2002102			
			Y 94525167		M	S	S	S	&M79	2	20021028			
			09160-35008-000		M	S	S	S	&M79	2	2002102			
			Y 94525168		M	S	S	S	&M79	2	20021028			
			09160-35009-000		M	S	S	S	&M79	2	2002102			
			Y 94525169		M	S	S	S	&M79	2	20021028			
			09160-35010-000		M	S	S	S	&M79	2	2002102			
			Y 94525170		M	S	S	S	&M79	2	20021028			
			[14]						(P) РЕДУКТОР В СБОРЕ			(A) DIFFERENTIAL A-FRT		
			96257618		M	S	S	-	&LQ2&M79	1				
			96325158		M	-	-	S	&LQ4&M81	1	20040901			



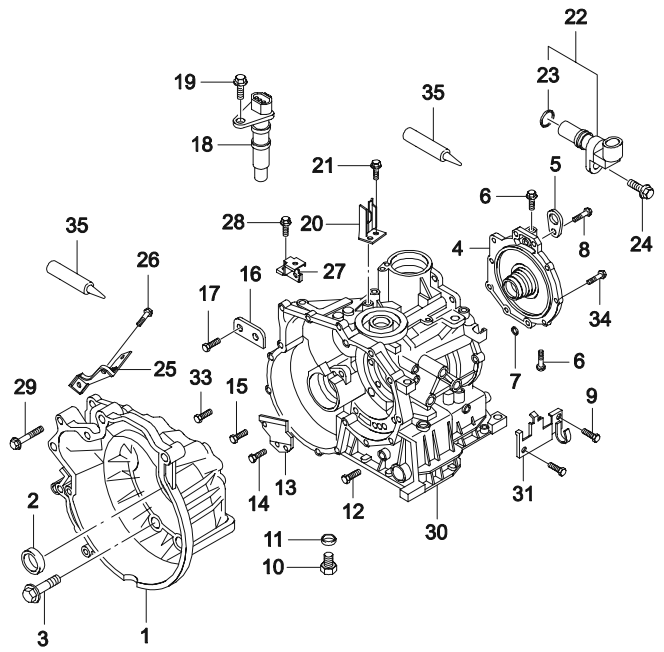
3610	КОРОБКА ПЕРЕДАЧ (4АТ, JATCO) TRANSAXLE(4АТ, JATCO)	В З Т	№ ПОЗИЦИИ		КОД / К		НАИМЕНОВАНИЕ				К О Д / Д			
			НОМЕР ДЕТАЛИ	К П П	МОДЕЛЬ			КОМПЛЕКТАЦИЯ	Л / П	К О Л		ПРИМЕНЕНИЕ		ПРИМЕЧАНИЕ
					S	S	S					С	ПО	
		[01] 96610285	A	-	O	-	(P) КОРОБКА ПЕРЕДАЧ, АВТОМАТИЧЕСКАЯ (A) TRANSAXLE A-AT &ML4	1	20030901					
		[02] 96567490	A	-	O	-	(P) ГИДРОТРАНСФОРМАТОР (A) CONVERTER COMP-TORQUE &ML4	1	20030901					
		[03] 94580191	A	-	O	-	(P) МАХОВИК (A) PLATE COMP-T/C DRIVE &ML4	1	20030901					
		[04] 94580192	A	-	O	-	(P) ФЛАНЕЦ МАХОВИКА ЗАДНИЙ (A) PLATE-T/C DRIVE REAR &ML4	1	20030901					
		[05] 94501068	A	-	O	-	(P) БОЛТ (A) BOLT-DRIVE PLATE &ML4	6	20030901					
		[06] 94580190	A	-	O	-	(P) ФЛАНЕЦ МАХОВИКА ПЕРЕДНИЙ (A) FLANGE-T/C DRIVE PLATE &ML4	1	20030901					
		[07] 94520569	A	-	O	-	(P) БОЛТ (A) BOLT-TORQUE CONVERTER &ML4	3	20030901					
		[08] 96566240	A	-	O	-	(P) ЩИТ КОРОБКИ ПЕРЕДАЧ (A) COVER-UNDER, TRANSMISSION &ML4	1	20030901					
		[09] 94500292	A	-	O	-	(P) БОЛТ (A) BOLT-HEXAGON FLANGE &ML4	3	20030901					

3621	ПОДДОН КОРОБКИ ПЕРЕДАЧ (4АТ, JATCO) OIL PAN(4AT,JATCO)	В З Т	№ ПОЗИЦИИ		КОД / К		НАИМЕНОВАНИЕ				К О Д / Д		
			НОМЕР ДЕТАЛИ	К П П	МОДЕЛЬ			КОМПЛЕКТАЦИЯ	Л / П Л	ПРИМЕНЕНИЕ		ПРИМЕЧАНИЕ	
					S	S E	S D			С			ПО
			[01] 96567532	A	-	O	-	&ML4	(P) ПОДДОН КОРОБКИ ПЕРЕДАЧ		(A) PAN-OIL		
			[02] 96567484	A	-	O	-	&ML4	(P) ТЕПЛООБМЕНИК		(A) COOLER KIT-OIL		
			[03] 96567486	A	-	O	-	&ML4	(P) НАПРАВЛЯЮЩАЯ ЩУПА		(A) PIPE ASSY-OIL CHARGING		
			[04] 96567487	A	-	O	-	&ML4	(P) ПРОКЛАДКА		(A) O-RING		
			[05] 96567393	A	-	O	-	&ML4	(P) ЩУП МАСЛЕННЫЙ		(A) GAUGE ASSY-OIL LEVER		
			[06] 96610929	A	-	O	-	&ML4	(P) БОЛТ		(A) BOLT-HEX HEAD,FLEX		
			[07] 96567527	A	-	O	-	&ML4	(P) МАГНИТ		(A) MAGNET		
			[08] 96567525	A	-	O	-	&ML4	(P) БОЛТ	13	(A) BOLT		
			[09] 96567493	A	-	O	-	&ML4	(P) КРОНШТЕЙН		(A) STIFFENER		
			[10] 96571112	A	-	O	-	&ML4	(P) ГЕРМЕТИК		(A) GASKET-LIQUID		
			[11] 96610925	A	-	O	-	&ML4	(P) ШЛАНГ САПУННЫЙ		(A) HOSE-BREATHER		
			[12] 96567531	A	-	O	-	&ML4	(P) ПРОБКА САПУННОГО ШЛАНГА		(A) PLUG-BREATHER HOSE		

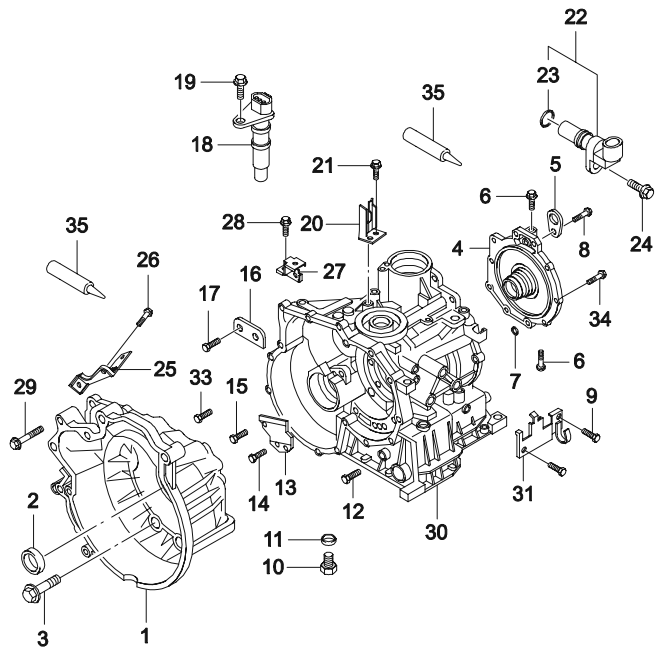


3622	МАСЛЕННЫЙ НАСОС (4AT,JATCO) OIL PAMP(4AT,JATCO)	В З Т	№ ПОЗИЦИИ	КОД / К			НАИМЕНОВАНИЕ				К О Д / Д		
			НОМЕР ДЕТАЛИ	К П П	МОДЕЛЬ			КОМПЛЕКТАЦИЯ	Л / П	ПРИМЕНЕНИЕ		ПРИМЕЧАНИЕ	
					S	S E	S D			С			ПО
			[01] 96567499	A	-	O	-	(P) НАСОС МАСЛЕННЫЙ &ML4			1 20030901	(A) PUMP ASSY-OIL	
			[06] 96571111	A	-	O	-	(P) БОЛТ &ML4			1 20030901	(A) BOLT	

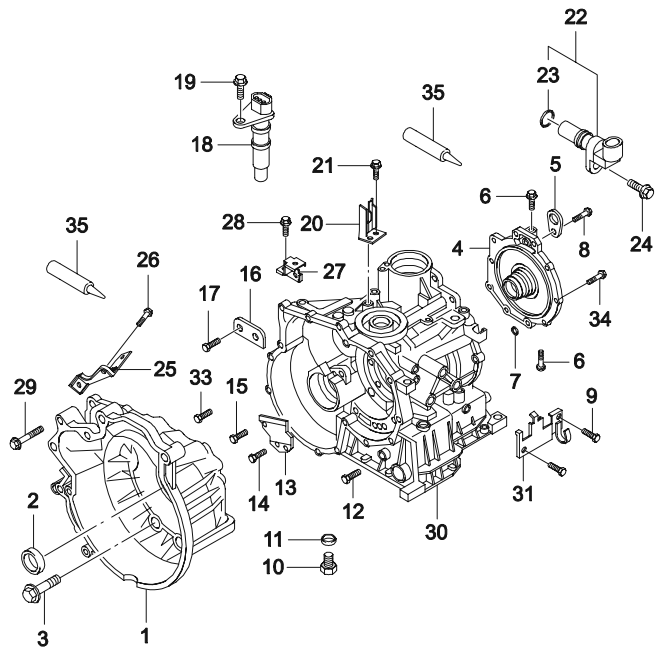
3623	ЧАСТИ ПРИВОДА УПРАВЛЕНИЯ АКП (4АТ, JATCO) TRANS AXLE RELATED PARTS(4АТ, JATCO)	В З Т	№ ПОЗИЦИИ		КОД / К		НАИМЕНОВАНИЕ				К О Д / Д			
			НОМЕР ДЕТАЛИ	К П П	МОДЕЛЬ			КОМПЛЕКТАЦИЯ	Л / П	К О Л		ПРИМЕНЕНИЕ		ПРИМЕЧАНИЕ
					S	S E	S D					С	ПО	
			[01] 96610927	A	-	O	-	(P) КАРТЕР ГИДРОТРАНСФОРМАТОРА &ML4		1	20030901	(A) HOUSING-CONVERTER		
			[02] 96567505	A	-	O	-	(P) САЛЬНИК &ML4		1	20030901	(A) SEAL-OIL		
			[03] 96567514	A	-	O	-	(P) БОЛТ &ML4		14	20030901	(A) BOLT		
			[04] 96610926	A	-	O	-	(P) КРЫШКА КОРОБКИ ПЕРЕДАЧ &ML4		1	20030901	(A) COVER ASSY-SIDE		
			[05] 96567740	A	-	O	-	(P) КРЮК ТРАНСПОРТИРОВОЧНЫЙ &ML4		1	20030901	(A) HOOK-ENGINE		
			[06] 96567494	A	-	O	-	(P) ПРОБКА &ML4		2	20030901	(A) PLUG-THD		
			[07] 96567733	A	-	O	-	(P) САЛЬНИК &ML4		3	20030901	(A) SEAL-O RING		
			[08] 96567523	A	-	O	-	(P) БОЛТ &ML4		9	20030901	(A) BOLT		
			[09] 96567512	A	-	O	-	(P) БОЛТ &ML4		1	20030901	(A) BOLT		
			[10] 96567511	A	-	O	-	(P) ПРОБКА &ML4		1	20030901	(A) BOLT		
			[11] 96567526	A	-	O	-	(P) ПРОКЛАДКА &ML4		1	20030901	(A) WASHER-SEAL		
			[12] 96567494	A	-	O	-	(P) ПРОБКА &ML4		3	20030901	(A) PLUG-THD		
			[13] 96567529	A	-	O	-	(P) КРОНШТЕЙН &ML4		1	20030901	(A) PLATE-BAFF BREATHER		
			[14] 96567507	A	-	O	-	(P) БОЛТ &ML4		2	20030901	(A) BOLT		
			[15] 96567769	A	-	O	-	(P) БОЛТ &ML4		1	20030901	(A) BOLT		
			[16] 96567530	A	-	O	-	(P) ПЕРЕГОРОДКА &ML4		1	20030901	(A) PLATE-BAFF BREATHER		
			[17] 96567515	A	-	O	-	(P) БОЛТ &ML4		2	20030901	(A) BOLT		



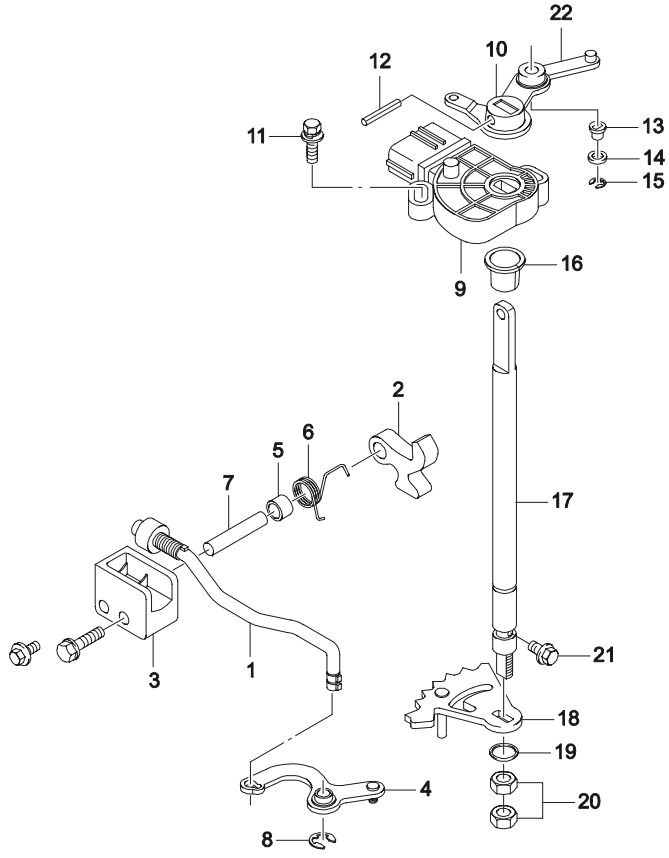
3623	ЧАСТИ ПРИВОДА УПРАВЛЕНИЯ АКП (4АТ, JATCO) TRANS AXLE RELATED PARTS(4АТ, JATCO)	В З Т	№ ПОЗИЦИИ		КОД / К		НАИМЕНОВАНИЕ				К О Д / Д			
			НОМЕР ДЕТАЛИ	К П П	МОДЕЛЬ			КОМПЛЕКТАЦИЯ	Л / П	К О Л		ПРИМЕНЕНИЕ		ПРИМЕЧАНИЕ
					S	S E	S D					С	ПО	
			[18]	A	-	O	-	(P) ПРИВОД СПИДОМЕТРА		1	20030901	(A) GEAR ASSY-SPEED METER		
			96567755					&ML4						
			[19]	A	-	O	-	(P) БОЛТ		1	20030901	(A) BOLT		
			96567525					&ML4						
			[20]	A	-	O	-	(P) КРОНШТЕЙН ТРОСА		1	20030901	(A) BRACKET-CABLE, SELECT		
			96567475					&ML4						
			[21]	A	-	O	-	(P) БОЛТ		1	20030901	(A) BOLT-HEX FLANGE HEAD		
			96610929					&ML4						
			[22]	A	-	O	-	(P) ДАТЧИК ОБОРОТОВ КОРОБКИ ПЕРЕДАЧ		1	20030901	(A) SENSOR ASSY-REVOLUTION		
			96567738					&ML4						
			[23]	A	-	O	-	(P) САЛЬНИК		1	20030901	(A) SEAL-O RING		
			96567614					&ML4						
			[24]	A	-	O	-	(P) БОЛТ		1	20030901	(A) BOLT		
			96567525					&ML4						
			[25]	A	-	O	-	(P) КРОНШТЕЙН		1	20030901	(A) BRACKET		
			96567474					&ML4						
			[26]	A	-	O	-	(P) БОЛТ		1	20030901	(A) BOLT		
			96567512					&ML4						
			[27]	A	-	O	-	(P) КРОНШТЕЙН		1	20030901	(A) BRACKET		
			96567473					&ML4						
			[28]	A	-	O	-	(P) БОЛТ		2	20030901	(A) BOLT-HEX FLANGE HEAD		
			96567509					&ML4						
			[29]	A	-	O	-	(P) БОЛТ		1	20030901	(A) BOLT		
			96567510					&ML4						
			[30]	A	-	O	-	(P) КАРТЕР КОРОБКИ ПЕРЕДАЧ		1	20030901	(A) CASE ASSY-AUTO TRANSMISSION		
			96610928					&ML4						
			[31]	A	-	O	-	(P) КРОНШТЕЙН ЭЛЕКТРОПРОВОДКИ		1	20030901	(A) BRACKET-W/H INHIBITR SWITCH		
			96567472					&ML4						
			[32]	A	-	O	-	(P) БОЛТ		1	20030901	(A) BOLT		
			96567521					&ML4						
			[33]	A	-	O	-	(P) ПАЛЕЦ ТРУБЧАТЫЙ		1	20030901	(A) PIN-TUBULAR		
			96567754					&ML4						
			[34]					(P) БОЛТ				(A) BOLT		



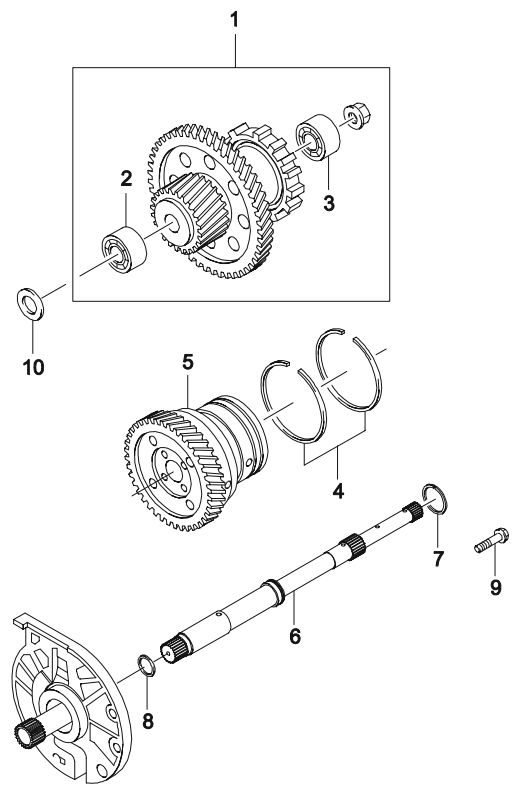
3623	ЧАСТИ ПРИВОДА УПРАВЛЕНИЯ АКП (4АТ, JATCO) TRANS AXLE RELATED PARTS(4АТ, JATCO)	В 3 Т	№ ПОЗИЦИИ		КОД / К		НАИМЕНОВАНИЕ				К О Д / Д			
			НОМЕР ДЕТАЛИ		К П П	МОДЕЛЬ			КОМПЛЕКТАЦИЯ	Л / П		ПРИМЕНЕНИЕ		ПРИМЕЧАНИЕ
						S	S E	S D				С	ПО	
			96567524		A	-	O	-	&ML4		1	20030901		
			[35]						(P) ГЕРМЕТИК					(A) GASKET-LIQUID
			96567488		A	-	O	-	&ML4		1	20030901		



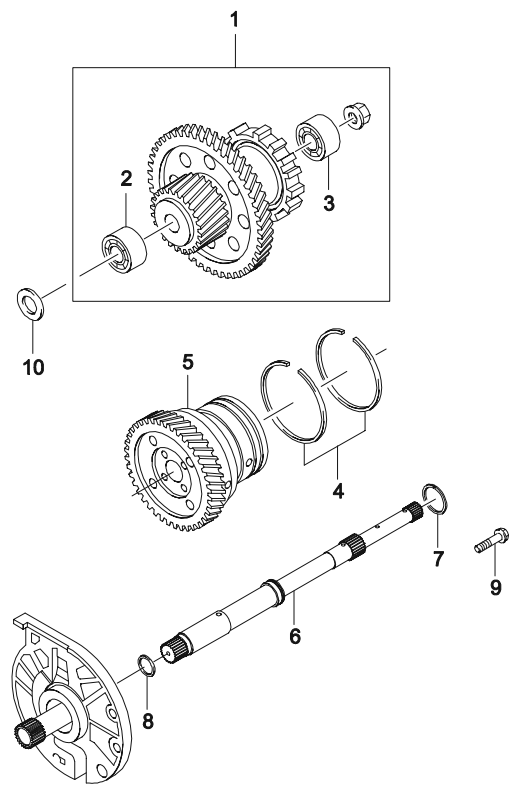
3625	МЕХАНИЗМ ПАРКОВКИ (4АТ, JATCO) PARKING BRAKE(4АТ, JATCO)	В З Т	№ ПОЗИЦИИ		КОД / К		НАИМЕНОВАНИЕ				К О Д / Д			
			НОМЕР ДЕТАЛИ	К П П	МОДЕЛЬ			КОМПЛЕКТАЦИЯ	Л / П	К О Л		ПРИМЕНЕНИЕ		ПРИМЕЧАНИЕ
					S	S E	S D					С	ПО	
			[01] 96567748	A	-	O	-	(P) ТЯГА МЕХАНИЗМА ПАРКОВКИ &ML4		1	20030901	(A) ROD ASSY-PARKING		
			[02] 96567753	A	-	O	-	(P) СОБАЧКА МЕХАНИЗМА ПАРКОВКИ &ML4		1	20030901	(A) PAWL-PARKING		
			[03] 96567749	A	-	O	-	(P) СУППОРТ &ML4		1	20030901	(A) SUPPORT-ACTUATOR, PARKING		
			[04] 96567737	A	-	O	-	(P) КОРОМЫСЛО &ML4		1	20030901	(A) LEVER ASSY-PARKING		
			[05] 96567751	A	-	O	-	(P) ВТУЛКА &ML4		1	20030901	(A) COLLAR-PAWL, PARKING		
			[06] 96567752	A	-	O	-	(P) ПРУЖИНА &ML4		1	20030901	(A) SPRING-RETURN, PARKING PAWL		
			[07] 96567750	A	-	O	-	(P) ОСЬ СОБАЧКИ &ML4		1	20030901	(A) SHAFT-PAWL, PARKING		
			[08] 96567773	A	-	O	-	(P) КОЛЬЦО СТОПОРНОЕ &ML4		2	20030901	(A) CLIP-DOOR HINGE		
			[09] 96567734	A	-	O	-	(P) ВЫКЛЮЧАТЕЛЬ МЕХАНИЗМА ПАРКОВКИ &ML4		1	20030901	(A) SWITCH ASSY-INHIBITOR		
			[10] 96567476	A	-	O	-	(P) КУЛИСА СЕЛЕКТОРА &ML4		1	20030901	(A) LEVER ASSY-SELECTOR RANGE		
			[11] 96567513	A	-	O	-	(P) БОЛТ &ML4		2	20030901	(A) BOLT		
			[12] 96567770	A	-	O	-	(P) ПАЛЕЦ ПРУЖИННЫЙ &ML4		1	20030901	(A) PIN-SPRING		
			[13] 96567730	A	-	O	-	(P) ВТУЛКА &ML4		1	20030901	(A) BUSHING		
			[14] 96567732	A	-	O	-	(P) ШАЙБА &ML4		1	20030901	(A) WASHER		
			[15] 96567773	A	-	O	-	(P) КОЛЬЦО СТОПОРНОЕ &ML4		2	20030901	(A) CLIP-DOOR HINGE		
			[16] 96567731	A	-	O	-	(P) ВТУЛКА ВАЛА ПРИВОДА ПАРКОВКИ &ML4		1	20030901	(A) BUSHING-MANUAL SHAFT		
			[17] 96567735	A	-	O	-	(P) ВАЛ ПРИВОДА ПАРКОВКИ &ML4		1	20030901	(A) SHAFT-MANUAL		



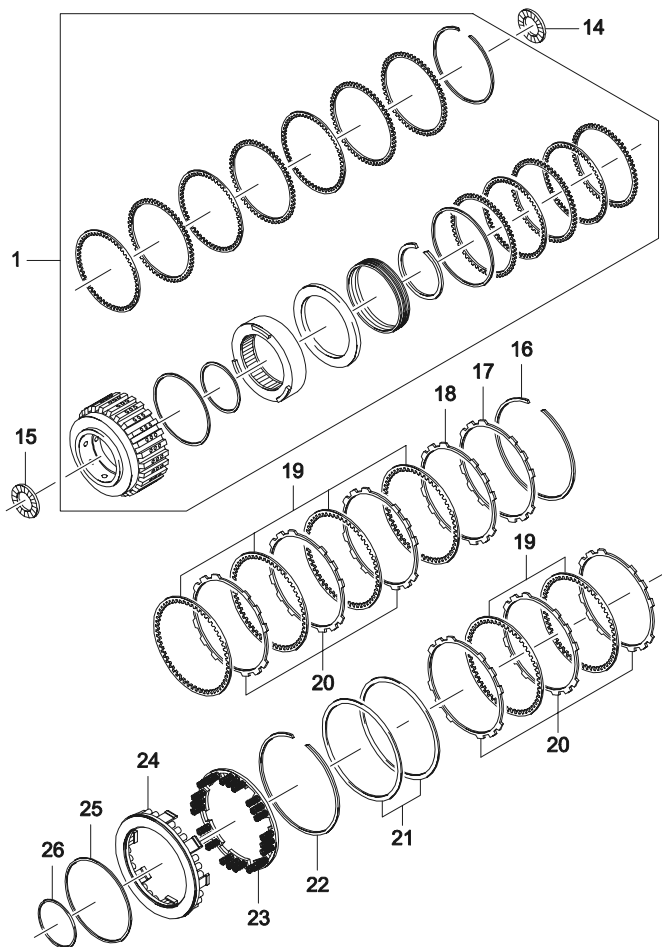
3630	ВЕДУЩИЙ ВАЛ (4АТ, JATCO) INPUT SHAFT(4AT, JATCO)	В З Т	№ ПОЗИЦИИ		КОД / К		НАИМЕНОВАНИЕ				К О Д / Д			
			НОМЕР ДЕТАЛИ	К П	МОДЕЛЬ			КОМПЛЕКТАЦИЯ	Л / П	К О Л		ПРИМЕНЕНИЕ		ПРИМЕЧАНИЕ
					S	S E	S D					С	ПО	
			[01]				(P) ШЕСТЕРНЯ ВЕДУШАЯ ГЛАВНОЙ ПЕРЕДАЧИ					(A) GEAR ASSY-RDCN PINION		
			96567566	A	-	O	- &ML4			1	20030901			
			[02]				(P) ПОДШИПНИК КОНИЧЕСКИЙ РОЛИКОВЫЙ					(A) CUP-BEARING, TAPER ROLLER		
			96567535	A	-	O	- &ML4			1	20030901			
			[03]				(P) ПОДШИПНИК КОНИЧЕСКИЙ РОЛИКОВЫЙ					(A) CUP-BEARING, TAPER ROLLER		
			96567534	A	-	O	- &ML4			1	20030901			
			[04]				(P) КОЛЬЦО					(A) RING-SEAL		
			96567607	A	-	O	- &ML4			2	20030901			
			[05]				(P) ШЕСТЕРЯ ПОСТОЯННОГО ЗАЦЕПЛЕНИЯ					(A) OUTPUT GEAR SET		
			96567565	A	-	O	- &ML4			1	20030901			
			[06]				(P) ВАЛ ВЕДУЩИЙ					(A) SHAFT-INPUT		
			96567545	A	-	O	- &ML4			1	20030901			
			[07]				(P) САЛЬНИК					(A) RING-SEAL		
			96567504	A	-	O	- &ML4			1	20030901			
			[08]				(P) САЛЬНИК					(A) SEAL-O RING		
			96567613	A	-	O	- &ML4			1	20030901			
			[09]				(P) БОЛТ					(A) BOLT		
			96567520	A	-	O	- &ML4			9	20030901			
			[10]				(P) ШАЙБА РЕГУЛИРОВОЧНАЯ					(A) SHIM		
			96567567	A	-	O	- &ML4			1	20030901		T=0.10	
			96567568	A	-	O	- &ML4			1	20030901		T=0.14	
			96567569	A	-	O	- &ML4			1	20030901		T=0.16	
			96567570	A	-	O	- &ML4			1	20030901		T=0.20	
			96567571	A	-	O	- &ML4			1	20030901		T=0.24	
			96567572	A	-	O	- &ML4			1	20030901		T=0.28	
			96567573	A	-	O	- &ML4			1	20030901		T=0.32	
			96567574	A	-	O	- &ML4			1	20030901		T=0.36	
			96567575	A	-	O	- &ML4			1	20030901		T=0.40	
			96567576	A	-	O	- &ML4			1	20030901		T=0.44	
			96571291	A	-	O	- &ML4			1	20030901		T=0.45	
			96567577	A	-	O	- &ML4			1	20030901		T=0.48	



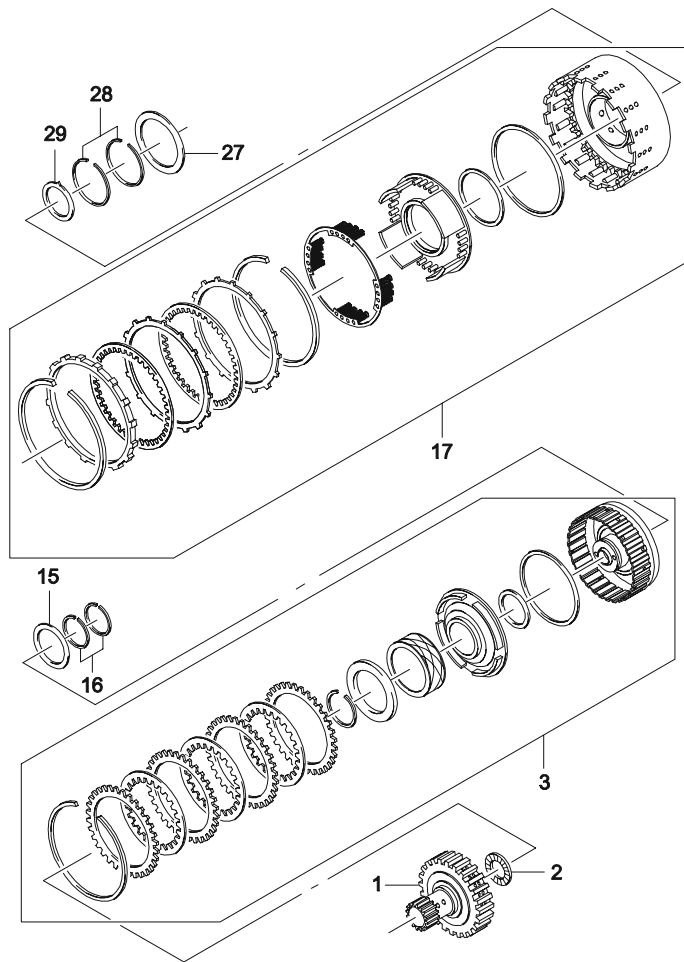
3630	ВЕДУЩИЙ ВАЛ (4АТ, JATCO) INPUT SHAFT(4АТ, JATCO)	В З Т	№ ПОЗИЦИИ	КОД / К	НАИМЕНОВАНИЕ				К О Д / Д					
			НОМЕР ДЕТАЛИ	К П П	МОДЕЛЬ			КОМПЛЕКТАЦИЯ		Л / П	К О Л	ПРИМЕНЕНИЕ		ПРИМЕЧАНИЕ
					S	S E	S D					С	ПО	
			96571292	A	-	O	-	&ML4		1	20030901	T=0.51		
			96567578	A	-	O	-	&ML4		1	20030901	T=0.52		
			96567579	A	-	O	-	&ML4		1	20030901	T=0.56		
			96567580	A	-	O	-	&ML4		1	20030901	T=0.60		
			96567581	A	-	O	-	&ML4		1	20030901	T=0.64		
			96567582	A	-	O	-	&ML4		1	20030901	T=1.0		



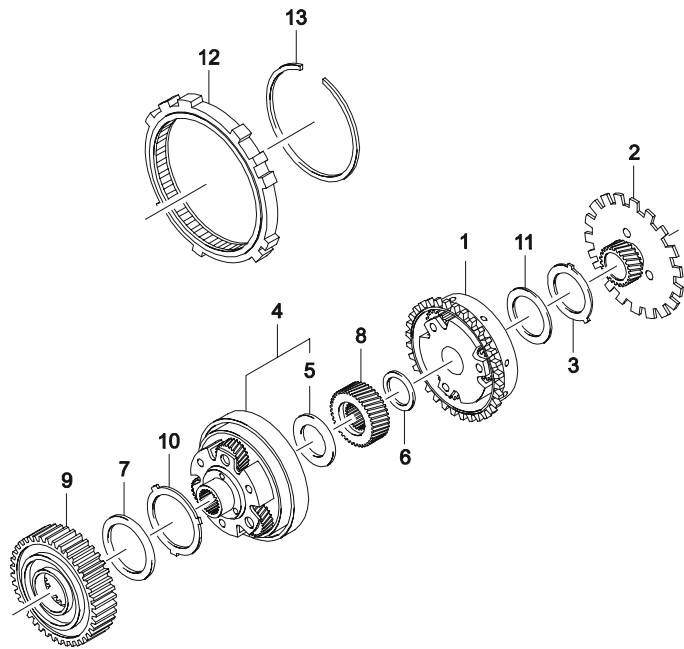
3631	ФРИКЦИОН НИЗШЕЙ ПЕРЕДАЧИ (4АТ, JATCO) LOW CLUTCH(4АТ, JATCO)	В З Т	№ ПОЗИЦИИ		КОД / К		НАИМЕНОВАНИЕ				К О Д / Д			
			НОМЕР ДЕТАЛИ	К П П	МОДЕЛЬ			КОМПЛЕКТАЦИЯ	Л / П	К О Л		ПРИМЕНЕНИЕ		ПРИМЕЧАНИЕ
					S	S E	S D					С	ПО	
			[01] 96567650	A	-	O	-	(P) ФРИКЦИОН НИЗШЕЙ ПЕРЕДАЧИ &ML4		1	20030901	(A) CLUTCH ASSY-LOW		
			[14] 96567540	A	-	O	-	(P) ПОДШИПНИК УПОРНЫЙ &ML4		1	20030901	(A) BEARING ASSY-THRUST NEEDLE		
			[15] 96567541	A	-	O	-	(P) ПОДШИПНИК УПОРНЫЙ &ML4		1	20030901	(A) BEARING ASSY-THRUST NEEDLE		
			[16] 96567506	A	-	O	-	(P) КОЛЬЦО СТОПОРНОЕ &ML4		1	20030901	(A) RING-SNAP (134)		
			[17] 96567668	A	-	O	-	(P) ДИСК УПОРНЫЙ &ML4		1	20030901	(A) PLATE-RET		
			96567669	A	-	O	-	&ML4		1	20030901			
			96567670	A	-	O	-	&ML4		1	20030901			
			96567671	A	-	O	-	&ML4		1	20030901			
			96567672	A	-	O	-	&ML4		1	20030901			
			96567673	A	-	O	-	&ML4		1	20030901			
			[18] 96567674	A	-	O	-	(P) ДИСК УПОРНЫЙ &ML4		1	20030901	(A) PLATE-RET		
			[19] 96567665	A	-	O	-	(P) ДИСК С НАКЛАДКАМИ &ML4		6	20030901	(A) PLATE ASSY-DRIVE		
			[20] 96567667	A	-	O	-	(P) ДИСК СТАЛЬНОЙ &ML4		6	20030901	(A) PLATE-DRIVE		
			[21] 96567666	A	-	O	-	(P) КОЛЬЦО ТОРЦЕВОЕ &ML4		2	20030901	(A) PLATE-DISHED		
			[22] 96567587	A	-	O	-	(P) КОЛЬЦО СТОПОРНОЕ &ML4		1	20030901	(A) RING-SNAP		
			[23] 96567664	A	-	O	-	(P) БЛОК ПРУЖИН ФРИКЦИОНА &ML4		1	20030901	(A) RET ASSY-SPRING		
			[24] 96567663	A	-	O	-	(P) ПОРШЕНЬ НИЗШЕЙ ПЕРЕДАЧИ И 3/X &ML4		1	20030901	(A) PISTON-LOW & REW BRAKE		
			[25] 96567618	A	-	O	-	(P) КОЛЬЦО УПЛОТНИТЕЛЬНОЕ &ML4		1	20030901	(A) SEAL-LATHE CUT RING		
			[26] 96567619	A	-	O	-	(P) КОЛЬЦО УПЛОТНИТЕЛЬНОЕ &ML4		1	20030901	(A) SEAL-LATHE CUT RING		



3632	ФРИКЦИОНЫ ПЕРЕДАЧ (4АТ, JATCO) CLUTCH ASSY(4AT, JATCO)	В З Т	№ ПОЗИЦИИ		КОД / К		НАИМЕНОВАНИЕ				К О Д / Д			
			НОМЕР ДЕТАЛИ	К П	МОДЕЛЬ			КОМПЛЕКТАЦИЯ	Л / П	К О Л		ПРИМЕНЕНИЕ		ПРИМЕЧАНИЕ
					S	S E	S D					С	ПО	
			[01]				(P) ШЕСТЕРНЯ ВЕДУЩАЯ ГЛАВНОЙ ПЕРЕДАЧИ					(A) HUB ASSY-HIGH CLUTCH		
			96567649	A	-	O	&ML4			1	20030901			
			[02]				(P) ПОДШИПНИК УПОРНЫЙ					(A) BEARING ASSY-THRUST NEEDLE		
			96567537	A	-	O	&ML4			1	20030901			
			[03]				(P) ФРИКЦИОН ВЫСШЕЙ ПЕРЕДАЧИ					(A) CLUTCH ASSY-HIGH		
			96567646	A	-	O	&ML4			1	20030901			
			[15]				(P) ПОДШИПНИК УПОРНЫЙ					(A) BEARING ASSY-THRUST NEEDLE		
			96567543	A	-	O	&ML4			1	20030901			
			96568106	A	-	O	&ML4			1	20030901	OPTIONAL		
			[16]				(P) КОЛЬЦО УПЛОТНИТЕЛЬНОЕ					(A) RING-SEAL		
			96567608	A	-	O	&ML4			2	20030901			
			[17]				(P) ФРИКЦИОН ЗАДНЕГО ХОДА					(A) CLUTCH ASSY-REVERSE		
			96567601	A	-	O	&ML4			1	20030901			
			[27]				(P) ШАЙБА УПОРНАЯ					(A) WASHER-THRUST		
			96567594	A	-	O	&ML4			1	20030901			
			96567595	A	-	O	&ML4			1	20030901			
			96567596	A	-	O	&ML4			1	20030901			
			96567597	A	-	O	&ML4			1	20030901			
			96567598	A	-	O	&ML4			1	20030901			
			96567599	A	-	O	&ML4			1	20030901			
			96567600	A	-	O	&ML4			1	20030901			
			[28]				(P) КОЛЬЦО УПЛОТНИТЕЛЬНОЕ					(A) RING-SEAL		
			96567606	A	-	O	&ML4			2	20030901			
			[29]				(P) ПОДШИПНИК УПОРНЫЙ					(A) RACE-BEARING		
			96567552	A	-	O	&ML4			1	20030901			
			96567553	A	-	O	&ML4			1	20030901			
			96567554	A	-	O	&ML4			1	20030901			
			96567555	A	-	O	&ML4			1	20030901			

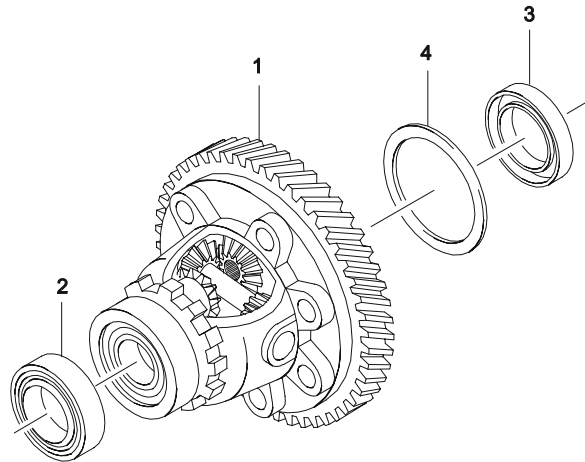


3633	ПЛАНЕТАРНАЯ ПЕРЕДАЧА (4AT,JATCO) CARRIER ASSY(4AT,JATCO)	В З Т	№ ПОЗИЦИИ		КОД / К		НАИМЕНОВАНИЕ				К О Д / Д			
			НОМЕР ДЕТАЛИ	К П П	МОДЕЛЬ			КОМПЛЕКТАЦИЯ	Л / П	К О Л		ПРИМЕНЕНИЕ		ПРИМЕЧАНИЕ
					S	S E	S D					С	ПО	
			[01] 96567546	A	-	O	-	(P) ПЕРЕДАЧА ПЕРЕДНЯЯ, ПЛАНЕТАРНАЯ &ML4	ПЛАНЕТАРНАЯ 1 20030901		(A) CARRIER ASSY-FRONT PLANET			
			[02] 96567562	A	-	O	-	(P) ШЕСТЕРНЯ ПЕРЕДНЯЯ, СОЛНЕЧНАЯ &ML4	1 20030901		(A) GEAR ASSY-SUN, FRONT			
			[03] 96567556	A	-	O	-	(P) КОЛЬЦО НАРУЖНОЕ ПОДШИПНИКА &ML4	1 20030901		(A) RACE-BEARING			
			[04] 96567558	A	-	O	-	(P) ПЕРЕДАЧА ЗАДНЯЯ, ПЛАНЕТАРНАЯ &ML4	1 20030901		(A) CARRIER ASSY-REAR PLANET			
			[05] 96567542	A	-	O	-	(P) ПОДШИПНИК УПОРНЫЙ &ML4	1 20030901		(A) BEARING ASSY-THRUST NEEDLE			
			[06] 96567538	A	-	O	-	(P) ПОДШИПНИК УПОРНЫЙ &ML4	1 20030901		(A) BEARING ASSY-THRUST NEEDLE			
			[07] 96567539	A	-	O	-	(P) ПОДШИПНИК УПОРНЫЙ &ML4	1 20030901		(A) BEARING ASSY-THRUST NEEDLE			
			[08] 96567563	A	-	O	-	(P) ШЕСТЕРНЯ ЗАДНЯЯ, СОЛНЕЧНАЯ &ML4	1 20030901		(A) GEAR-SUN, REAR			
			[09] 96567561	A	-	O	-	(P) ШЕСТЕРНЯ С ВНУТРЕННИМ ЗАЦЕПЛЕНИЕМ &ML4	1 20030901		(A) GEAR ASSY-INTERNAL, REAR			
			[10] 96567557	A	-	O	-	(P) КОЛЬЦО НАРУЖНОЕ ПОДШИПНИКА &ML4	1 20030901		(A) RACE-BEARING			
			[11] 96567544	A	-	O	-	(P) ПОДШИПНИК УПОРНЫЙ &ML4	2 20030901		(A) BEARING ASSY-THRUST NEEDLE			
			[12] 96567564	A	-	O	-	(P) МУФТА СВОБОДНОГО ХОДА НИШЕЙ ПЕРЕДАЧИ &ML4	1 20030901		(A) CLUTCH ASSY-LOW ONEWAY ПЕРЕДАЧИ			
			[13] 96567585	A	-	O	-	(P) КОЛЬЦО СТОПОРНОЕ &ML4	1 20030901		(A) RING-SNAP			

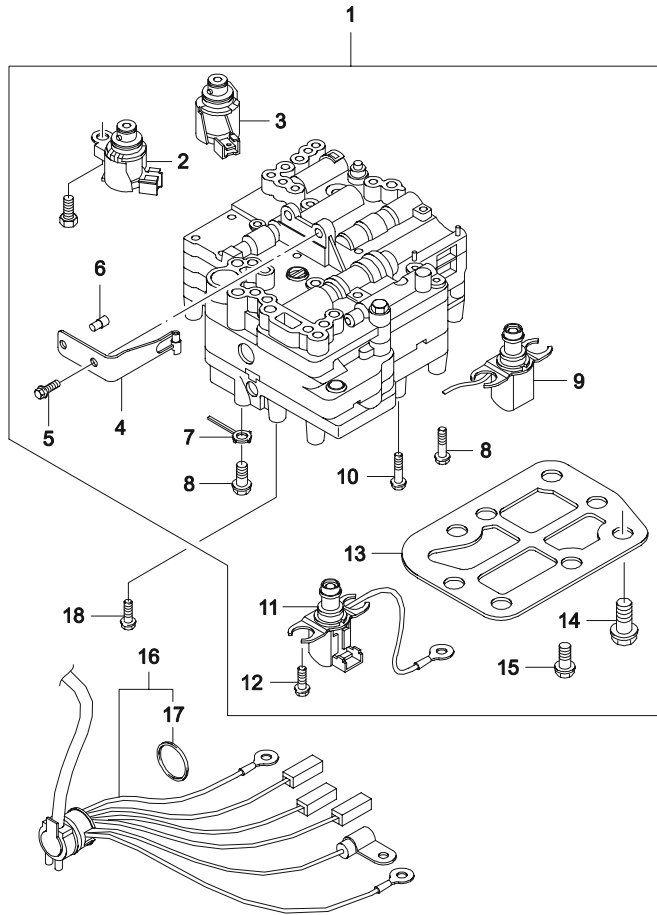


3641	ПОРШЕНЬ МЕХАНИЗМА БЛОКИРОВКИ (4AT,JATCO) PISTON ASSY(4AT,JATCO)	В З Т	№ ПОЗИЦИИ		КОД / К			НАИМЕНОВАНИЕ				К О Д / Д		
			НОМЕР ДЕТАЛИ	К П П	МОДЕЛЬ			КОМПЛЕКТАЦИЯ	Л / П	К О Л	ПРИМЕНЕНИЕ		ПРИМЕЧАНИЕ	
					S	S E	S D				С			ПО
		[01] 96567662	A	-	O	-	(P) БЛОКИРАТОР &ML4	1	20030901	(A) BAND ASSY-BRAKE				
		[02] 96567657	A	-	O	-	(P) ПОРШЕНЬ МЕХАНИЗМА БЛОКИРОВКИ &ML4	1	20030901	(A) PISTON-BAND SERVO				
		[03] 96567655	A	-	O	-	(P) ГНЕЗДО ПОРШНЯ &ML4	1	20030901	(A) RET-SERVO PISTON				
		[04] 96567656	A	-	O	-	(P) КОЛЬЦО УПЛОТНИТЕЛЬНОЕ &ML4	1	20030901	(A) SEAL-LATHE CUT RING				
		[05] 96567612	A	-	O	-	(P) САЛЬНИК &ML4	1	20030901	(A) SEAL-O RING				
		[06] 96567659	A	-	O	-	(P) ПЛАСТИНА СТОПОРНАЯ &ML4	1	20030901	(A) WASHER-PISTON STEM				
		[07] 96567658	A	-	O	-	(P) САЛЬНИК ПОРШНЯ &ML4	1	20030901	(A) STEM-PISTON, BAND SERVO				
		[08] 96567660	A	-	O	-	(P) ПРУЖИНА ПОРШНЯ &ML4	1	20030901	(A) SPRING-RETAINING, SERVO CUSHION				
		[09] 96567771	A	-	O	-	(P) ГАЙКА &ML4	1	20030901	(A) NUT-HEX				
		[10] 96567677	A	-	O	-	(P) КРЫШКА ПОРШНЯ &ML4	1	20030901	(A) RET-SERVO PISTON				
		[11] 96567661	A	-	O	-	(P) ПАЛЕЦ СТОПОРНЫЙ &ML4	1	20030901	(A) PIN-ANCH END				
		[12] 96567588	A	-	O	-	(P) КОЛЬЦО СТОПОРНОЕ &ML4	1	20030901	(A) RING-SNAP				
		[13] 96567586	A	-	O	-	(P) КОЛЬЦО СТОПОРНОЕ &ML4	1	20030901	(A) RING-SNAP				
		[14] 96567624	A	-	O	-	(P) КОЛЬЦО УПЛОТНИТЕЛЬНОЕ &ML4	1	20030901	(A) SEAL-LATHE CUT RING				
		[15] 96567617	A	-	O	-	(P) КОЛЬЦО УПЛОТНИТЕЛЬНОЕ &ML4	1	20030901	(A) SEAL-LATHE CUT RING				
		[16] 96567611	A	-	O	-	(P) САЛЬНИК &ML4	1	20030901	(A) SEAL-O RING				
		[17] 96567726	A	-	O	-	(P) ПРОБКА &ML4	1	20030901	(A) PLUG				

3650	ДИФФЕРЕНЦИАЛ (4АТ, JATCO) DIFFERENTIAL GEAR(4AT, JATCO)	В З Т	№ ПОЗИЦИИ		КОД / К		НАИМЕНОВАНИЕ				К О Д / Д			
			НОМЕР ДЕТАЛИ	К П П	МОДЕЛЬ			КОМПЛЕКТАЦИЯ	Л / П	К О Л		ПРИМЕНЕНИЕ		ПРИМЕЧАНИЕ
					S	S E	S D					С	ПО	
			[01] 96567758	A	-	O	-	&ML4	(P) ДИФФЕРЕНЦИАЛ	1	20030901	(A) FINAL DIFFERENTIAL ASSY		
			[02] 96567756	A	-	O	-	&ML4	(P) САЛЬНИК	1	20030901	(A) SEAL-OIL, DIFFERENTIAL		
			[03] 96567757	A	-	O	-	&ML4	(P) САЛЬНИК	1	20030901	(A) SEAL-OIL		
			[04] 96567759	A	-	O	-	&ML4	(P) КОЛЬЦО РЕГУЛИРОВОЧНОЕ	1	20030901	(A) SHIM	T=0.4	
			96567760	A	-	O	-	&ML4		1	20030901		T=0.5	
			96567761	A	-	O	-	&ML4		1	20030901		T=0.6	
			96567762	A	-	O	-	&ML4		1	20030901		T=0.7	
			96567763	A	-	O	-	&ML4		1	20030901		T=0.8	
			96567764	A	-	O	-	&ML4		1	20030901		T=0.9	
			96567765	A	-	O	-	&ML4		1	20030901		T=1.0	
			96567766	A	-	O	-	&ML4		1	20030901		T=1.10	
			96571293	A	-	O	-	&ML4		1	20030901		T=1.12	
			96567767	A	-	O	-	&ML4		1	20030901		T=1.20	
			96571294	A	-	O	-	&ML4		1	20030901		T=1.20	



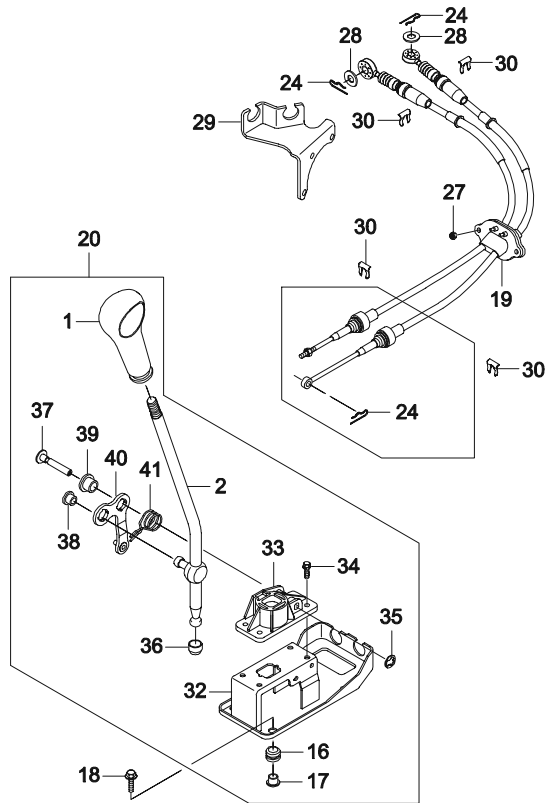
3660	КОРПУС КЛАПАНОВ (4АТ, JATCO) CONTROL VALVE ASSY(4АТ, JATCO)	В З Т	№ ПОЗИЦИИ		КОД / К		НАИМЕНОВАНИЕ				К О Д / Д			
			НОМЕР ДЕТАЛИ	К П П	МОДЕЛЬ			КОМПЛЕКТАЦИЯ	Л / П	К О Л		ПРИМЕНЕНИЕ		ПРИМЕЧАНИЕ
					S	S E	S D					С	ПО	
			[01] 96567678	A	-	O	-	(P) КОРПУС КЛАПАНОВ &ML4		1	20030901	(A) VALVE ASSY-CONTROL		
			[02] 96567741	A	-	O	-	(P) КЛАПАН ЭЛЕКТРОМАГНИТНЫЙ &ML4		1	20030901	(A) SOLENOID		
			[03] 96567742	A	-	O	-	(P) КЛАПАН ЭЛЕКТРОМАГНИТНЫЙ &ML4		1	20030901	(A) SOLENOID		
			[04] 96567746	A	-	O	-	(P) ФИКСАТОР ПРУЖИННЫЙ &ML4		1	20030901	(A) SPRING ASSY-DETENT		
			[05] 96610929	A	-	O	-	(P) БОЛТ &ML4		1	20030901	(A) BOLT		
			[06] 96567496	A	-	O	-	(P) ПАЛЕЦ УСТАНОВОЧНЫЙ &ML4		1	20030901	(A) PIN-DOWEL		
			[07] 96567683	A	-	O	-	(P) ЗАЖИМ ЭЛЕКТРОПРОВОДКИ &ML4		1	20030901	(A) CLIP-HARN		
			[08] 96567516	A	-	O	-	(P) БОЛТ &ML4		14	20030901	(A) BOLT		
			[09] 96567743	A	-	O	-	(P) КЛАПАН ЭЛЕКТРОМАГНИТНЫЙ ЗАДАННОГО РЕЖИМА &ML4		1	20030901	(A) DUTY SOLENOID ASSY		
			[10] 96610929	A	-	O	-	(P) БОЛТ &ML4		1	20030901	(A) BOLT-SPL		
			[11] 96567744	A	-	O	-	(P) КЛАПАН ЭЛЕКТРОМАГНИТНЫЙ ЗАДАННОГО РЕЖИМА &ML4		1	20030901	(A) DUTY SOLENOID ASSY		
			[12] 96567768	A	-	O	-	(P) БОЛТ &ML4		4	20030901	(A) BOLT		
			[13] 96567688	A	-	O	-	(P) СЕПАРАТОР СЕТЧАТЫЙ &ML4		1	20030901	(A) STRAINER ASSY-OIL, AUTO TRANSMISSION		
			[14] 96610929	A	-	O	-	(P) БОЛТ &ML4		4	20030901	(A) BOLT-SPL		
			[15] 96567517	A	-	O	-	(P) БОЛТ &ML4		1	20030901	(A) BOLT		
			[16] 96567745	A	-	O	-	(P) ЭЛЕКТРОПРОВОДКА &ML4		1	20030901	(A) TERMINAL ASSY		



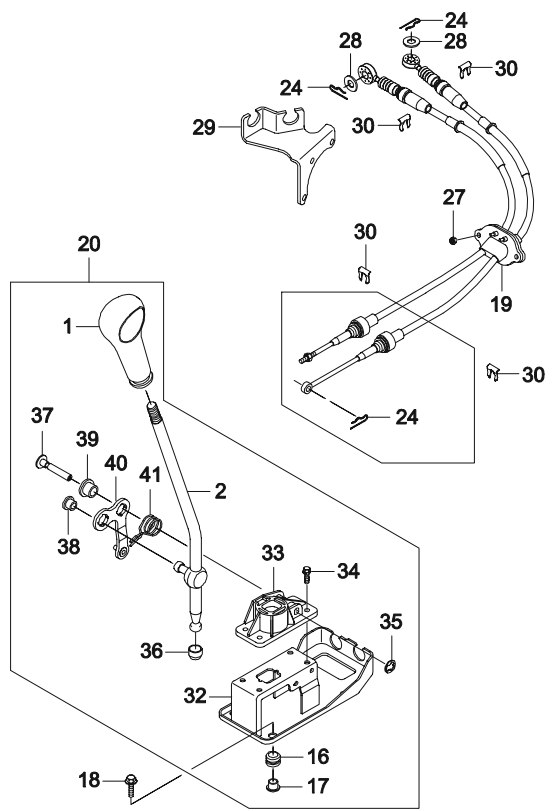
3660	КОРПУС КЛАПАНОВ (4АТ, JATCO) CONTROL VALVE ASSY(4AT, JATCO)	В З Т	№ ПОЗИЦИИ		КОД / К		НАИМЕНОВАНИЕ				К О Д / Д				
			НОМЕР ДЕТАЛИ		К П П	МОДЕЛЬ			КОМПЛЕКТАЦИЯ	Л / П		К О Л	ПРИМЕНЕНИЕ		ПРИМЕЧАНИЕ
						S	S	S					С	ПО	
		[17]	96567609	A	-	O	-	(P) САЛЬНИК &ML4	1	20030901	(A) SEAL-O RING				
		[18]	96567519	A	-	O	-	(P) БОЛТ &ML4	7	20030901	(A) BOLT				

3661	ЧАСТИ КОРПУСА КЛАПАНОВ (4AT,JATCO) CONTROL VALVE PARTS(4AT,JATCO)	В З Т	№ ПОЗИЦИИ		КОД / К		НАИМЕНОВАНИЕ				К О Д / Д				
			НОМЕР ДЕТАЛИ		К П П	МОДЕЛЬ			КОМПЛЕКТАЦИЯ	Л / П		К О Л	ПРИМЕНЕНИЕ		ПРИМЕЧАНИЕ
						S	S	S					С	ПО	
		[01]						(P) КОРПУС ВЕРХНИЙ КЛАПАНОВ				(A) BODY-CONTROL VALVE, UPPER			
		96567679	A	-	O	-	&ML4			1	20030901				
		[02]							(P) ПЛАСТИНА УПРАВЛЕНИЯ				(A) PLATE-SEPARATOR		
		96567682	A	-	O	-	&ML4			1	20030901				
		[03]							(P) КОРПУС СРЕДНИЙ КЛАПАНОВ				(A) BODY-CONTROL VALVE, INNER		
		96567681	A	-	O	-	&ML4			1	20030901				
		[04]							(P) ПЛАСТИНА УПРАВЛЕНИЯ, В				(A) PLATE-SEPARATOR, B		
96567684	A	-	O	-	&ML4			1	20030901						
[05]							(P) КОРПУС НИЖНИЙ КЛАПАНОВ				(A) BODY-CONTROL VALVE, LOWER				
96567680	A	-	O	-	&ML4			1	20030901						
[76]							(P) БОЛТ				(A) BOLT				
96567518	A	-	O	-	&ML4			2	20030901						
[77]							(P) ГАЙКА				(A) NUT-FLG,HEX TYPE 2 M6				
96567772	A	-	O	-	&ML4			2	20030901						

3910	РЫЧАГ ПЕРЕКЛЮЧЕНИЯ ПЕРЕДАЧ (М/Т) SHIFT CONTROL(MANUAL CLUTCH)	В З Т	№ ПОЗИЦИИ		КОД / К		НАИМЕНОВАНИЕ				К О Д / Д		
			НОМЕР ДЕТАЛИ	К П П	МОДЕЛЬ			КОМПЛЕКТАЦИЯ	Л / П Л	ПРИМЕНЕНИЕ		ПРИМЕЧАНИЕ	
					S	S	S			С			ПО
			[01]				(P) РУКОЯТКА РЫЧАГА ПЕРЕКЛЮЧЕНИЯ ПЕРЕДАЧ			(A) KNOB A-GEAR SHIFT			
			96245799	M	S	S	S	&M79&CLC	1				
			[02]				(P) РЫЧАГ ПЕРЕКЛЮЧЕНИЯ ПЕРЕДАЧ			(A) LEVER COMP-GEARSHIFT CONT			
			96348776	M	S	S	S	&M79&CLC	1				
			[16]				09320 (P) ПОДУШКА			(A) CUSHION			
			09320A08041	M	S	S	S	&M79&CLC	4		2003012		
			Y 94535336	M	S	S	S	&M79&CLC	4		20030129		
			[17]				09169 (P) ШАЙБА			(A) WASHER			
			09169A06048	M	S	S	S	&M79&CLC	4		2003012		
			Y 94525253	M	S	S	S	&M79&CLC	4		20030129		
			[18]				09118 (P) БОЛТ С ШАЙБОЙ			(A) BOLT-W/WASHER			
			09118-06041-000	M	S	S	S	&M79&CLC	4		2003012		
			Y 94501530	M	S	S	S	&M79&CLC	4		20030129		
			[19]				(P) ТРОСЫ ПЕРЕКЛЮЧЕНИЯ И ОТБОРА ПЕРЕДАЧ			(A) CABLE A-SELECT&SHIFT			
			96568385	M	S	S	-	&LQ2&M79&CLC	1				
			96333366	M	-	-	S	&LQ4&M79&CLC	1		20040901		
			[20]				35A022 (P) РЫЧАГ ПЕРЕКЛЮЧЕНИЯ ПЕРЕДАЧ В СБОРЕ			(A) LEVER A1-GEARSHIFT			
			96569535	M	S	S	S	&M79&CLC	1				
			[24]				09385 (P) ШПЛИНТ			(A) PIN			
			09385-08004	M	S	S	S	&M79&CLC	3		2003022		
			Y 94535825	M	S	S	S	&M79&CLC	3		20030226		
			[27]				08310 (P) ГАЙКА			(A) NUT-HEXAGON			
			08310-11060-000	M	S	S	S	&M79&CLC	1		2003013		
			Y 94515026	M	S	S	S	&M79&CLC	1		20030131		
			[28]				09160 (P) ШАЙБА			(A) WASHER-PLAIN			
			09160-08085	M	S	S	S	&M79&CLC	2		2003012		
			Y 94525071	M	S	S	S	&M79&CLC	2		20030129		
			[29]				(P) КРОНШТЕЙН КРЕПЛЕНИЯ ТРОСОВ			(A) BRACKET-CABLE			
			96282465	M	S	S	S	&M79&CLC	1				
			[30]				09383 (P) КОЛЬЦО СТОПОРНОЕ			(A) E RING			
			09383-19007	M	S	S	S	&M79&CLC	4		2003012		
			Y 94535136	M	S	S	S	&M79&CLC	4		20030129		



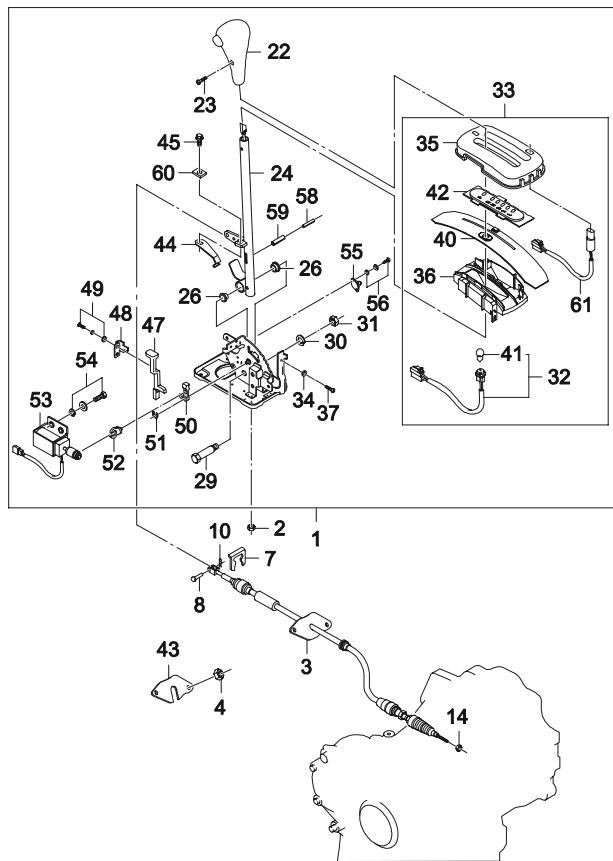
3910	РЫЧАГ ПЕРЕКЛЮЧЕНИЯ ПЕРЕДАЧ (М/Т) SHIFT CONTROL(MANUAL CLUTCH)	В З Т	№ ПОЗИЦИИ		КОД / К		НАИМЕНОВАНИЕ				К О Д / Д			
			НОМЕР ДЕТАЛИ	К П П	МОДЕЛЬ			КОМПЛЕКТАЦИЯ	Л / П	К О Л		ПРИМЕНЕНИЕ		ПРИМЕЧАНИЕ
					S	S E	S D					С	ПО	
			[32]				(P) КРОНШТЕЙН ПЕРЕКЛЮЧЕНИЯ ПЕРЕДАЧ					(A) BRACKET A-G/SHIFT		
			96348765	M	S	S S	&M79&CLC			1				
			[33]				(P) КРЫШКА					(A) COVER-HOUSING,G/SHIFT		
			96348774	M	S	S S	&M79&CLC			1				
			[34]				(P) БОЛТ					(A) BOLT-HEXAGON FLANGE		
			09103-06031	M	S	S S	&M79&CLC			4	2003012			
			Y 94500923	M	S	S S	&M79&CLC			4	20030129			
			[35]				(P) ГАЙКА					(A) NUT-PUSH,G/SHIFT		
			96348753	M	S	S S	&M79&CLC			1				
			[36]				(P) ВТУЛКА					(A) BUSHING-G/SHIFT		
			96348772	M	S	S S	&M79&CLC			1				
			[37]				(P) ОСЬ					(A) SHAFT-G/SHIFT		
			96348758	M	S	S S	&M79&CLC			1				
			[38]				(P) ВТУЛКА					(A) INSERT-G/SHIFT		
			96349309	M	S	S S	&M79&CLC			1				
			[39]				(P) ВТУЛКА					(A) INSERT-G/SHIFT		
			96349310	M	S	S S	&M79&CLC			1				
			[40]				(P) КОРОМЫСЛО ПЕРЕКЛЮЧЕНИЯ ПЕРЕДАЧ					(A) LEVER-SELECT,G/SHIFT		
			96348775	M	S	S S	&M79&CLC			1				
			[41]				(P) ПРУЖИНА					(A) SPRING-RETURN FLANGE		
			96348754	M	S	S S	&M79&CLC			1				



3922

РЫЧАГ ПЕРЕКЛЮЧЕНИЯ ПЕРЕДАЧ (4АТ, JATCO)

GEAR SHIFT CONTROL (4AT, JATCO)

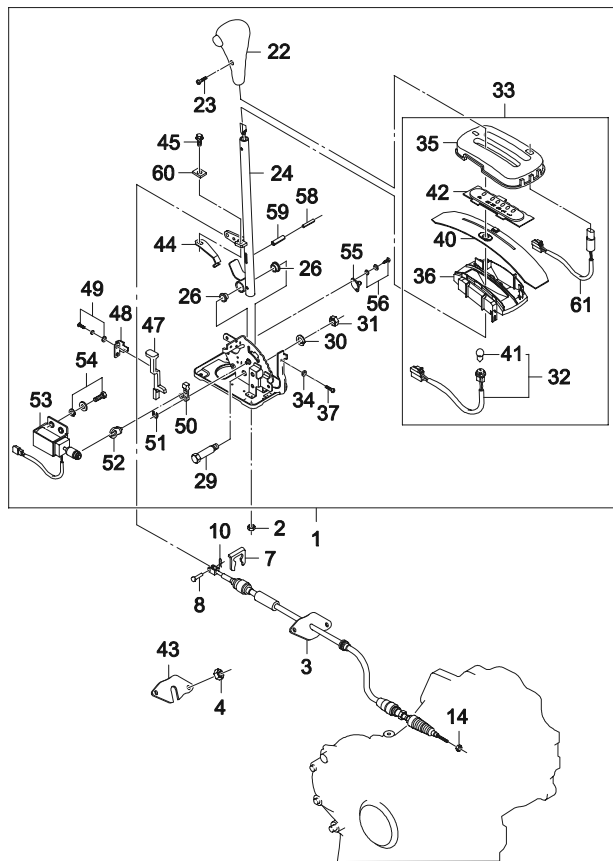


В З Т	№ ПОЗИЦИИ		КОД / К			НАИМЕНОВАНИЕ				К О Д / Д	
	НОМЕР ДЕТАЛИ	К П П	МОДЕЛЬ			КОМПЛЕКТАЦИЯ	Л / П	ПРИМЕНЕНИЕ			ПРИМЕЧАНИЕ
			S	S E	S D			С	ПО		
	[01] 96562564	A	35B022	(P) СЕЛЕКТОР ПЕРЕКЛЮЧЕНИЯ ПЕРЕДАЧ	(A) LEVER A-SELECTOR		1	20030901	221		
	[02] 94515132	A	- O -	(P) ГАЙКА	(A) NUT-SELECTOR HOUSING	&ML4	4	20030901			
	[03] 96562575	A	35B003	(P) ТРОС ПЕРЕКЛЮЧЕНИЯ ПЕРЕДАЧ	(A) CABLE A-SELECTOR	&ML4	1	20030901	LENGH 138.5 mm		
	[04] 94515026	A	08310	(P) ГАЙКА	(A) NUT-SELECTOR CABLE GROMMET	&ML4	2	20030901			
	[07] 94535132	A	09383	(P) ФИКСАТОР	(A) E-RING-SELECTOR CBL SIDE	&ML4	1	20030901			
	[08] 94535762	A	09200	(P) ПАЛЕЦ	(A) PIN-CABLE END	&ML4	1	20030901			
	[10] 94535823	A	09385	(P) ЗАЖИМ	(A) CLIP-CABLE END	&ML4	1	20030901			
	[14] 94515026	A	08310	(P) ГАЙКА СТОПОРНАЯ	(A) NUT-MNL SELECTOR CABLE	&ML4	1	20030901			
	[22] 96325127	A	35B009	(P) РУКОЯТКА СЕЛЕКТОРА	(A) KNOB A-SELECTOR	&ML4	1	20030901			
	[23] 94580320	A	- O -	(P) ВИНТ	(A) SCREW-SELECTOR LEVER KNOB	&ML4	1	20030901			
	[24] 96562566	A	35B011	(P) ШТОК СЕЛЕКТОРА	(A) LEVER COMP-SELECTOR	&ML4	1	20030901			
	[26] 94535315	A	09306	(P) ВТУЛКА ШТОКА СЕЛЕКТОРА	(A) BUSH-SELECTOR LEVER	&ML4	2	20030901			
	[29] 96325312	A	35B022	(P) ОСЬ РЫЧАГА СЕЛЕКТОРА	(A) SHAFT-SELECTOR LEVER	&ML4	1	20030901			
	[30] 94525015	A	08321	(P) ШАЙБА	(A) WASHER-SELECTOR LEVER LOCK	&ML4	1	20030901			
	[31] 94515033	A	08310	(P) ГАЙКА	(A) NUT-SELECTOR LEVER SHAFT	&ML4	1	20030901			
	[32] 94515033	A	72C031	(P) ЛАМПОЧКА СЕЛЕКТОРА	(A) LAMP A-SELECTOR LEVER ILLUMINAT	&ML4	1	20030901			

3922

РЫЧАГ ПЕРЕКЛЮЧЕНИЯ ПЕРЕДАЧ (4АТ, JATCO)

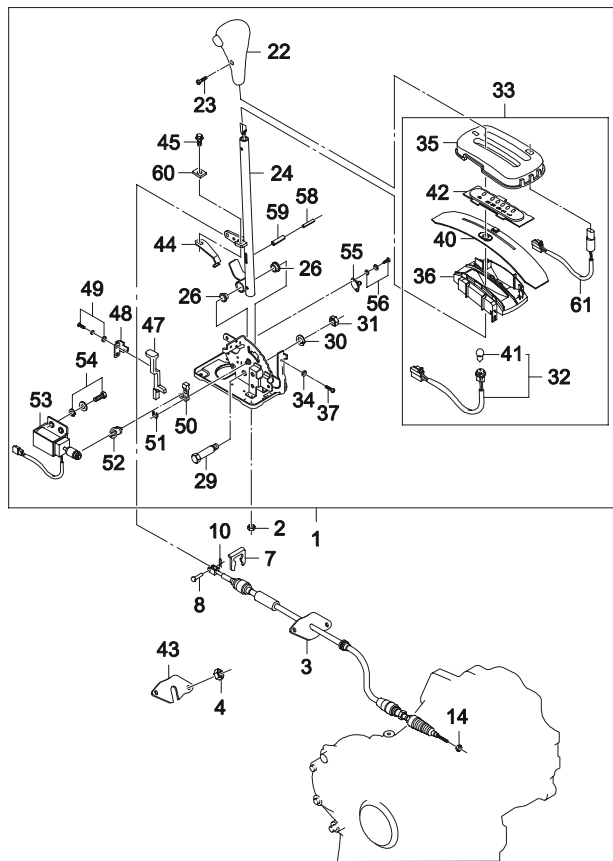
GEAR SHIFT CONTROL (4AT, JATCO)



В З Т	№ ПОЗИЦИИ		КОД / К		НАИМЕНОВАНИЕ				К О Д / Д		
	НОМЕР ДЕТАЛИ	К П П	МОДЕЛЬ			КОМПЛЕКТАЦИЯ	Л / П	ПРИМЕНЕНИЕ		ПРИМЕЧАНИЕ	
			S	S E	S D			С			ПО
	96563264	A	-	О	-	&ML4	1	20030901			
	[33]					72C018	(P)	КОНСОЛЬ ПОЛОЖЕНИЯ СЕЛЕКТОРА	(A)	INDICATOR A-SELECTOR LEVER	
	96562571	A	-	О	-	&ML4	1	20030901			
	[34]					08322	(P)	ШАЙБА	(A)	WASHER-SELECTOR LVR INDICATOR	
	08322-21066	A	-	О	-	&ML4	2	20030901			
	[35]					72C021	(P)	КРЫШКА КОНСОЛИ ПОЛОЖЕНИЯ СЕЛЕКТОРА	(A)	COVER-SELECTOR LVR IND, UPPER	
	96562572	A	-	О	-	&ML4	1	20030901			
	[36]					72C020	(P)	КАРКАС КОНСОЛИ ПОЛОЖЕНИЯ СЕЛЕКТОРА	(A)	COVER-SELECTOR LVR IND, LOWER	
	96562573	A	-	О	-	&ML4	1	20030901			
	[37]					02112	(P)	ВИНТ	(A)	SCREW-SELECTOR LVR INDICATOR	
	02112-15106	A	-	О	-	&ML4	2	20030901			
	[40]					72C050	(P)	ПЫЛЬНИК КОНСОЛИ	(A)	COVER-SELECTOR LVR SLIDE	
	96562914	A	-	О	-	&ML4	1	20030901			
	[41]					09471	(P)	ЛАМПОЧКА	(A)	BULB-ILLUMINATION	
	09471-12077	A	-	О	-	&ML4	1	20030901			
	[42]					72C047	(P)	ШКАЛА ПОЛОЖЕНИЯ СЕЛЕКТОРА	(A)	PLATE-SELECTOR POSITION	
	96562574	A	-	О	-	&ML4	1	20030901			
	[43]						(P)	ПРОКЛАДКА	(A)	PLATE-GR CONTROL CABLE GROMMET	
	96551634	A	-	О	-	&ML4	1	20030901			
	[44]						(P)	ФИКСАТОР ПРУЖИННЫЙ	(A)	SPRING-DETENT	
	96563619	A	-	О	-	&ML4	1	20030901			
	[45]						(P)	ВИНТ	(A)	SCREW-DETENT SPRING	
	28177-78B00	A	-	О	-	&ML4	1	20030901			
	[47]						(P)	РЫЧАГ ЭЛЕКТРОМАГНИТНОГО КЛАПАНА	(A)	LEVER-SOLENOID RELEASE	
	96562570	A	-	О	-	&ML4	1	20030901			
	[48]						(P)	НАПРАВЛЯЮЩАЯ ЭЛЕКТРОМАГНИТНОГО КЛАПАНА	(A)	GUIDE-RELEASE LEVER	
	96528042	A	-	О	-	&ML4	1	20030901			
	[49]						(P)	ВИНТ	(A)	SCREW-GUIDE	
	94520024	A	-	О	-	&ML4	2	20030901			

3922

РЫЧАГ ПЕРЕКЛЮЧЕНИЯ ПЕРЕДАЧ (4AT, JATCO)
GEAR SHIFT CONTROL (4AT, JATCO)



В З Т	№ ПОЗИЦИИ		КОД / К			НАИМЕНОВАНИЕ				К О Д / Д	
	НОМЕР ДЕТАЛИ	К П П	МОДЕЛЬ			КОМПЛЕКТАЦИЯ	Л / П	ПРИМЕНЕНИЕ			ПРИМЕЧАНИЕ
			S	S E	S D			С	ПО		
	[50]	96528040	A	-	O	-	(P) СОБАЧКА &ML4	1	20030901	(A) STOPER-DETENT PIN	
	[51]	08322-11053	A	-	O	-	(P) КОЛЬЦО СТОПОРНОЕ &ML4	1	20030901	(A) E-RING	
	[52]	96528036	A	-	O	-	(P) СКОБА ЭЛЕКТРОМАГНИТНОГО КЛАПАНА &ML4	1	20030901	(A) HOLDER-SOLENOID	
	[53]	96528021	A	-	O	-	(P) КЛАПАН ЭЛЕКТРОМАГНИТНЫЙ БЛОКИРОВКИ &ML4	1	20030901	(A) SOLENOID-SHIFT LOCK	
	[54]	94500160	A	-	O	-	(P) БОЛТ &ML4	2	20030901	(A) BOLT-SOLENOID	
	[55]	96279201	A	-	O	-	(P) ВКЛЮЧАТЕЛЬ ПОЛОЖЕНИЯ ПАРКОВКИ &ML4	1	20030901	(A) SWITCH A-PARKING POSITION	
	[56]	94520063	A	-	O	-	(P) ВИНТ &ML4	1	20030901	(A) SCREW-PARKING POSITION SWITCH	
	[57]	94535381	A	-	O	-	(P) ПРУЖИНА &ML4	1	20030901	(A) SPRING-DETENT ROD	
	[58]	94535799	A	-	O	-	(P) ПАЛЕЦ ВНУТРЕННИЙ &ML4	1	20030901	(A) PIN-SPRING, INNER	
	[59]	94535800	A	-	O	-	(P) ПАЛЕЦ НАРУЖНЫЙ &ML4	1	20030901	(A) PIN-SPRING, OUTER	
	[60]	96563795	A	-	O	-	(P) ПЛАНКА &ML4	1	20030901	(A) PLATE-DETENT, SPRING	
	[61]	96562663	A	-	O	-	(P) ВКЛЮЧАТЕЛЬ АВАРИЙНОГО РЕЖИМА &ML4	1	20030901	(A) SWITCH A-OVERDRIVE	