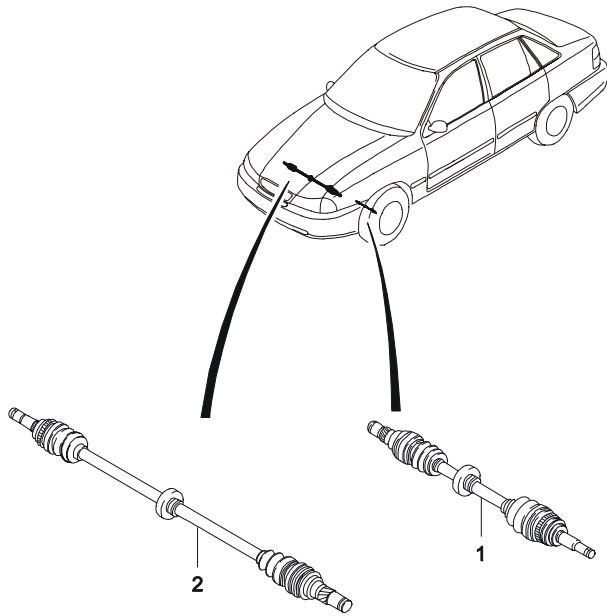


**4****ХОДОВАЯ ЧАСТЬ АВТОМОБИЛЯ**

- |      |                                       |      |                                     |
|------|---------------------------------------|------|-------------------------------------|
| 4110 | ПОЛУОСЬ В СБОРЕ                       | 4820 | КОЖУХ РУЛЕВОГО ВАЛА                 |
| 4120 | ПОЛУОСЬ                               | 4830 | РУЛЕВОЙ ВАЛ                         |
| 4130 | ПОВОРОТНЫЙ КУЛАК И СТУПИЦА КОЛЕСА     | 4910 | МЕХАНИЗМ РУЛЕВОГО УПРАВЛЕНИЯ        |
| 4140 | АМОРТИЗАТОР ПЕРЕДНЕЙ ПОДВЕСКИ         | 4920 | РУЛЕВОЙ МЕХАНИЗМ БЕЗ ГИДРОУСИЛИТЕЛЯ |
| 4150 | РЫЧАГИ ПЕРЕДНЕЙ ПОДВЕСКИ              | 4930 | РУЛЕВОЙ МЕХАНИЗМ С ГИДРОУСИЛИТЕЛЕМ  |
| 4190 | ПОДВЕСКА ДВИГАТЕЛЯ                    | 4940 | ТЯГА МЕХАНИЗМА РУЛЕВОГО УПРАВЛЕНИЯ  |
| 4310 | ЗАДНЯЯ ОСЬ                            | 4950 | ГИДРОСИСТЕМА РУЛЕВОГО УПРАВЛЕНИЯ    |
| 4320 | АМОРТИЗАТОР ЗАДНЕЙ ПОДВЕСКИ           |      |                                     |
| 4330 | ШПИНДЕЛЬ И СТУПИЦА ЗАДНЕГО КОЛЕСА     |      |                                     |
| 4410 | ГИДРАВЛИЧЕСКИЙ ПРИВОД СЦЕПЛЕНИЯ       |      |                                     |
| 4420 | ПЕДАЛЬ СЦЕПЛЕНИЯ                      |      |                                     |
| 4430 | ПЕДАЛЬ ТОРМОЗА                        |      |                                     |
| 4440 | ПРИВОД УПРАВЛЕНИЯ ВПРЫСКОМ ТОПЛИВА    |      |                                     |
| 4510 | СУППОРТ ПЕРЕДНЕГО ТОРМОЗА (Н-ТИП)     |      |                                     |
| 4512 | СУППОРТ ПЕРЕДНЕГО ТОРМОЗА (С-ТИП,ДАС) |      |                                     |
| 4520 | ТОРМОЗНОЙ МЕХАНИЗМ ЗАДНЕГО КОЛЕСА     |      |                                     |
| 4530 | ПРИВОД СТОЯНОЧНОГО ТОРМОЗА            |      |                                     |
| 4610 | ГИДРАВЛИЧЕСКИЙ ПРИВОД ТОРМОЗА         |      |                                     |
| 4620 | ВАКУУМНЫЙ УСИЛИТЕЛЬ                   |      |                                     |
| 4650 | ТОРМОЗНЫЕ ТРУБКИ                      |      |                                     |
| 4810 | РУЛЕВОЕ КОЛЕСО                        |      |                                     |

**4110** ПОЛУОСЬ В СБОРЕ  
AXLE SHAFT UNIT



ПРИМЕЧАНИЕ: @1 - РЕЗИНОВЫЙ ПЫЛЬНИК  
@2 - ПЛАСТИКОВЫЙ ПЫЛЬНИК  
@1,@2 - КОРОНЧАТАЯ ГАЙКА  
@3 - СТОПОРНАЯ ГАЙКА

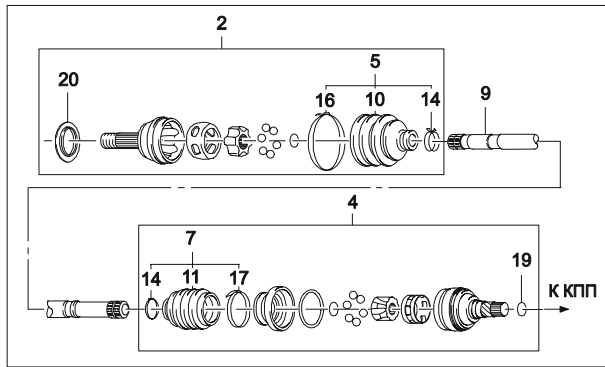
В З Т	№ ПОЗИЦИИ НОМЕР ДЕТАЛИ	МОДЕЛЬ				КОМПЛЕКТАЦИЯ	Л / П		К О Л		ПРИМЕНЕНИЕ		ПРИМЕЧАНИЕ	К О Д / Д
		Д В Г	I	II	III		IV			С	ПО			
	<b>[ 01 ]</b>	(P) ПРИВОД ПОЛУОСЕВОЙ В СБОРЕ				(A) SHAFT A-FRONT AXLE								
	26010665-A	S	S	S	-	-	&LX6	ЛВ 1	19960630	@1		FE		
Y	96183134	S	S	S	-	-	&LX6	ЛВ 1	19960701	19970430	@2	BT		
Y	96229091	S	S	S	-	-	&LX6	ЛВ 1	19970501	19980216	@3	SM		
Y	96251135	S	S	S	-	-	&LX6	ЛВ 1	19980217	20020903	@3	SM		
	96481061	S	S	S	-	-	&LX6	ЛВ 1	20020904		@3	5A		
	96396102	D	-	-	S	S	&L43	ЛВ 1	20020801		@3	VK		
	<b>[ 02 ]</b>	(P) ПРИВОД ПОЛУОСЕВОЙ В СБОРЕ				(A) SHAFT A-FRONT AXLE								
	96160618-A	S	S	S	-	-	&LX6	ПР 1	19960630	@1		FG		
Y	96183135	S	S	S	-	-	&LX6	ПР 1	19960701	19970430	@2	СТ		
N	96229092	S	S	S	-	-	&LX6	ПР 1	19970501	19980216	@3	ТМ		
Y	96251136	S	S	S	-	-	&LX6	ПР 1	19980217	20020903	@3	ТМ		
	96481062	S	S	S	-	-	&LX6	ПР 1	20020904		@3	5B		
	96481064	D	-	-	S	S	&L43	ПР 1	20020801		@3	5D		



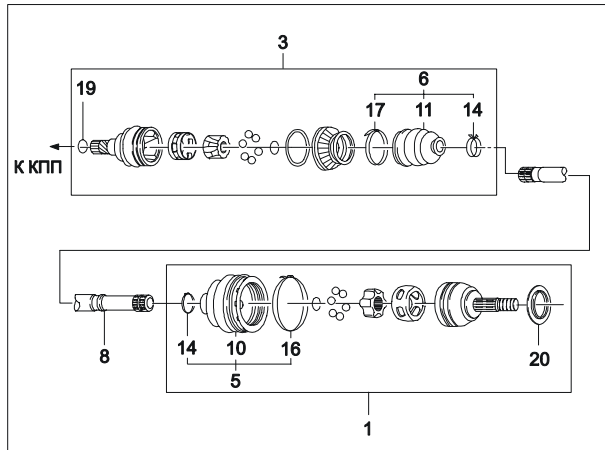
4120

ПОЛУОСЬ

AXLE SHAFT PARTS(M/T,3-SPD A/T)



ПР



ЛЕВ

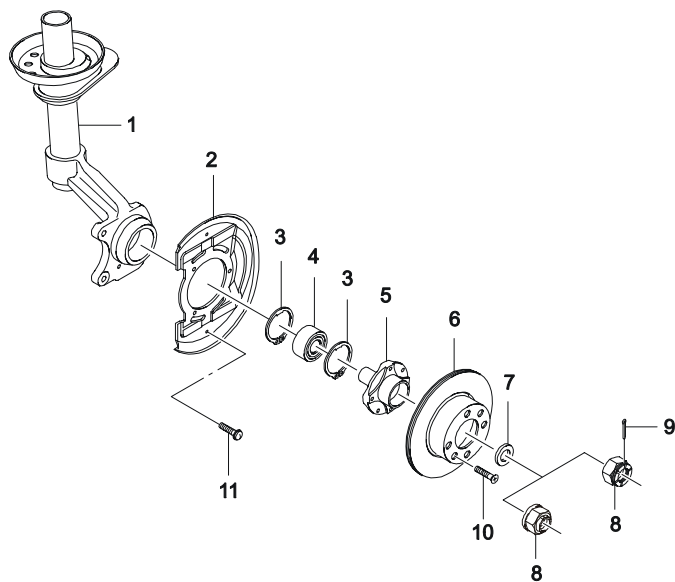
ПРИМЕЧАНИЕ: @1 - РЕЗИНОВЫЙ ПЫЛЬНИК  
 @2 - ПЛАСТИКОВЫЙ ПЫЛЬНИК  
 @1,@2 - КОРОНЧАТАЯ ГАЙКА  
 @3 - СТОПОРНАЯ ГАЙКА

В З Т	№ ПОЗИЦИИ		НАИМЕНОВАНИЕ						К О Д / Д				
	НОМЕР ДЕТАЛИ	Д В Г	МОДЕЛЬ				КОМПЛЕКТАЦИЯ	Л / П		К О Л	ПРИМЕНЕНИЕ		ПРИМЕЧАНИЕ
			I	II	III	IV					С	ПО	
	[ 10 ]	(P) ПЫЛЬНИК									(A) SEAL-C/V JOINT		
	N 510346	-	S	S	S	S					2 19980217	@2	
	O 96243578	-	S	S	S	S					2		
	[ 11 ]	(P) ПЫЛЬНИК									(A) SEAL-C/G JOINT		
	07849890	-	S	S	-	-	&LX6				2 19980216	@1	
	N 510469	-	S	S	S	S					2 19980217	@2	
	O 96489856	-	S	S	S	S					2		
	[ 14 ]	(P) ХОМУТ									(A) CLAMP-C/V JOINT INNER		
	26008665	-	S	S	-	-	&LX6				2	@1, C/V JOINT	
	N 510429	-	S	S	S	S					2	@2, C/V JOINT	
	[ 16 ]	(P) ХОМУТ									(A) CLAMP-C/V JOINT INNER		
	07846498	-	S	S	-	-	&LX6				2	@1, C/V JOINT	
	N 510430	-	S	S	S	S					2	@2, C/V JOINT	
	[ 17 ]	(P) ХОМУТ									(A) CLAMP-C/V JOINT OUTER		
	26008666	-	S	S	-	-	&LX6				1 19980216		
	Y 510466	-	S	S	S	S					1 19980217		
	[ 19 ]	(P) КОЛЬЦО СТОПОРНОЕ									(A) RING-JOINT RETAINING		
	90121202	-	S	S	-	-	&LX6				2 19980216		
	Y 510470	-	S	S	S	S					2 19980217		
	[ 20 ]	(P) КОЛЬЦО ПЫЛЕЗАЩИТНОЕ									(A) RING-DEFLECTING		
	07845224	-	S	S	-	-	&LX6				2 19980216		
	Y 510449	-	S	S	S	S					2 19980217		

4130

## ПОВОРОТНЫЙ КУЛАК И СТУПИЦА КОЛЕСА

KNUCKLE &amp; HUB

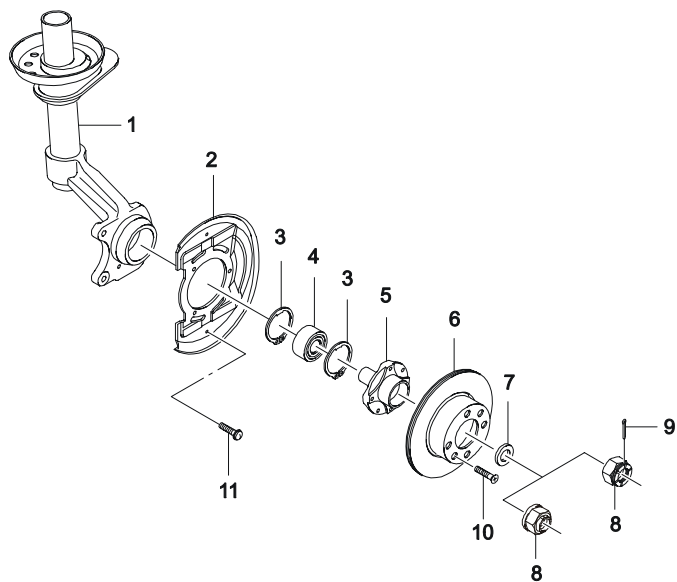


В З Т	№ ПОЗИЦИИ	НАИМЕНОВАНИЕ										К О Д / Д		
		НОМЕР ДЕТАЛИ	Д В Г	МОДЕЛЬ				КОМПЛЕКТАЦИЯ	Л / П	К О Л	ПРИМЕНЕНИЕ		ПРИМЕЧАНИЕ	
				I	II	III	IV				С			ПО
	[ 01 ]	(P) КУЛАК ПОВОРОТНЫЙ	(A) KNUCKLE-STEERING											
	96187426	S S S - - &LX6-JL9	ЛВ 1											
	96187427	S S S - - &LX6-JL9	ПР 1											
	96185191	D - - S S &L43-JL9	ЛВ 1 20020801										RL	
	96185192	D - - S S &L43-JL9	ПР 1 20020801										RR	
	[ 02 ]	(P) КОЖУХ ЗАЩИТНЫЙ	(A) COVER-STEERING KNUCKLE SHEET											
	96177428	- S S - - &LX6	2 20020106											
	96285937	S S S - - &LX6	ЛВ 1 20020107											
	96285938	S S S - - &LX6	ПР 1 20020107											
	[ 03 ]	(P) КОЛЬЦО СТОПОРНОЕ	(A) RING-RETAINING											
	09381-67001	S S S - - &LX6	4 20030423											
Y	94535121	S S S - - &LX6	4 20030424											
	09381-75001	D - - S S &L43	4 20020801 20030423											
Y	94535122	D - - S S &L43	4 20030424											
	[ 04 ]	(P) ПОДШИПНИК СТУПИЦЫ КОЛЕСА	(A) BEARING-INCLINED BALL											
	90279331	S S S - - -JL9	2											
	90279332	S S S - - &JL9	2											
	09267-34001	S S S - - &LX6	2										ГЕРМАНИЯ	
	09267-34002	S S S - - &LX6	2 20030127										ЯПОНИЯ	
Y	94535246	S S S - - &LX6	2 20030128											
	09267-34003	S S S - - &LX6	2											
	09267-39005	D - - S S &L43	2 20020801 20030127											
Y	94535254	D - - S S &L43	2 20030128											
	[ 05 ]	(P) СТУПИЦА КОЛЕСА	(A) HUB-BRAKE DISC											
	96176252	S S S - - &LX6&JB3	2											
	96162249	D - - S S &L43&JB4	2 20020801											
	[ 06 ]	(P) ДИСК ТОРМОЗНОЙ	(A) DISC-BRAKE											
	90121445	S S S - - &JB3&LX6	2										ВЕНТ.,13 ДЮЙМОВ DV	
	96179110	D - - S S &JB4&L43	2 20020801										ВЕНТ.,14 ДЮЙМОВ DQ	
	[ 07 ]	(P) ШАЙБА СТУПИЦЫ КОЛЕСА	(A) WASHER-FRONT WHEEL HUB											
	90105090	- S S S S	2 19961031											
Y	09160-20001	- S S - - &LX6	2 19961101 20030127											
Y	94525149	- S S - - &LX6	2 20030128											
	94545008	- - - S S &L43	2 20030128											
	[ 08 ]	(P) ГАЙКА КОРОНЧАТАЯ	(A) NUT-CASTLE											
	90105309	- S S S S	2 19970331 M20											

4130

## ПОВОРОТНЫЙ КУЛАК И СТУПИЦА КОЛЕСА

KNUCKLE &amp; HUB

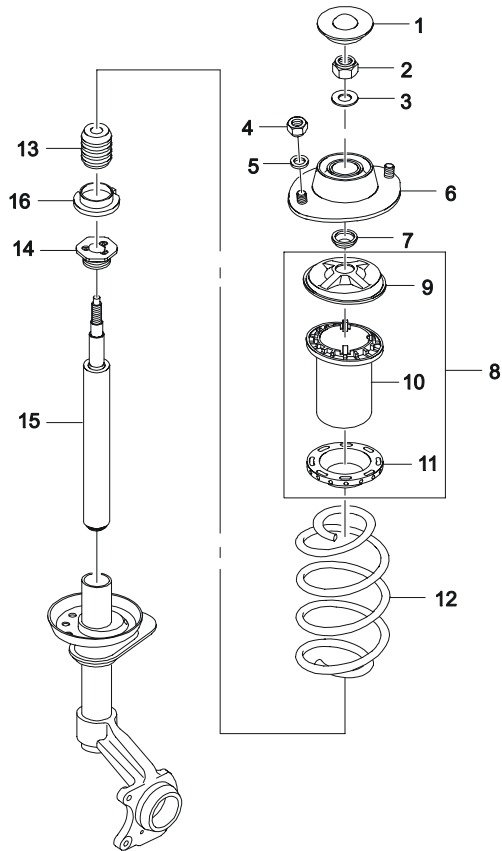


В З Т	№ ПОЗИЦИИ	НАИМЕНОВАНИЕ							К О Д / Д					
		НОМЕР ДЕТАЛИ	Д В Г	МОДЕЛЬ				КОМПЛЕКТАЦИЯ		Л / П	К О Л	ПРИМЕНЕНИЕ		ПРИМЕЧАНИЕ
				I	II	III	IV					С	ПО	
	[ 08 ]	(P) ГАЙКА КОРОНЧАТАЯ									(A) NUT-CASTLE			
Y	09141-20001	-	S	S	S	S					2	19970401	19970430	M20, КОРОНЧАТАЯ ГАЙКА
N	09159-20004	-	S	S	S	S					2	19970501	20030127	M20, СТОПОРНАЯ ГАЙКА
Y	94515437	-	S	S	S	S					2	20030128		M20, СТОПОРНАЯ ГАЙКА
	[ 09 ]	(P) ШПЛИНТ									(A) PIN-SPLIT			
	96215709	-	S	S	S	S					2		19970331	4X32
Y	09204-03003	-	S	S	-	-					2	19970401	19970430	4X32
	[ 10 ]	(P) ВИНТ									(A) SCREW			
	11085861	-	S	S	S	S					2			M6X14
Y	02126-06123	-	S	S	S	S					2		20030127	M6X14
Y	94520089	-	S	S	S	S					2	20030128		M6X14
	[ 11 ]	(P) ВИНТ									(A) SCREW			
	11052783	-	S	S	S	S					6		19980601	M6X10Z4
Y	02116-36103	-	S	S	S	S					6	19980601	20030127	M6X10Z4
Y	94520057	-	S	S	S	S					4	20030128		M6X10Z4

4140

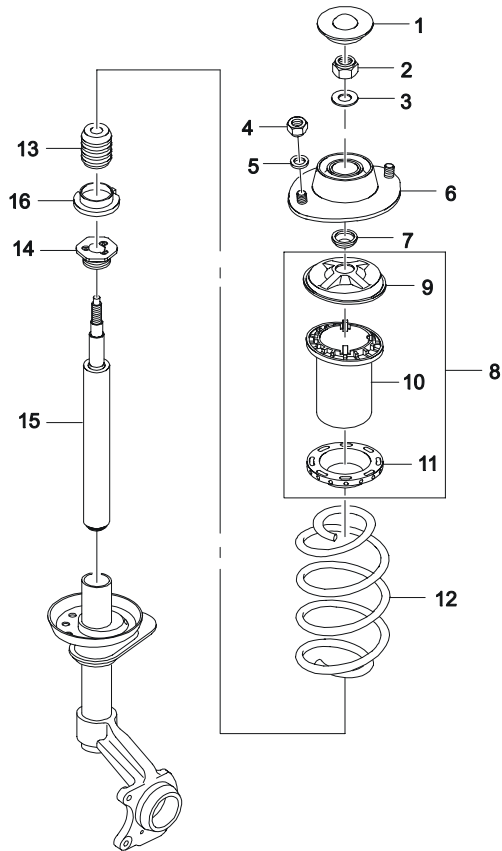
## АМОРТИЗАТОР ПЕРЕДНЕЙ ПОДВЕСКИ

FRONT SHOCK ABSORBER



В З Т	№ ПОЗИЦИИ	НАИМЕНОВАНИЕ							К О Д / Д					
		НОМЕР ДЕТАЛИ	Д В Г	МОДЕЛЬ				КОМПЛЕКТАЦИЯ		Л / П	К О Л	ПРИМЕНЕНИЕ		ПРИМЕЧАНИЕ
				I	II	III	IV					С	ПО	
	[ 01 ] 90079044	(P) КРЫШКА ПЕРЕДНЕЙ ПОДВЕСКИ	-	S	S	S	S		(A) CAP-STRUT MOUNT	2			BR	
	[ 02 ] 11056373	(P) ГАЙКА	-	S	S	S	S		(A) NUT	2		M12		
	[ 03 ] 09160-12002	(P) ШАЙБА УПОРНАЯ	-	S	S	S	S		(A) DISC	2	20030127			
Y	94525095	-	S	S	S	S			(A) NUT	2	20030128			
	[ 04 ] 11068357	(P) ГАЙКА	-	S	S	S	S		(A) NUT	4		M8		
Y	08311-38082	-	S	S	S	S			(A) NUT	4	20030127	M8		
Y	94515067	-	S	S	S	S			(A) NUT	4	20030128	M8		
	[ 05 ] 11014023	(P) ШАЙБА	-	S	S	S	S		(A) WASHER	4	19961031	8.4		
Y	09160-08004	-	S	S	S	S			(A) WASHER	4	19961101 19970130	8.4		
Y	94525057	-	S	S	S	S			(A) WASHER	4	19961101 19970130	8.4		
	[ 06 ] 90184756	(P) ЧАШКА ОПОРНАЯ АМОРТИЗАТОРА	-	S	S	S	S		(A) STRUT-SHOCK ABSORBER MOUNT	2				
	[ 07 ] 90079042	(P) ШАЙБА	-	S	S	S	S		(A) PLATE-BALL BEARING	2				
	[ 08 ] 96133096	(P) ЧАШКА ОПОРНАЯ ПРУЖИНЫ В СБОРЕ	-	S	S	S	S		(A) SEAT A-SPRING, UPPER	2				
	[ 09 ] 96133097	(P) ЧАШКА ВЕРХНЯЯ ОПОРНАЯ ПРУЖИНЫ	-	S	S	S	S		(A) SEAT-SPRING, UPPER	2				
	[ 10 ] 90305062	(P) СТАКАН ЗАЩИТНЫЙ ПРУЖИНЫ	-	S	S	S	S		(A) LOCATOR-FRONT SPRING	2				
	[ 11 ] 90216299	(P) ПРОКЛАДКА ПРУЖИНЫ	-	S	S	S	S		(A) RING-FRONT SPRING INSULATOR	2	20021113			
Y	94580660	-	S	S	S	S			(A) RING-FRONT SPRING INSULATOR	2	20021114			
	[ 12 ] 96187434	(P) ПРУЖИНА ПЕРЕДНЕЙ ПОДВЕСКИ	S	O	O	-	-	&LX6&F39-AC	(A) SPRING-FRONT	2				
	96187435	-	S	O	O	-	-	&LX6&F39&AC	(A) SPRING-FRONT	2				
	96187435	-	D	-	-	O	O	&L43&F40-AC	(A) SPRING-FRONT	2	20020801			
	96187437	-	D	-	-	O	O	&L43&F40&AC	(A) SPRING-FRONT	2	20020801		YP	
	[ 13 ] 90142884	(P) БУФЕР ХОДА СЖАТИЯ	-	S	S	S	S		(A) BUMPER-HALLOW	2				
	[ 14 ] 90063897	(P) КРЫШКА ВИНТОВАЯ ПЕРЕДНЕЙ ПОДВЕСКИ	-	S	S	S	S		(A) RING-THREADED	2				

**4140** АМОРТИЗАТОР ПЕРЕДНЕЙ ПОДВЕСКИ  
FRONT SHOCK ABSORBER



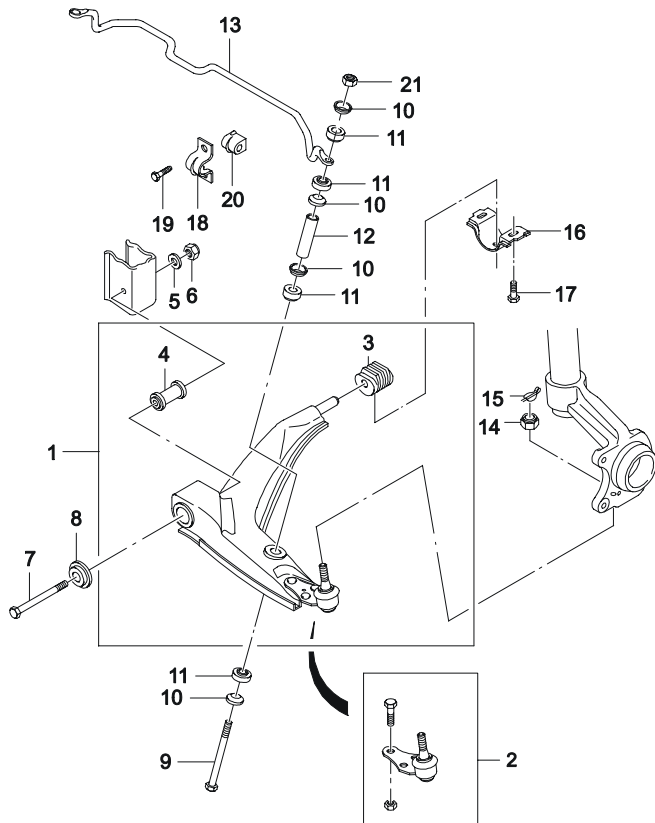
В 3 Т	№ ПОЗИЦИИ	НАИМЕНОВАНИЕ							К О Д / Д				
	НОМЕР ДЕТАЛИ	Д В Г	МОДЕЛЬ				КОМПЛЕКТАЦИЯ	Л / П		К О Л	ПРИМЕНЕНИЕ		ПРИМЕЧАНИЕ
			I	II	III	IV					С	ПО	
	[ 15 ]	(P) АМОРТИЗАТОР ПЕРЕДНЕЙ ПОДВЕСКИ										(A) CARTRIDGE-SHOCK ABSORBER	
	96187438	-	○	○	○	○	&F39-AC					2	
	96187439	-	○	○	○	○	&F40&AC					2	
	[ 16 ]	(P) ПРОКЛАДКА ПРУЖИНЫ, НИЖНЯЯ										(A) RING-INSULATING,FR LWR	
	90250418	-	S	S	S	S						2	



4150

## РЫЧАГИ ПЕРЕДНЕЙ ПОДВЕСКИ

CONTROL ARM

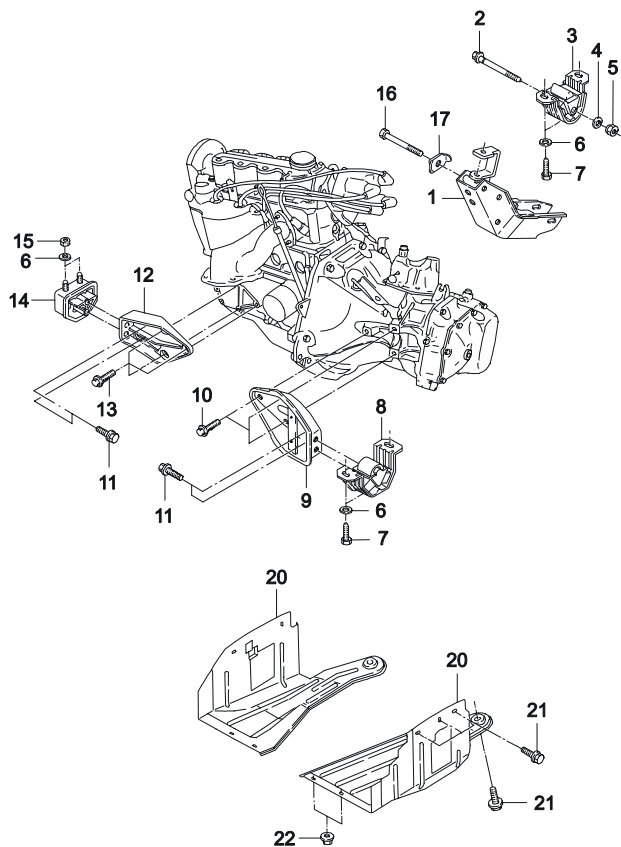


В З Т	№ ПОЗИЦИИ  НОМЕР ДЕТАЛИ	МОДЕЛЬ				КОМПЛЕКТАЦИЯ	Л / П	К О / Л	ПРИМЕНЕНИЕ		ПРИМЕЧАНИЕ	К О / Д / Д
		I	II	III	IV				С	ПО		
	[ 11 ] 02875013	(P)	ПОДУШКА ШТАНГИ СТАБИЛИЗАТОРА						(A) BUMPER-STABILIZER			
	-	S	S	S	S			8				
	[ 12 ] 11087513	(P)	ВТУЛКА РАСПОРНАЯ						(A) TUBE			
	-	S	S	S	S			2		13X2X93		
	[ 13 ] 90182709	(P)	ШТАНГА СТАБИЛИЗАТОРА						(A) STABILIZER-FRONT			
	-	S	S	S	S			1				
	[ 14 ] 90095276	(P)	ГАЙКА КОРОНЧАТАЯ						(A) NUT-CASTLE			
	-	S	S	S	S			2	19980421	M12		
Y	09141-12001	-	S	S	S	S		2	19980422	20030425	M12	
Y	94515175	-	S	S	S	S		2	20030428		M12X1.5	
	[ 15 ] 90095298	(P)	ПРУЖИНА ОПОРНАЯ						(A) SPRING-RETAINING			
	-	S	S	S	S			2				
	[ 16 ] 90344190	(P)	ЗАЖИМ ВТУЛКИ РЫЧАГА ПОДВЕСКИ						(A) CAP-DAMPING BUSHING			
	-	S	S	S	S			2				
	[ 17 ] 96178854	(P)	ВИНТ						(A) SCREW			
	-	S	S	S	S			4	19961231			
Y	09103-10010	-	S	S	S	S		4	19970101	20030408		
Y	94500987	-	S	S	S	S		4	20030409			
	[ 18 ] 90305348	(P)	ЗАЖИМ ПОДУШКИ ШТАНГИ СТАБИЛИЗАТОРА						(A) CLAMP-STABILIZER BUSHING			
	-	S	S	S	S			2	19960630			
Y	96230714	-	S	S	S	S		2	19960701	19980805		
Y	96246675	-	S	S	S	S		2	19980806			
	[ 19 ] 11083801	(P)	ВИНТ						(A) SCREW			
	-	S	S	S	S			4	19961231	M10X22		
Y	09100-10003	-	S	S	S	S		4	19970101	20001031	M10X22	
Y	09100-10032	-	S	S	S	S		4	20001101	20030423	M10X22	
Y	94500843	-	S	S	S	S		4	20030424		M10X22	
	[ 20 ] 96191890	(P)	ПОДУШКА ШТАНГИ СТАБИЛИЗАТОРА						(A) BUSHING-STABILIZER			
	-	S	S	S	S			2	20000911			
Y	96191890U	-	S	S	S	S		2	20000912			
	[ 21 ] 11068358	(P)	ГАЙКА						(A) NUT			
	-	S	S	S	S			2	19961231	M8		
Y	08311-28082	-	S	S	S	S		2	19970101	20030506	M8	
Y	94515059	-	S	S	S	S		2	20030507		M8	

4190

## ПОДВЕСКА ДВИГАТЕЛЯ

ENGINE MOUNT

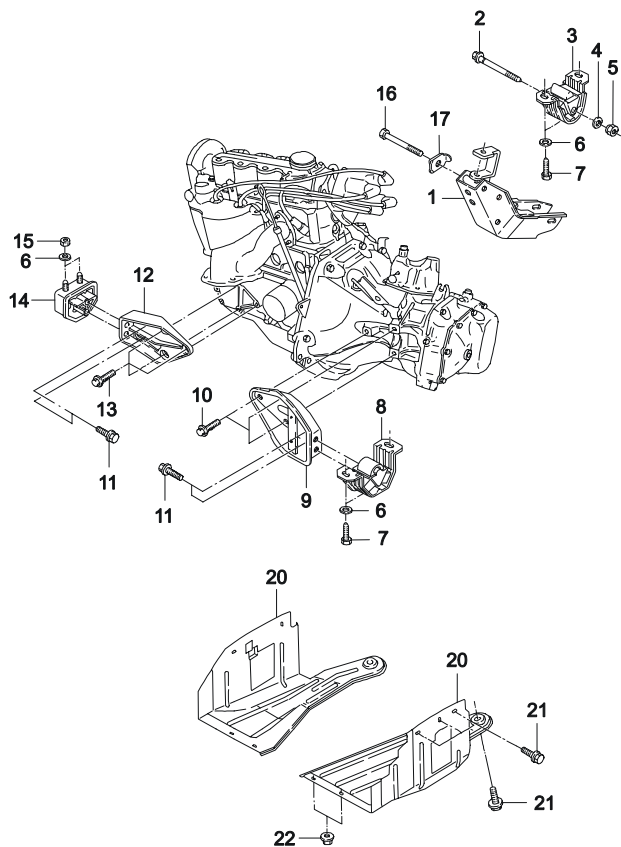


В З Т	№ ПОЗИЦИИ  НОМЕР ДЕТАЛИ	МОДЕЛЬ				КОМПЛЕКТАЦИЯ	НАИМЕНОВАНИЕ		К О Д / Д				
		Д В Г	I	II	III		IV	Л / П		К О Л	ПРИМЕНЕНИЕ		ПРИМЕЧАНИЕ
											С	ПО	
	[ 01 ]	(P) КРОНШТЕЙН ПОДВЕСКИ ДВИГАТЕЛЯ, ЗАДНИЙ								(A) BRACKET-POWER UNIT MOUNT, REAR			
	96221086	-	S	S	S	S				1		MR	
	[ 02 ]	(P) ВИНТ								(A) SCREW			
	90112006	-	S	S	S	S				1 19961231	M10X94		
Y	09103-10033	-	S	S	S	S				1 19970101 20030410	M10X94		
Y	94501010	-	S	S	S	S				1 20030411	M10X94		
	[ 03 ]	(P) ПОДУШКА ЗАДНЯЯ ПОДВЕСКИ ДВИГАТЕЛЯ								(A) BLOCK-POWER UNIT DAMPING, REAR			
	90372462	-	S	S	S	S				1		TE	
	[ 04 ]	(P) ШАЙБА								(A) WASHER			
	11010027	-	S	S	S	S				1 19961031	10.5		
Y	09160-10001	-	S	S	S	S				1 19961101 20030516	10.5		
Y	94525076	-	S	S	S	S				1 20030517	10.5		
	[ 05 ]	(P) ГАЙКА								(A) NUT			
	11067237	-	S	S	S	S				1 19961130	M10		
Y	09159-10004	-	S	S	S	S				1 19961201 20030508	M10		
Y	94515381	-	S	S	S	S				1 20030509	M10		
	[ 06 ]	(P) ШАЙБА								(A) WASHER			
	90135334	-	S	S	S	S				2 19961031			
Y	09160-10004	-	S	S	S	S				2 19961101 20030519			
Y	94525079	-	S	S	S	S				2 20030520			
	[ 07 ]	(P) ВИНТ								(A) SCREW			
	11085241	-	S	S	S	S				2 19961231	M10X24		
Y	09100-10012	-	S	S	S	S				2 19970101 20030422	M10X24		
Y	94500825	-	S	S	S	S				2 20030423	M10X24		
	[ 08 ]	(P) ПОДУШКА ПЕРЕДНЯЯ ПОДВЕСКИ ДВИГАТЕЛЯ								(A) BLOCK-POWER UNIT DAMPING, FRONT			
	90250437	-	S	S	S	S				ЛВ 1			
	[ 09 ]	(P) КРОНШТЕЙН ПОДВЕСКИ ДВИГАТЕЛЯ, ПЕРЕДНИЙ								(A) BRACKET-POWER UNIT MOUNT, FRONT			
	90199755	-	S	S	S	S				ЛВ 1 20030629			
Y	96181254	-	S	S	S	S				ЛВ 1 20030630		M5	
	[ 10 ]	(P) БОЛТ ШЕСТИГРАННЫЙ								(A) BOLT-HEXAGONAL FLANGE			
	11083823	-	S	S	S	S				3 19960831	M10X22		
Y	11082104	-	S	S	S	S				3 19960901 19961231	M10X22		
Y	09103-10032	-	S	S	S	S				3 19970101 20030415	M10X22		
Y	94501009	-	S	S	S	S				3 20030416	M10X22		

4190

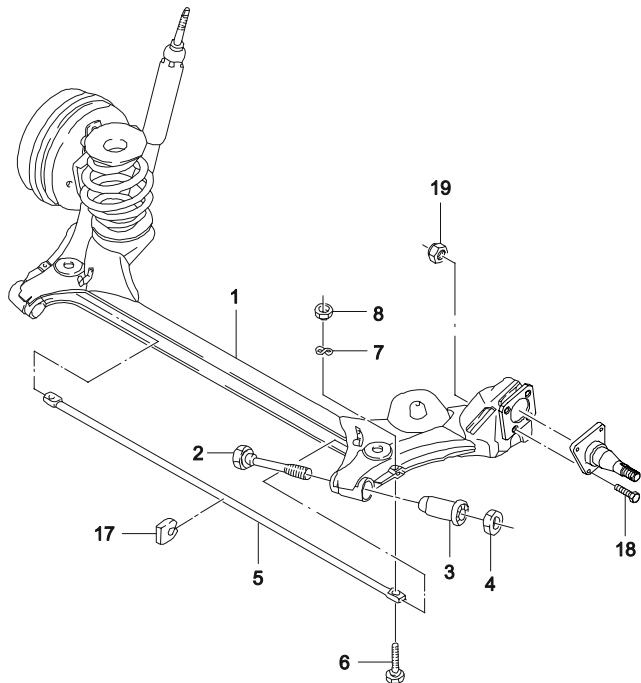
## ПОДВЕСКА ДВИГАТЕЛЯ

ENGINE MOUNT



В З Т	№ ПОЗИЦИИ	НАИМЕНОВАНИЕ							К О Д / Д					
		НОМЕР ДЕТАЛИ	Д В Г	МОДЕЛЬ				КОМПЛЕКТАЦИЯ		Л / П	К О Л	ПРИМЕНЕНИЕ		ПРИМЕЧАНИЕ
				I	II	III	IV					С	ПО	
	[ 11 ]		(P)									(A) SCREW		
	11081922		-	S	S	S	S					2 19961231	M10X32	
Y	09103-10009		-	S	S	S	S					2 19970101 20030427	M10X32	
Y	94500986		-	S	S	S	S					2 20030428	M10X32	
	[ 12 ]		(P)									(A) BRACKET-POWER UNIT MOUNT,FRONT		
	96078088		-	S	S	S	S					ПР 1		
	[ 13 ]		(P)									(A) SCREW		
	11082123		-	S	S	S	S					3 19961231	M10X26	
Y	09103-10011		-	S	S	S	S					3 19970101 20030425	M10X26	
Y	94500988		-	S	S	S	S					3 20030428	M10X26	
	[ 14 ]		(P)									(A) BLOCK-POWER UNIT DAMPING,FRONT		
	90250348		-	S	S	S	S					ПР 1		
	[ 15 ]		(P)									(A) NUT		
	11013129		-	S	S	S	S					2 19961031	M10X1.5	
Y	09140-10001		-	S	S	S	S					2 19961101 20020225	M10X1.5	
Y	96181193		-	S	S	S	S					2 20020226	M10X1.5	
	[ 16 ]		(P)									(A) SCREW		
	90112004		-	S	S	S	S					3 19960831	M12X80	
Y	09100-12004		-	S	S	S	S					3 19960901 20030407	M12X80	
Y	94500862		-	S	S	S	S					3 20030408	M12X80	
	[ 17 ]		(P)									(A) PLATE-LOCKING		
	96211240		-	S	S	S	S					3 19961231		
Y	96243426		-	S	S	S	S					3 19970101		
	[ 20 ]		(P)									(A) DEFLECTOR-WATER		
	96221489		-	S	S	S	S					ЛВ 1		
	96185777		-	S	S	S	S					ПР 1		
	[ 21 ]		(P)									(A) SCREW		
	96167322		-	S	S	S	S					ЛВ 8	M6X15Z2	
Y	94501405		-	S	S	S	S					2	M6X15Z2	
	[ 22 ]		(P)									(A) NUT		
	11063471		-	S	S	S	S					4 19961031	M6X18	
Y	09159-06001		-	S	S	S	S					4 19961101	M6X18	

**4310** Задняя ось  
REAR AXLE I (BUPYEONG PLANT)

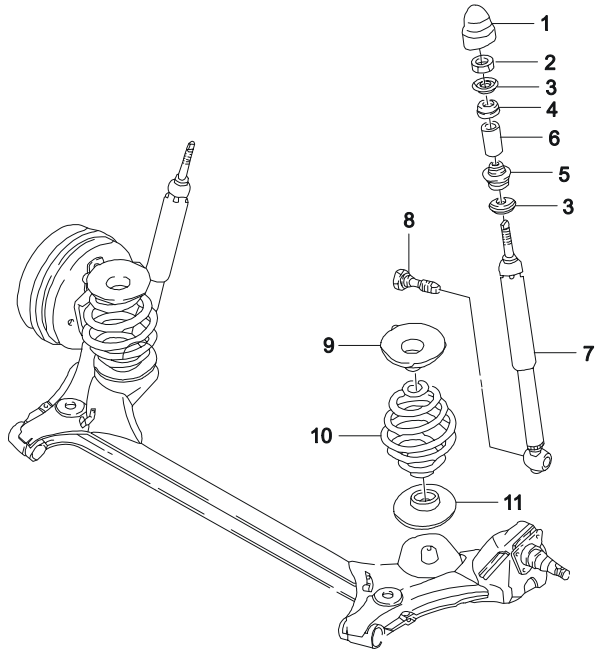


В З Т	№ ПОЗИЦИИ		НАИМЕНОВАНИЕ						К О Д / Д				
	НОМЕР ДЕТАЛИ	Д В Г	МОДЕЛЬ				КОМПЛЕКТАЦИЯ	Л / П		К О Л	ПРИМЕНЕНИЕ		ПРИМЕЧАНИЕ
			I	II	III	IV					С	ПО	
	[ 01 ] K96168657	(P)									(A) AXLE A-REAR 1 20020106	Включая позиции #3,5-8,17	
	96166398	-	S	S	-	-					1 20020107	Включая позиции #3,5-8,17	
	[ 02 ] 90193097	(P)									(A) SCREW 2 19970331		
Y	09100-12015	-	S	S	S	S					2 19970401 20030414		
Y	94500870	-	S	S	S	S					2 20030415		
	[ 03 ] 90189050	(P)									(A) BUSH-REAR AXLE DAMPING 2		
	[ 04 ] 90189362	(P)									(A) NUT 2 19970331	M12	
Y	09159-12011	-	S	S	S	S					2 19970401 20030513	M12	
Y	94515406	-	S	S	S	S					2 20030514	M12	
	[ 05 ] 90121513	(P)									(A) STABILIZER-REAR 1	DIA 16	AX
	[ 06 ] 09100-10015	(P)									(A) BOLT-HEXAGONAL 2 20030423	M10X35	
Y	94500828	-	S	S	S	S					2 20030424	M10X35	
	[ 07 ] 09162-10002	(P)									(A) WASHER-SPRING 2 20030127	10	
Y	94525202	-	S	S	S	S					2 20030128	10	
	[ 08 ] 09159-10008	(P)									(A) NUT 2 20030127	M10	
Y	94515384	-	S	S	S	S					2 20030128	M10	
	[ 17 ] 90189050	(P)									(A) DAMPER-STABILIZER 3		для стабилизатора D=16
	[ 18 ] 94501718	(P)									(A) BOLT 8		
	[ 19 ] 94515386	(P)									(A) NUT 8		

4320

## АМОРТИЗАТОР ЗАДНЕЙ ПОДВЕСКИ

SHOCK ABSORBER



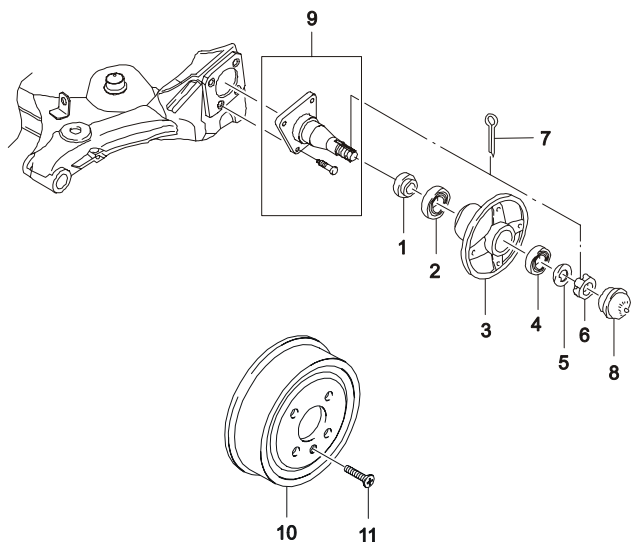
В З Т	№ ПОЗИЦИИ	НАИМЕНОВАНИЕ							К О Д / Д					
		НОМЕР ДЕТАЛИ	Д В Г	МОДЕЛЬ				КОМПЛЕКТАЦИЯ		Л / П	К О Л	ПРИМЕНЕНИЕ		ПРИМЕЧАНИЕ
				I	II	III	IV					С	ПО	
	[ 01 ]		(P)									(A) CAP-SHOCK ABSORBER COVER		
	90125218		-	S	S	S	S			2		19990428	E92,E93	
Y	96249401		-	S	S	S	S			2		19990429	E92,E93	
	[ 02 ]		(P)									(A) NUT		
	11067227		-	S	S	S	S			2		19961031	M10	
Y	09159-10003		-	S	S	S	S			2		19961101	20030430	M10
Y	94515380		-	S	S	S	S			2		20030501		M10
	[ 03 ]		(P)									(A) PLATE-BUMPER,UPPER&LOWER		
	90343956		-	S	S	S	S			4				
	[ 04 ]		(P)									(A) BUMPER-SHOCK ABSORBER,UPPER		
	96175444		-	S	S	S	S			2				
	[ 05 ]		(P)									(A) BUMPER-SHOCK ABSORBER,LOWER		
	90344667		-	S	S	S	S			2				
	[ 06 ]		(P)									(A) SPACER		
	90334270		-	S	S	S	S			2		20030327		
Y	94581116		-	S	S	S	S			2		20030401		
	[ 07 ]		(P)									(A) ABSORBER-SHOCK		
	96187422		-	S	S	-	-	&F39		2				двойная трубка
	90373165		-	S	S	-	-	&F40		2		19961130		двойная трубка
Y	96169523		-	S	S	S	S			2		19961201		двойная трубка
	[ 08 ]		(P)									(A) SCREW		
	11086681		-	S	S	S	S			2		19970204	M10X63	
Y	09111-10003		-	S	S	S	S			2		19970205		M10X63
Y	94501324		-	S	S	S	S			2		20030404		M10X63
	[ 09 ]		(P)									(A) BUMPER-REAR AXLE		
	96179844		-	S	S	S	S			2				
	[ 10 ]		(P)									(A) SPRING-REAR		
	96179833		-	S	S	-	-	&F39		2				
	96159544		-	S	S	-	-	&F40		2				
Y	96099946		-	S	S	S	S	&F40		2				
	[ 11 ]		(P)									(A) RING-REAR SPRING INSULATING		
	90305263		-	S	S	S	S			2				

TK

4330

## ШПИНДЕЛЬ И СТУПИЦА ЗАДНЕГО КОЛЕСА

REAR KNUCKLE&amp;HUB

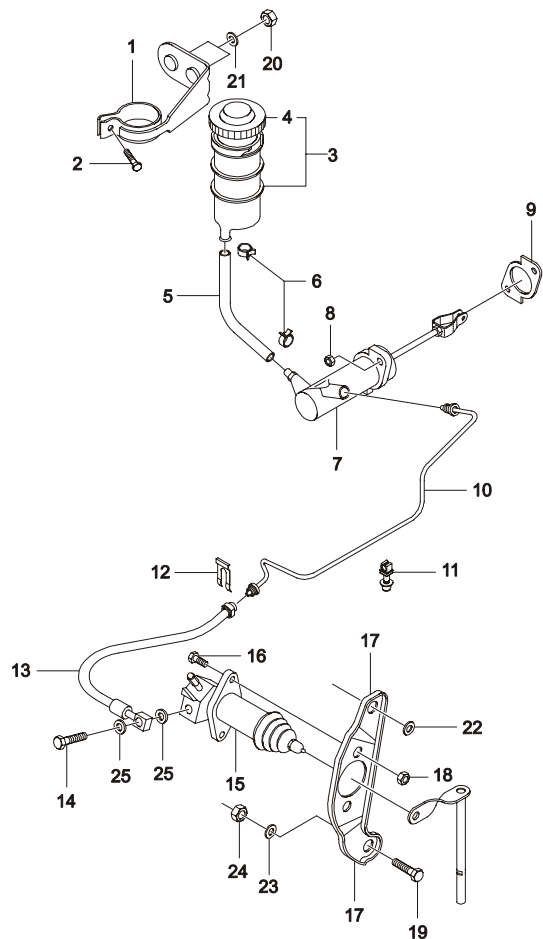


В З Т	№ ПОЗИЦИИ НОМЕР ДЕТАЛИ	Д В Г	МОДЕЛЬ				КОМПЛЕКТАЦИЯ	Л / П	К О Л	ПРИМЕНЕНИЕ		ПРИМЕЧАНИЕ	К О Д / Д
			I	II	III	IV				С	ПО		
			НАИМЕНОВАНИЕ										
	[ 01 ] 03461793	(P)	S	S	S	S			(A) RING-SHAFT SEAL				
	-		S	S	S	S		2			40X52/62X8		
Y	09283-40001	-	S	S	S	S		2	20030127		40X52/62X8		
Y	94535474	-	S	S	S	S		2	20030128		40X52/62X8		
	[ 02 ] 94797384	(P)	S	S	S	S			(A) BEARING-TAPERED ROLLER				
	-		S	S	S	S		2			НАРУЖНИЙ+ВНУТРЕННИЙ		
	96241987	-	S	S	S	S		2			НАРУЖНИЙ+ВНУТРЕННИЙ		
	09265-29001	-	S	S	S	S		2	20030127		НАРУЖНИЙ+ВНУТРЕННИЙ		
Y	94535218	-	S	S	S	S		2	20030128				
	[ 03 ] 90142161	(P)	S	S	S	S			(A) HUB-REAR WHEEL				
	-		S	S	S	S		2					
	[ 04 ] 02667886	(P)	S	S	S	S			(A) BEARING-REAR HUB				
	-		S	S	S	S		2	20020106				
	09265-29201	-	S	S	S	S		2					
Y	94535210	-	S	S	S	S		2	20020107				
	[ 05 ] 09166-16001	(P)	S	S	S	S			(A) WASHER-WHEEL BEARING LOCK				
	-		S	S	S	S		2					
O	94525238	-	S	S	S	S		2					
	[ 06 ] 09141-16001	(P)	S	S	S	S			(A) NUT-CASTLE				
	-		S	S	S	S		2			M6		
Y	94515177	-	S	S	S	S		2			M6		
	[ 07 ] 09204-03001	(P)	S	S	S	S			(A) PIN-SPLIT				
	-		S	S	S	S		2			4X32		
Y	94535778	-	S	S	S	S		2			4X32		
	[ 08 ] 06696899	(P)	S	S	S	S			(A) CAP-HUB				
	-		S	S	S	S		2	20020106				
Y	96183955	-	S	S	S	S		2	20020107				
	[ 09 ] 96115666	(P)	S	S	S	S			(A) SPINDLE A-WHEEL				
	-		S	S	S	S		2					
	[ 10 ] 96175281	(P)	S	S	S	S			(A) DRUM-BRAKE				
	-		S	S	S	S		2			БЕЗ СТУПИЦЫ		
	[ 11 ] 11081781	(P)	S	S	S	S			(A) SCREW				
	-		S	S	S	S		2	20030127		M6X12		
Y	94520089	-	S	S	S	S		2	20030128		M6X12		

4410

## ГИДРАВЛИЧЕСКИЙ ПРИВОД СЦЕПЛЕНИЯ

HYDRAULIC CLUTCH

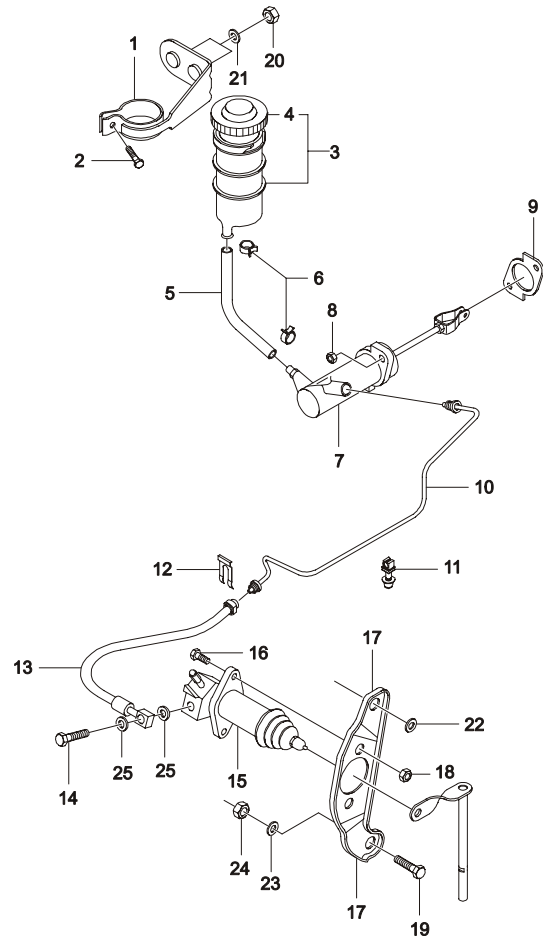


В З Т	№ ПОЗИЦИИ	НАИМЕНОВАНИЕ							К О Д / Д					
		НОМЕР ДЕТАЛИ	Д В Г	МОДЕЛЬ				КОМПЛЕКТАЦИЯ		Л / П	К О Л	ПРИМЕНЕНИЕ		ПРИМЕЧАНИЕ
				I	II	III	IV					С	ПО	
	[ 01 ] 96159017	(P) КРОНШТЕЙН БАЧКА ПРИВОДА СЦЕПЛЕНИЯ - S S S S &CLH						(A) BRACKET-RESERVOIR 1						
	[ 02 ] 11072503	(P) ВИНТ - S S S S &CLH						(A) SCREW 1				M6X10Z2		
	[ 03 ] 96157626	(P) БАЧОК ПРИВОДА СЦЕПЛЕНИЯ - S S S S &CLH						(A) RESERVOIR-HYDRAULIC CLUTCH 1						
	[ 04 ] 96159108	(P) КРЫШКА БАЧКА СЦЕПЛЕНИЯ - S S S S &CLH						(A) CAP-RESERVOIR 1						
	[ 05 ] 96157629	(P) ШЛАНГ К БАЧКУ - S S S S &CLH						(A) HOSE-RESERVOIR 1						
	[ 06 ] 09401-15403	(P) ХОМУТ - S S S S &CLH						(A) CLIP 2				20040923		
Y	94530031	- S S S S &CLH						2 20040924						
	[ 07 ] 96167964	(P) ЦИЛИНДР ГЛАВНЫЙ ПРИВОДА СЦЕПЛЕНИЯ - S S S S &CLH						(A) CYLINDER-MASTER 1				20020106		
Y	96297178	- S S S S &CLH						1 20020107						
	[ 08 ] 11061934	(P) ГАЙКА - S S S S &CLH						(A) NUT 2				M8X1.25		
Y	94515054	- S S S S &CLH						2 M8X1.25						
	[ 09 ] 96157613	(P) ПРОКЛАДКА - S S S S &CLH						(A) GASKET 1						
	[ 10 ] 96180477	(P) ТРУБКА ПРИВОДА ГИДРАВЛИКИ СЦЕПЛЕНИЯ - S S S S &CLH						(A) PIPE-HYDRAULIC CLUTCH 1						
	[ 11 ] 96180752	(P) ЗАЖИМ - S S S S &CLH						(A) CLIP 1						
	[ 12 ] 96144733	(P) ЗАЖИМ - S S S S &CLH						(A) CLIP 1						
	[ 13 ] 96183757	(P) ШЛАНГ ПРИВОДА ГИДРАВЛИКИ СЦЕПЛЕНИЯ - S S S S &CLH						(A) HOSE-HYDRAULIC CLUTCH 1						
	[ 14 ] 96162279	(P) ВИНТ - S S S S &CLH						(A) SCREW-HOSE&CYLINDER 1				19961231		
Y	01514-06123	- S S S S &CLH						1 19970101 20040923						
Y	94500367	- S S S S &CLH						1 20040924						
	[ 15 ] 96159109	(P) ЦИЛИНДР ПРИВОДА ВЫКЛЮЧЕНИЯ СЦЕПЛЕНИЯ - S S S S &CLH						(A) CYLINDER-RELEASE 1				19961231		
Y	96184047	- S S S S &CLH						1 19970101						

4410

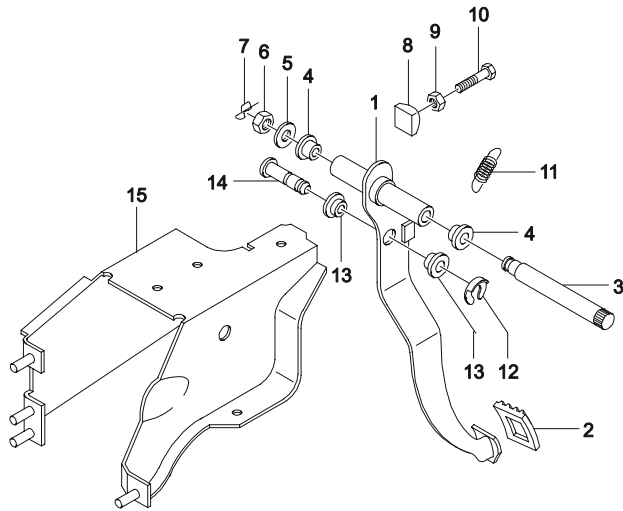
## ГИДРАВЛИЧЕСКИЙ ПРИВОД СЦЕПЛЕНИЯ

HYDRAULIC CLUTCH



В З Т	№ ПОЗИЦИИ  НОМЕР ДЕТАЛИ	МОДЕЛЬ				КОМПЛЕКТАЦИЯ	Л / П	К О Л	НАИМЕНОВАНИЕ		ПРИМЕЧАНИЕ	К О Д / Д
		I	II	III	IV				ПРИМЕНЕНИЕ			
									С	ПО		
	[ 16 ] 09106-08001	(P)	Б	О	Л			(A)	BOLT			
	Y 94501241	-	S	S	S	S	&CLH	2		20040923		
	[ 17 ] 96243477	(P)	К	Р	О	Н		(A)	BRACKET-RELEASE CYLINDER			
	Y 94501241	-	S	S	S	S	&CLH	2		20040924		
	[ 18 ] 11060354	(P)	Г	А	Й	К		(A)	NUT			
	Y 08311-18123	-	S	S	S	S	&CLH	1	19990531	20040923	M12X1.75	
	Y 94515058	-	S	S	S	S	&CLH	1	20040924		M12X1.75	
	[ 19 ] 96165016	(P)	В	И	Н	Т		(A)	SCREW			
	Y 09100-12001	-	S	S	S	S	&CLH	1	19990817	20040923		
	Y 94500859	-	S	S	S	S	&CLH	1	20040924		M12X1.75	
	[ 20 ] 11011419	(P)	Г	А	Й	К		(A)	NUT			
	Y 08316-25063	-	S	S	S	S	&CLH	2			M6	
	Y 94515119	-	S	S	S	S	&CLH	2			M6X0.8	
	[ 21 ] 11035613	(P)	Ш	А	Й	Б		(A)	WASHER			
	Y 09160-06002	-	S	S	S	S	&CLH	2	19961231		6.4	
	Y 94525045	-	S	S	S	S	&CLH	2	19970101		6.4	
	[ 22 ] 9091506120	(P)	Ш	А	Й	Б		(A)	WASHER-SPRING			
	Y 08321-31123	-	S	S	S	S	&CLH	1	19991025	20030610	21.9	
	Y 94525022	-	S	S	S	S	&CLH	1	20030611		21.9	
	[ 23 ] 90220930	(P)	Ш	А	Й	Б		(A)	WASHER			
	Y 08322-11123	-	S	S	S	S	&CLH	1	19991026	20030521	23	
	Y 94525033	-	S	S	S	S	&CLH	1	20030522		23	
	[ 24 ] 11060354	(P)	Г	А	Й	К		(A)	NUT			
	Y 08311-18123	-	S	S	S	S	&CLH	1		20040923	M12X1.75	
	Y 94515058	-	S	S	S	S	&CLH	1	20040924		M12X1.75	
	[ 25 ] 90193258	(P)	Ш	А	Й	Б		(A)	WASHER-PLAIN			
	Y 09160-10002	-	S	S	S	S	&CLH	2	19961031	20030521	10X15	
	Y 94525077	-	S	S	S	S	&CLH	2	19961101	20030521	10X15	
		-	S	S	S	S	&CLH	2	20030522		10X15	

**4420 ПЕДАЛЬ СЦЕПЛЕНИЯ**  
CLUTCH PEDAL

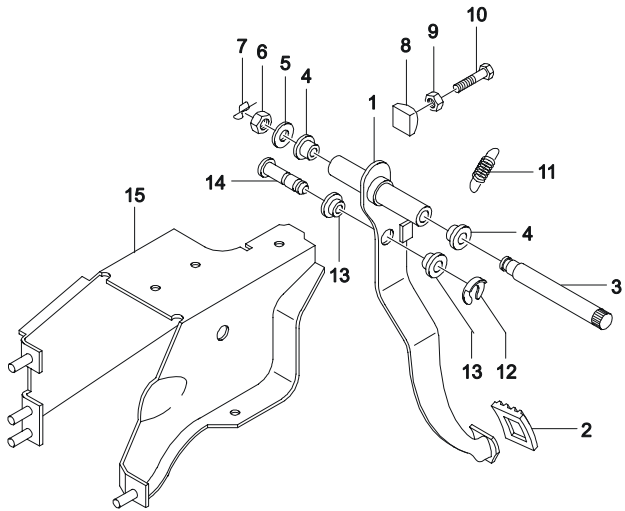


В З Т	№ ПОЗИЦИИ		НАИМЕНОВАНИЕ						К О Д / Д				
	НОМЕР ДЕТАЛИ	Д В Г	МОДЕЛЬ				КОМПЛЕКТАЦИЯ	Л / П		К О Л	ПРИМЕНЕНИЕ		ПРИМЕЧАНИЕ
			I	II	III	IV					С	ПО	
	[ 01 ] 96157606	(P)	ПЕДАЛЬ ПРИВОДА СЦЕПЛЕНИЯ	-	S	S	S	S	(A) PEDAL-CLUTCH	1			PH
	[ 02 ] 90105172	(P)	НАКЛАДКА ПЕДАЛИ СЦЕПЛЕНИЯ	-	S	S	S	S	(A) PAD-CLUTCH PEDAL	1	20030127		
Y	94580532	-	S	S	S	S				1	20030128		
	[ 03 ] 96181638	(P)	ВАЛ ПЕДАЛИ СЦЕПЛЕНИЯ	-	S	S	S	S	(A) SHAFT-PEDAL MOUNTING	1			
	[ 04 ] 09306-14001	(P)	ВТУЛКА ПЕДАЛИ СЦЕПЛЕНИЯ	-	S	S	S	S	(A) BUSHING-CLUTCH PEDAL	2	20030127		
Y	94535319	-	S	S	S	S				2	20030128		
	[ 05 ] 11010023	(P)	ШАЙБА	-	S	S	S	S	(A) WASHER	1		10.5	
Y	08321-31103	-	S	S	S	S				1	20030127	10.5	
Y	94525021	-	S	S	S	S				1	20030128	10.5	
	[ 06 ] 11040941	(P)	ГАЙКА	-	S	S	S	S	(A) NUT	1			M10
Y	94515379	-	S	S	S	S				1			M10
	[ 07 ] 90105504	(P)	КОЛЬЦО ПРУЖИННОЕ	-	S	S	S	S	(A) SPRING-RETAINING	1			
	[ 08 ] 96157634	(P)	ПОДУШКА ПЕДАЛИ СЦЕПЛЕНИЯ	-	S	S	S	S	(A) BUFFER-CLUTCH PEDAL	1			
	[ 09 ] 11040197	(P)	ГАЙКА	-	S	S	S	S	(A) NUT	1		M8X1.25	
O	94515040	-	S	S	S	S				1		M8X1.25	
	[ 10 ] 11041091	(P)	БОЛТ	-	S	S	S	S	(A) BOLT	1			M8X1.25
	[ 11 ] 96180059	(P)	ПРУЖИНА ОТТЯЖНАЯ	-	S	S	S	S	(A) SPRING-RETURN	1			
	[ 12 ] 11061021	(P)	ШАЙБА СТОПОРНАЯ	-	S	S	S	S	(A) WASHER-LOCKING	1		8	
	08332-21089	-	S	S	S	S				1			E-TYPE
O	94535166	-	S	S	S	S				1			E-TYPE
	[ 13 ] 09306-10003	(P)	ВТУЛКА ПЕДАЛИ СЦЕПЛЕНИЯ	-	S	S	S	S	(A) BUSHING-CLUTCH PEDAL	1			
O	94535310	-	S	S	S	S				1			
	[ 14 ] 08984788	(P)	ПАЛЕЦ ТОЛКАТЕЛЯ ПОРШНЯ	-	S	S	S	S	(A) BOLT-PISTON ROD	1			

**4420 ПЕДАЛЬ СЦЕПЛЕНИЯ**  
CLUTCH PEDAL

В З Т	№ ПОЗИЦИИ  НОМЕР ДЕТАЛИ	МОДЕЛЬ				КОМПЛЕКТАЦИЯ	Л / П		К О Л		ПРИМЕНЕНИЕ		ПРИМЕЧАНИЕ	К О Д / Д		
		Д В Г	I	II	III		IV	/	П	Л	О	К			ПРИМЕНЕНИЕ	
															С	ПО

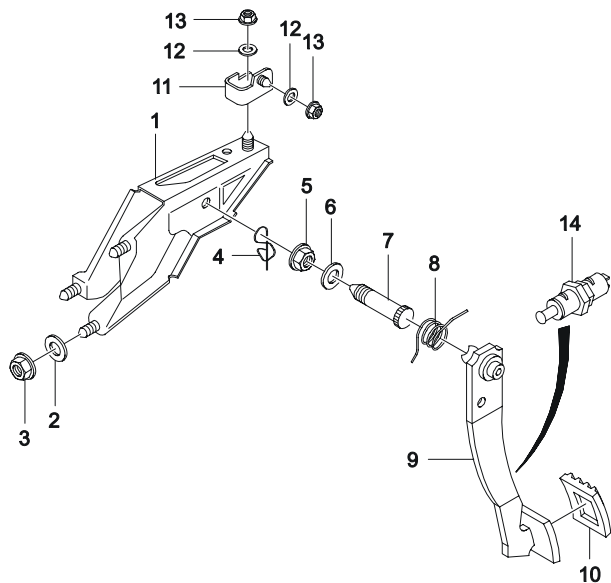
	[ 14 ] 09208-10001	(P) ПАЛЕЦ ТОЛКАТЕЛЯ ПОРШНЯ									(A) PIN			
	-	S S S S									1			
	o 94535811	(P) КРОНШТЕЙН КРЕПЛЕНИЯ ПЕДАЛИ СЦЕПЛЕНИЯ									(A) BRACE-CLUTCH PEDAL MOUNT			
	[ 15 ] 96157601	-	S S S S								1			



4430

## ПЕДАЛЬ ТОРМОЗА

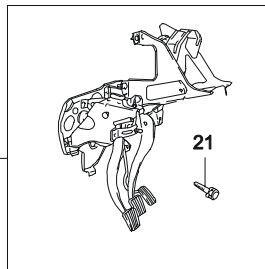
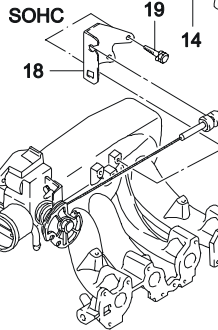
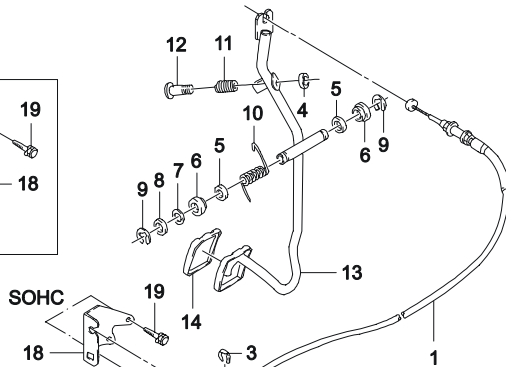
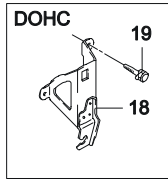
BRAKE PEDAL



В З Т	№ ПОЗИЦИИ	НАИМЕНОВАНИЕ							К О Д / Д					
		НОМЕР ДЕТАЛИ	Д В Г	МОДЕЛЬ				КОМПЛЕКТАЦИЯ		Л / П	К О Л	ПРИМЕНЕНИЕ		ПРИМЕЧАНИЕ
				I	II	III	IV					С	ПО	
	[ 01 ]	(P) КРОНШТЕЙН ПЕДАЛИ ТОРМОЗА									(A) BRACE-BRAKE PEDAL MOUNT			
	96176638	- S S S S									1			
	[ 02 ]	(P) ШАЙБА ИЗОЛИРУЮЩАЯ									(A) DISC-INSULATION			
	96156393	- S S S S									1			
	[ 03 ]	(P) ГАЙКА									(A) NUT			
	90196895	- S S S S									2			
	[ 04 ]	(P) ПРУЖИНА ВОЗВРАТНАЯ									(A) SPRING-RETAINING			
	90105504	- S S S S									1			
	[ 05 ]	(P) ГАЙКА									(A) NUT			
	11040941	- S S S S									1		M10	
	Y 09159-10002	- S S S S									1		M10	
	Y 94515379	- S S S S									1		M10	
	[ 06 ]	(P) ШАЙБА									(A) WASHER			
	11010023	- S S S S									1		10.5	
	[ 07 ]	(P) ОСЬ ПЕДАЛИ									(A) SHAFT-PEDAL MOUNTING			
	90092169	- S S S S									1			
	O 96215326	- S S S S									1			
	[ 08 ]	(P) ПРУЖИНА ОТТЯЖНАЯ ПЕДАЛИ									(A) SPRING-PEDAL MOUNT LEG			
	09448-24001	- S S S S									1			
	O 94535447	- S S S S									1			
	[ 09 ]	(P) ПЕДАЛЬ ТОРМОЗА									(A) PEDAL-BRAKE			
	90289190	- S S S S									1			DZ
	[ 10 ]	(P) НАКЛАДКА ПЕДАЛИ ТОРМОЗА									(A) COVER-PEDAL PLATE			
	90105172	- S S S S									1	20030127		
	Y 94580532	- S S S S									1	20030128		
	[ 11 ]	(P) КРОНШТЕЙН КРЕПЛЕНИЯ ПЕДАЛИ									(A) BRACKET-BRAKE PEDAL MOUNT			
	96177699	- S S S S									1			
	[ 12 ]	(P) ШАЙБА КРЕПЛЕНИЯ ПЕДАЛИ ТОРМОЗА									(A) WASHER-BRAKE PEDAL MOUNT			
	11046151	- S S S S									1			
	Y 09160-08002	- S S S S									1	20030127		
	O 94525055	- S S S S									1	20030128		
	[ 13 ]	(P) ГАЙКА									(A) NUT			
	11068352	- S S S S									1	19961231	M8	
	Y 08311-38083	- S S S S									1	19970101	M8	
	[ 14 ]	(P) ВКЛЮЧАТЕЛЬ СТОП-ФОНАРЯ									(A) SWITCH-STOP LAMP			
	90196375	- S S S S									1	20030415		
	Y 94580647	- S S S S									1	20030416		

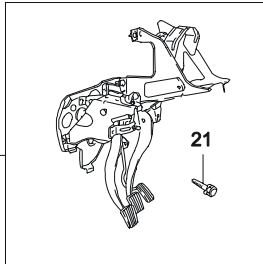
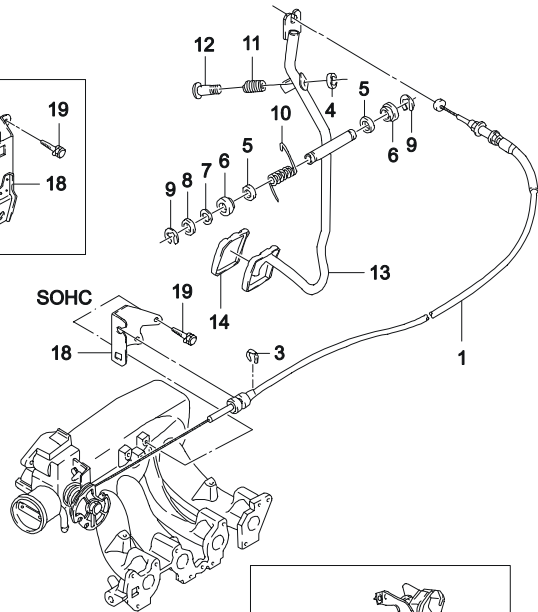
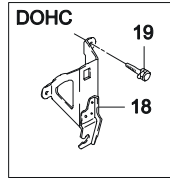
4440

ПРИВОД УПРАВЛЕНИЯ ВПРЫСКОМ ТОПЛИВА  
ACCELERATOR CONTROL



В З Т	№ ПОЗИЦИИ	НАИМЕНОВАНИЕ							К О Д / Д					
		НОМЕР ДЕТАЛИ	Д В Г	МОДЕЛЬ				КОМПЛЕКТАЦИЯ		Л / П	К О Л	ПРИМЕНЕНИЕ		ПРИМЕЧАНИЕ
				I	II	III	IV					С	ПО	
	[ 01 ]	(P) ТРОС УПРАВЛЕНИЯ ДРОССЕЛЬНОЙ ЗАСЛОНКОЙ									(A) CABLE-ACCEL CONTROL			
	96130368-A	S S S - - &LX6								1	19971231			
	96130368	S S S - - &LX6								1	19970101		DH	
	96184236	D - - S S &L43								1	20020801		DT	
	[ 03 ]	(P) ШАЙБА СТОПОРНАЯ									(A) WASHER-LOCKING			
	11088942	- S S S S								3	19961130			
Y	09383-06001	- S S S S S								1	19961201			
Y	94535126	- S S S S S								1				
	[ 04 ]	(P) ПОДУШКА РЕГУЛИРОВОЧНОГО ВИНТА									(A) BUMPER-ADJUSTING SCREW			
	09292075	- S S S S S								1				
	[ 05 ]	(P) ШАЙБА									(A) SHIM			
	11088241	- S S S S S								2		18.2X28		
Y	09160-18003	- S S S S S								2	20030127	18.2X28		
Y	94525142	- S S S S S								2	20030128	18.2X28		
	[ 06 ]	(P) ВТУЛКА									(A) BUSHING			
	09306-10005	- S S S S S								2	20030127			
Y	94535312	- S S S S S								2	20030128			
	[ 07 ]	(P) ШАЙБА НАТЯЖНАЯ									(A) WASHER-TENSION			
	11088251	- S S S S S								1		10.3X15X0.2		
Y	09162-10001	- S S S S S								1	20030127	10.3X15X0.2		
Y	94525201	- S S S S S								1	20030128	10.3X15X0.2		
	[ 08 ]	(P) ШАЙБА									(A) SHIM			
	11027287	- S S S S S								1				
Y	09160-10003	- S S S S S								1	20030127			
Y	94525078	- S S S S S								1	20030128			
	[ 09 ]	(P) ШАЙБА СТОПОРНАЯ									(A) WASHER-LOCKING			
	11066361	- S S S S S								2		8		
Y	09440-09003	- S S S S S								2	20030127	8		
Y	94580066	- S S S S S								2	20030128	8		
	[ 10 ]	(P) ПРУЖИНА РАСПОРНАЯ									(A) SPRING-LEG			
	90183525	- S S S S S								1				
	[ 11 ]	(P) ПРУЖИНА СТЯЖНАЯ									(A) SPRING-COMPRESSION			
	90076107	- S S S S S								1				
Y	09440-09003	- S S S S S								1	20030521			
Y	94535383	- S S S S S								1	20030522			

**4440 ПРИВОД УПРАВЛЕНИЯ ВПРЫСКОМ ТОПЛИВА**  
ACCELERATOR CONTROL

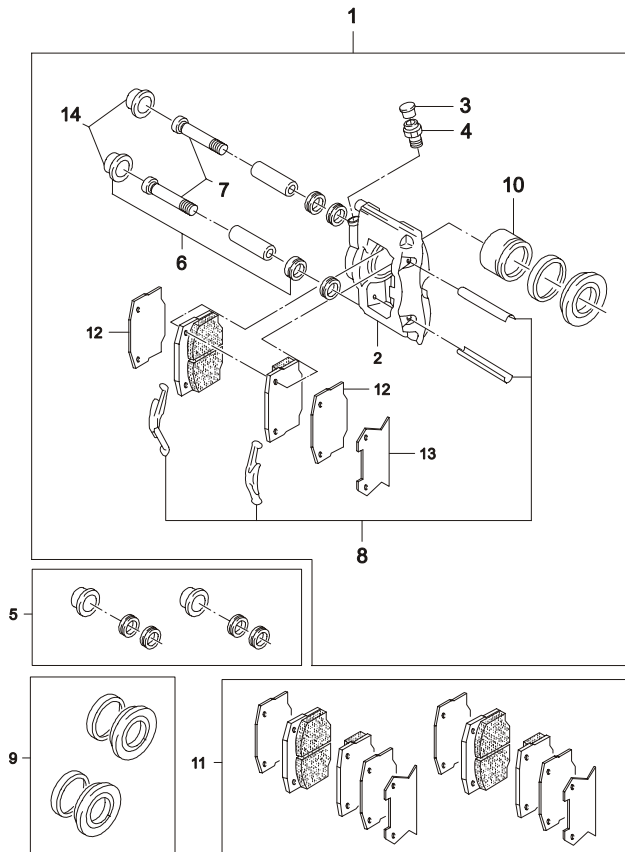


В 3 Т	№ ПОЗИЦИИ	НАИМЕНОВАНИЕ							К О Д / Д					
		НОМЕР ДЕТАЛИ	Д В Г	МОДЕЛЬ				КОМПЛЕКТАЦИЯ		Л / П	К О Л	ПРИМЕНЕНИЕ		ПРИМЕЧАНИЕ
				I	II	III	IV					С	ПО	
	[ 12 ] 11057551	(P) ВИНТ - S S S S									(A) SCREW 1		M6X32	
	[ 13 ] 96144564	(P) ПЕДАЛЬ УПРАВЛЕНИЯ ДРОССЕЛЬНОЙ ЗАСЛОНКОЙ - S S S S									(A) LEVER-ACCEL CONTROL PEDAL 1			
	[ 14 ] 02877481	(P) НАКЛАДКА ПЕДАЛИ - S S S S									(A) PAD-ACCEL CONTROL CABLE 1			
	[ 18 ] 96130367 96181438	(P) КРОНШТЕЙН ПЕДАЛИ - S S - - &LX6 - - - S S &L43									(A) BRACKET-ACCEL CONTROL 1 1 20020801			
	[ 19 ] 11048673 11048281	(P) ВИНТ - S S - - &LX6 - - - S S &L43									(A) SCREW 1 1 20020801		M6X15Z3 M8X18Z3	
	[ 20 ] 96181633	(P) СУППОРТ ПЕДАЛЕЙ АВТОМОБИЛЯ - S S S S									(A) MOUNT A-PEDAL 1			DL
	[ 21 ] 09119-08003 Y 94501667	(P) БОЛТ - S S S S - S S S S									(A) BOLT 3 20040923 2 20040924			

4510

## СУППОРТ ПЕРЕДНЕГО ТОРМОЗА (H-ТИП)

FRONT BRAKE(H-TYPE)

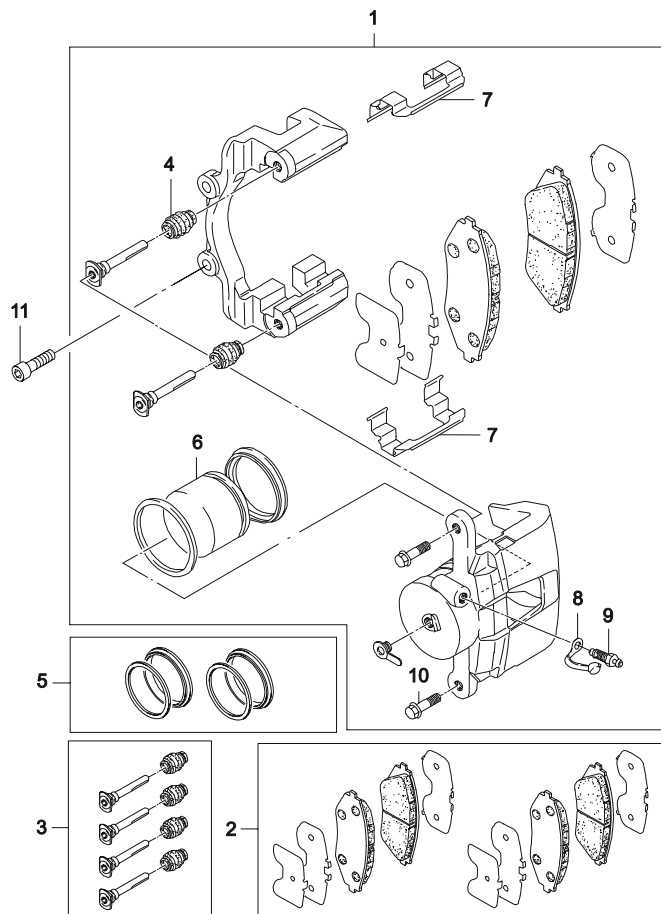


В З Т	№ ПОЗИЦИИ		НАИМЕНОВАНИЕ						К О Д / Д				
	НОМЕР ДЕТАЛИ	Д В Г	МОДЕЛЬ				КОМПЛЕКТАЦИЯ	Л / П		К О Л	ПРИМЕНЕНИЕ		ПРИМЕЧАНИЕ
			I	II	III	IV					С	ПО	
	[ 01 ]	(P) СУППОРТ ПЕРЕДНЕГО ТОРМОЗА								(A) CALIPER A-BRAKE SLIDING			
	96179867	S S S - - &LX6							ЛВ	1			
	96179868	S S S - - &LX6							ПР	1			
	[ 02 ]	(P) СУППОРТ С ЦИЛИНДРАМИ								(A) CALIPER PACKAGE			
	03484114	S S S - -							1			N/S	
	03484115	S S S - -							1			N/S	
	[ 03 ]	(P) КРЫШКА ШТУЦЕРА								(A) PROTECTOR-BLEEDER SCREW			
	03487213	S S S - -							2				
	○ 94580023	S S S - -							2				
	[ 04 ]	(P) ШТУЦЕР ВЫПУСКА ВОЗДУХА								(A) SCREW-BLEEDER			
	03487229	S S S - -							2				
	[ 05 ]	(P) ПАЛЬЦЫ И УПЛОТНИТЕЛИ ТОРМОЗНЫХ КОЛОДОК								(A) SLIDING PIN&SEAL SET			
	03487985	S S S - -							1				
	[ 06 ]	(P) УПЛОТНИТЕЛИ, КОМПЛЕКТ								(A) SEAL SLEEVE SET			
	03487167	S S S - -							1				
	[ 07 ]	(P) ПАЛЬЦЫ КРЕПЛЕНИЯ ТОРМОЗНЫХ КОЛОДОК								(A) SEAL-CHEESE HEAD			
	90189699	S S S - -							4			M12X40	
	○ 94501248	S S S - -							4			M12X40	
	[ 08 ]	(P) ПРУЖИНЫ ПРИЖИМНЫЕ								(A) PIN&SPRING SHOE KIT			
	03487487	S S S - -							1				
	[ 09 ]	(P) ПОРШЕНЬ, УПЛОТНИТЕЛЬ, КОЛЬЦА								(A) PISTON SEAL KIT			
	03487152	S S S - -							1				
	[ 10 ]	(P) ПОРШЕНЬ								(A) PISTON			
	03487766	S S S - -							2				
	[ 11 ]	(P) КОЛОДКА ТОРМОЗНАЯ, КОМПЛЕКТ								(A) PAD SET-FRONT BRAKE			
	96101972S	S S S - -							1			4 штуки	
	[ 12 ]	(P) ПРОКЛАДКА ШУМОПОГЛОТИТЕЛЯ								(A) SHIM-ANTI NOISE			
	03487620	S S S - -							4				
	[ 13 ]	(P) КРЫШКА ШУМОПОГЛОТИТЕЛЯ								(A) SHIM-COVER			
	96164857	S S S - -							2				
	[ 14 ]	(P) КРЫШКА СУППОРТА								(A) CAP-CALIPER			
	03487227	S S S - -							4				

4512

## СУППОРТ ПЕРЕДНЕГО ТОРМОЗА (С-ТИП,ДАС)

FRONT BRAKE(C-TYPE, DAC)

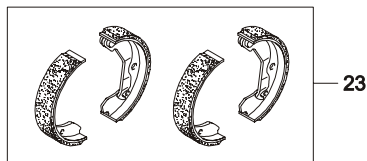
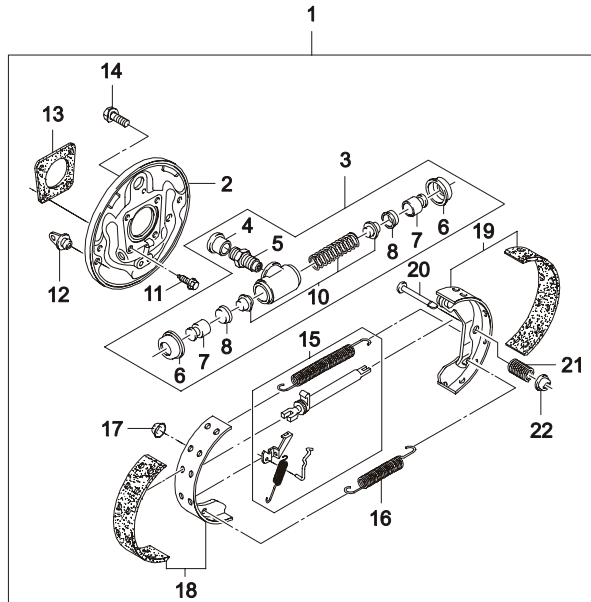


В З Т	№ ПОЗИЦИИ		НАИМЕНОВАНИЕ						К О Д / Д				
	НОМЕР ДЕТАЛИ	Д В Г	МОДЕЛЬ				КОМПЛЕКТАЦИЯ	Л / П		К О Л	ПРИМЕНЕНИЕ		ПРИМЕЧАНИЕ
			I	II	III	IV					С	ПО	
	[ 01 ]	(P)	СУППОРТ ПЕРЕДНЕГО ТОРМОЗА							(A) CALIPER A-BRAKE SLIDING			
	96234339	S	S	S	-	-	&LX6			ЛВ 1		VL	
	○ 96273700	S	S	S	-	-	&LX6			ЛВ 1		LA	
	96212321	D	-	-	S	S	&L43			ЛВ 1 20020801		TL	
	96234340	S	S	S	-	-	&LX6			ПР 1		VR	
	○ 96273701	S	S	S	-	-	&LX6			ПР 1		RA	
	96212322	D	-	-	S	S	&L43			ПР 1 20020801		TR	
	[ 02 ]	(P)	КОЛОДКА ТОРМОЗНАЯ, КОМПЛЕКТ							(A) PAD SET-FRONT BRAKE			
	96273708	S	S	S	-	-	&LX6			1			
	96281937	D	-	-	S	S	&L43			1 20020801			
	[ 03 ]	(P)	ПАЛЕЦ ТОРМОЗНОГО СУППОРТА							(A) PIN KIT-FR&GREASE			
	S4511003	D	-	-	S	S	&L43			1 20020801		СО СМАЗКОЙ	
	S4510013	D	-	-	S	S	&L43			1 20020801		СО СМАЗКОЙ	
	93740249		S	S	S	S				1		СО СМАЗКОЙ	
	[ 04 ]	(P)	ПЫЛЬНИК ПАЛЬЦА							(A) BOOT-PIN			
	410410		S	S	S	S				4 20020801			
	[ 05 ]	(P)	ПРОКЛАДКИ ПОРШНЯ, КОМПЛЕКТ							(A) SEAL KIT-PISTON			
	S4510008	S	S	S	-	-	&LX6			1			
	S4511003	D	-	-	S	S	&L43			1 20020801			
	[ 06 ]	(P)	ПОРШЕНЬ							(A) PISTON			
	410507	S	S	S	-	-	&LX6			2			
	410807	D	-	-	S	S	&L43			2 20020801			
	[ 07 ]	(P)	ПРУЖИНЫ ПРИЖИМНЫЕ							(A) SPRING-PAD			
	410515	S	S	S	-	-	&LX6			4			
	410415	D	-	-	S	S	&L43			4 20020801			
	[ 08 ]	(P)	КРЫШКА ШТУЦЕРА							(A) PROTECTOR-BLEEDER SCREW			
	410350		S	S	S	S				2 20020801			
	[ 09 ]	(P)	ШТУЦЕР ВЫПУСКА ВОЗДУХА							(A) SCREW-BLEEDER			
	2007023		S	S	S	S				2 20020801			
	[ 10 ]	(P)	БОЛТ							(A) BOLT-PIN			
	2006010		S	S	S	S				4 20020801			
	[ 11 ]	(P)	БОЛТ							(A) BOLT			
	09106-12002		S	S	S	S				4 20020801 20030521	M12X1.5		
	Y 94501248		S	S	S	S				4 20030522	M12X1.5		

4520

## ТОРМОЗНОЙ МЕХАНИЗМ ЗАДНЕГО КОЛЕСА

REAR BRAKE

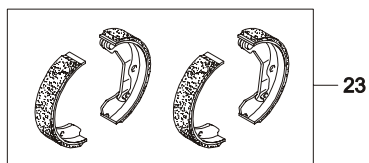
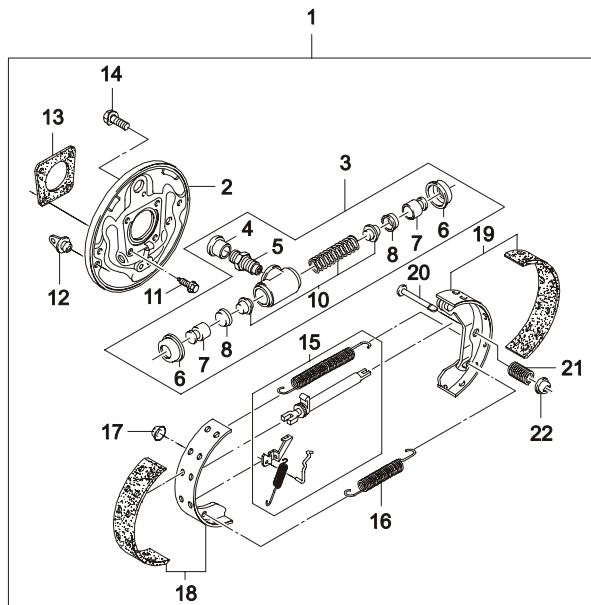


В З Т	№ ПОЗИЦИИ	НАИМЕНОВАНИЕ							К О Д / Д					
		НОМЕР ДЕТАЛИ	Д В Г	МОДЕЛЬ				КОМПЛЕКТАЦИЯ		Л / П	К О Л	ПРИМЕНЕНИЕ		ПРИМЕЧАНИЕ
				I	II	III	IV					С	ПО	
	[ 01 ]	(P) МЕХАНИЗМ ТОРМОЗНОЙ ЗАДНЕГО КОЛЕСА В СБОРЕ						(A) BRAKE A-REAR						
	96179113	S S S - -					&LX6			1			ЛЕВЫЙ+ПРАВЫЙ	
	96189168	S S S - -					&LX6			1	20020215		ЛЕВЫЙ+ПРАВЫЙ	
	96179116	D - - S S					&L43			1	20020801		ЛЕВЫЙ+ПРАВЫЙ	
	[ 02 ]	(P) ЦИТ ТОРМОЗА						(A) PLATE-BRAKE BACKING						
	96179130	- S S S S								ЛВ	1			
	96179131	- S S S S								ПР	1			
	[ 03 ]	(P) ЦИЛИНДР РАБОЧИЙ						(A) CYLINDER-BRAKE WHEEL						
	90235420	S S S - -					&LX6			2			11/16	
	90235422	D - - S S					&L43			2	20020801		3/4	
	[ 04 ]	(P) КРЫШКА ШТУЦЕРА						(A) CAP-DUST						
	06620325	- S S S S								2	20030127			
	0 94580023	- S S S S								2	20030128			
	[ 05 ]	(P) ШТУЦЕР ВЫПУСКА ВОЗДУХА						(A) JET-VENTING						
	09493-02001	- S S S S								2	20030127			
	Y 94535930	- S S S S								2	20030128			
	[ 06 ]	(P) УПОР КОЛОДКИ						(A) CAP-BRAKE WHEEL CYLINDER						
	96179002	S S S - -					&LX6			4				
	96179003	D - - S S					&L43			4	20020801			
	[ 07 ]	(P) ПОРШЕНЬ РАБОЧЕГО ЦИЛИНДРА						(A) PISTON-WHEEL BRAKE CYLINDER						
	90168036	S S S - -					&LX6			4			11/16	
	90168037	D - - S S					&L43			4	20020801		3/4	
	[ 08 ]	(P) УПЛОТНИТЕЛЬ РАБОЧЕГО ЦИЛИНДРА						(A) CUFF-BRAKE WHEEL CYLINDER						
	90168030	S S S - -					&LX6			4			11/16	
	90168031	D - - S S					&L43			4	20020801		3/4	
	[ 09 ]	(P) КОРПУС РАБОЧЕГО ЦИЛИНДРА						(A) CYLINDER-BODY						
	N/S(3)													
	0 90235810	S					&LX6				20020107			
	0 90235809	D					&L43				20020107			
	[ 10 ]	(P) ПРУЖИНА						(A) SPRING-COMPRESSION						
	90189461	S S S - -					&LX6			2				
	90189462	D - - S S					&L43			2	20020801			
	[ 11 ]	(P) ВИНТ						(A) SCREW						
	90335672	- S S S S								8			M8 X1X20	
	[ 12 ]	(P) ПРОБКА						(A) PLUG						
	Y 90063579	- S S S S								4	20030127			

4520

## ТОРМОЗНОЙ МЕХАНИЗМ ЗАДНЕГО КОЛЕСА

REAR BRAKE

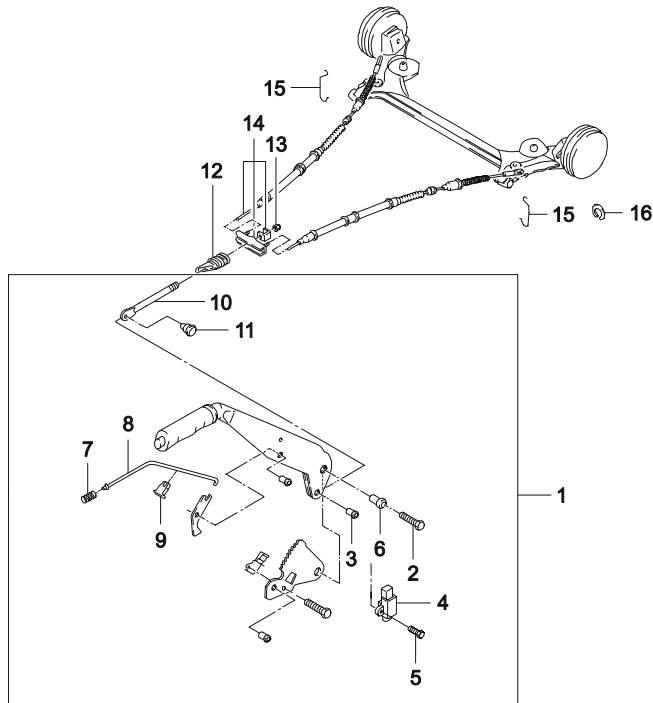


В З Т	№ ПОЗИЦИИ	НАИМЕНОВАНИЕ										К О Д / Д		
		НОМЕР ДЕТАЛИ	Д В Г	МОДЕЛЬ				КОМПЛЕКТАЦИЯ	Л / П	К О Л	ПРИМЕНЕНИЕ		ПРИМЕЧАНИЕ	
				I	II	III	IV				С			ПО
	[ 12 ] 94580505	(P) ПРОБКА - S S S S									(A) PLUG 4 20030128			
	[ 13 ] 96179132	(P) ПЛАСТИНА КРОНШТЕЙНА - S S S S									(A) PLATE-BRACKET 2			
	[ 14 ] 11045532	(P) ВИНТ - S S S S									(A) SCREW 2	M6X12Z3		
	[ 15 ] 90199718	(P) КОМПЛЕКТ ПРУЖИН - S S S S									(A) READJUSTING UNIT ЛВ 1 20020106			
У	96395381	- S S S S									ЛВ 1 20020107			
	90199719	- S S S S									ПР 1 20020106			
У	96395382	- S S S S									ПР 1 20020107			
	[ 16 ] 09448-13001	(P) ПРУЖИНА СТЯЖНАЯ КОЛОДОК - S S S S									(A) SPRING-EXTENSION 2 20030521			
У	94535436	- S S S S									2 20030522			
	[ 17 ] 09164-06001	(P) ШАЙБА - S S S S									(A) WASHER-DISC 2 20030521			
У	94525222	- S S S S									2 20030522			
	[ 18 ] 96179119	(P) КОЛОДКА ПЕРЕДНЯЯ ТОРМОЗНАЯ - S S S S -ЕЕС									(A) SHOE A-BRAKE,FRONT 2	С НАКЛАДКОЙ		
	96226105	- A A A A &ЕЕС									2	С НАКЛАДКОЙ		
	[ 19 ] 96179117	(P) КОЛОДКА ЗАДНЯЯ ТОРМОЗНАЯ - S S S S -ЕЕС									(A) SHOE A-BRAKE,REAR ЛВ 1	С НАКЛАДКОЙ		
	96179118	- S S S S -ЕЕС									ПР 1	С НАКЛАДКОЙ		
	96226101	- A A A A &ЕЕС									ЛВ 1	С НАКЛАДКОЙ		
	96226103	- A A A A &ЕЕС									ПР 1	С НАКЛАДКОЙ		
	[ 20 ] 06638956	(P) ПАЛЕЦ РЫЧАГА РУЧНОГО ПРИВОДА КОЛОДОК - S S S S									(A) PIN-RETAINING SPRING 4			
	[ 21 ] 09440-16001	(P) ПРУЖИНА - S S S S									(A) SPRING-COMPRESSION 4 20030521			
У	94535388	- S S S S									4 20030522			
	[ 22 ] 06663706	(P) ПЛАСТИНА СТОПОРНАЯ ПРУЖИНЫ - S S S S									(A) PLATE-SECURING SPRING 4			
	[ 23 ] NP1441	(P) КОМПЛЕКТ ТОРМОЗНЫХ КОЛОДОК - S S S S -ЕЕС									(A) SHOE SET-BRAKE,REAR 1	С НАКЛАДКОЙ		
	96226110	- S S S S &ЕЕС									1	С НАКЛАДКОЙ		

4530

## ПРИВОД СТОЯНОЧНОГО ТОРМОЗА

PARKING BRAKE

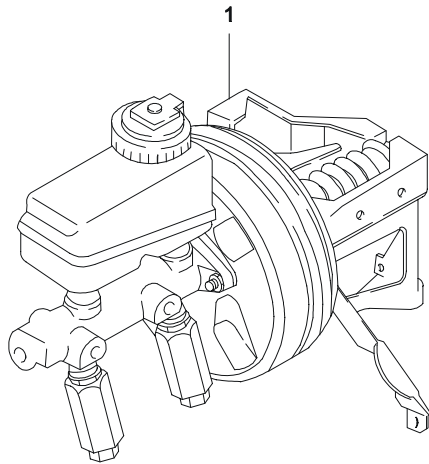


13	15	16

В З Т	№ ПОЗИЦИИ НОМЕР ДЕТАЛИ	МОДЕЛЬ				КОМПЛЕКТАЦИЯ	НАИМЕНОВАНИЕ		К О Д / Д				
		Д В Г	I	II	III		IV	Л / П		К О Л	ПРИМЕНЕНИЕ		ПРИМЕЧАНИЕ
											С	ПО	
	[ 01 ] 96226974	(P)										(A) LEVER-PARKING BRAKE 1	
	[ 02 ] 11081661	(P)										(A) SCREW 2 19961231 M8X14	
Y	01517-08163	-	S	S	S	S						2 19970101 20030429 M8X14	
Y	94500433	-	S	S	S	S						2 20030430 M8X14	
	[ 03 ] 96166624	(P)										(A) SLEEVE-PARKING BRAKE 1	
	[ 04 ] 90087504	(P)										(A) SWITCH-PARK BRAKE WARNING 1	
Y	94580521	-	S	S	S	S						1	
	[ 05 ] 11050752	(P)										(A) SCREW 1 M5X10Z4	
	[ 06 ] 96166625	(P)										(A) SLEEVE 1	
	[ 07 ] 02865789	(P)										(A) SPRING-COMPRESSION 1	
	[ 08 ] 96178189	(P)										(A) ROD-OPERATING STOP 1	
	[ 09 ] 90236431	(P)										(A) SLIDER-OPERATION ROD 1	
	[ 10 ] 90335781	(P)										(A) ROD-PARKING BRAKE PULL 1	
	[ 11 ] 90032127	(P)										(A) RIVET 2	
Y	09223-10002	-	S	S	S	S						2 20030127	
O	94535085	-	S	S	S	S						2 20030128	
	[ 12 ] 90222389	(P)										(A) BELLOWS-PULL ROD 1	
	[ 13 ] 11066382	(P)										(A) NUT 1 M8	
	[ 14 ] 90235948	(P)										(A) CABLE-PARKING BRAKE 1	
	90235948-B	-	S	S	S	S						1	
	[ 15 ] 90111423	(P)										(A) CLAMP-PRESSURE HOSE 1 19960831	
Y	90129202	-	S	S	S	S						1 19960901	

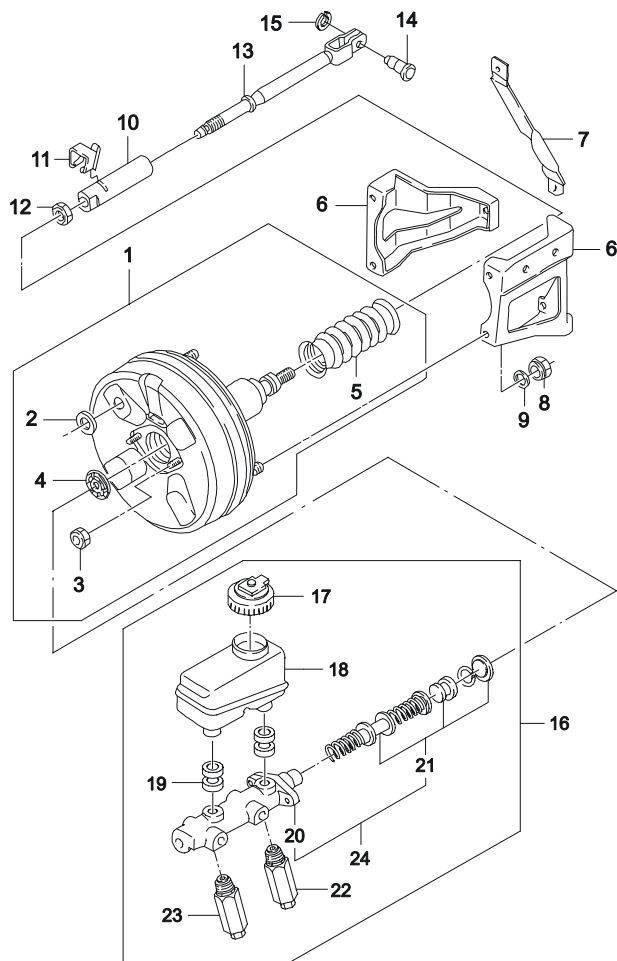


**4610** ГИДРАВЛИЧЕСКИЙ ПРИВОД ТОРМОЗА  
*MASTER BRAKE UNIT*



В З Т	№ ПОЗИЦИИ	НАИМЕНОВАНИЕ							К О Д / Д					
		НОМЕР ДЕТАЛИ	Д В Г	МОДЕЛЬ				КОМПЛЕКТАЦИЯ		Л / П	К О Л	ПРИМЕНЕНИЕ		ПРИМЕЧАНИЕ
				I	II	III	IV					С	ПО	
	[ 01 ]	(P) ПРИВОД ГИДРАВЛИЧЕСКИЙ ТОРМОЗОВ В СБОРЕ										(A) BRAKE UNIT-MASTER		
	96146071-A	S	S	S	-	-	&LX6			1		19990927		BC
Y	96146071	S	S	S	-	-	&LX6			1		19990928		BC
	96165505	D	-	-	S	S	&L43			1		20020801		BF

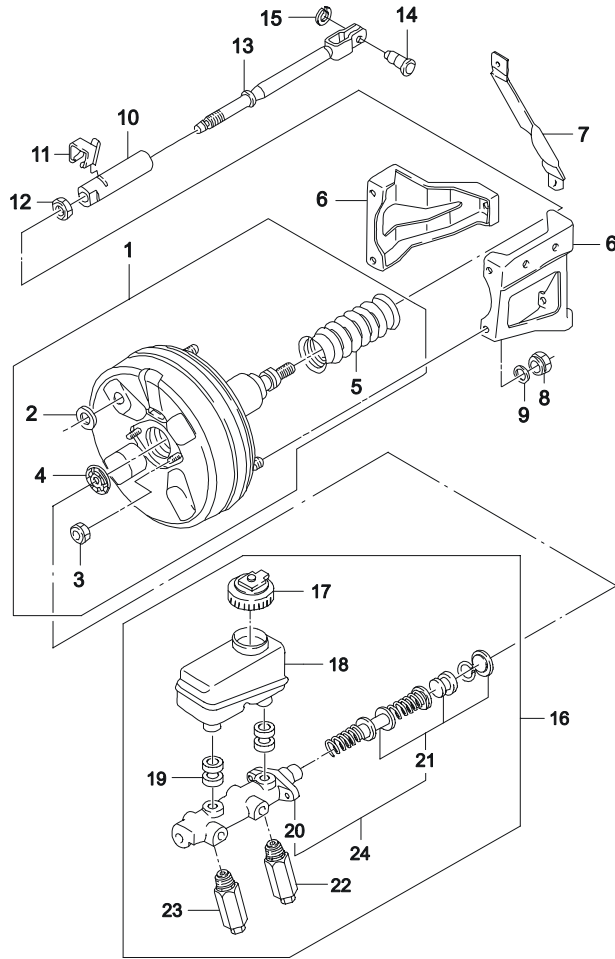
4620

**ВАКУУМНЫЙ УСИЛИТЕЛЬ**  
*BRAKE BOOSTER*


В З Т	№ ПОЗИЦИИ		НАИМЕНОВАНИЕ						К О Д / Д				
	НОМЕР ДЕТАЛИ	Д В Г	МОДЕЛЬ				КОМПЛЕКТАЦИЯ	Л / П		К О Л	ПРИМЕНЕНИЕ		ПРИМЕЧАНИЕ
			I	II	III	IV					С	ПО	
	[ 01 ]	(P) УСИЛИТЕЛЬ ВАКУУМНЫЙ ТОРМОЗА								(A) BOOSTER-BRAKE			
	426058	S S S - - &LX6								1			
	426053	D - - S S &L43								1	20020801		
	[ 02 ]	(P) ПРОКЛАДКА								(A) GROMMET			
	05461808	- S S S S								1			
	[ 03 ]	(P) ГАЙКА								(A) NUT			
	02909253	- S S S S								2		M8	
	[ 04 ]	(P) ОБОЙМА УПЛОТНИТЕЛЯ ШТОКА								(A) SEAL-FRONT HOUSING			
	03488577	- S S S S								1			
	[ 05 ]	(P) КОЖУХ ЗАЩИТНЫЙ								(A) BOOT-BRAKE BOOSTER			
	3492912A	- S S S S								1			
	[ 06 ]	(P) КРОНШТЕЙН ВАКУУМНОГО УСИЛИТЕЛЯ								(A) BRACE-MASTER BRAKE UNIT			
	90184911	- S S S S								ЛВ 1			
	90184912	- S S S S								ПР 1			
	[ 07 ]	(P) СТОЙКА НАТЯЖНАЯ								(A) STRUT-TENSION			
	90278913	- S S S S								1	20020106		
	О 96243317	- S S S S								1	20020107		
	[ 08 ]	(P) ГАЙКА								(A) NUT			
	11068353	- S S S S								4	19961231	M8	
	Y 08311-28082	- S S S S								4	19970101	20030127	M8
	Y 94515059	- S S S S								4	20030128		M8
	[ 09 ]	(P) ШАЙБА								(A) WASHER-PLAIN			
	9091606080	- S S S S								4	19970331	8.4	
	Y 08322-11083	- S S S S								4	19970401	20040923	8.4
	Y 94525029	- S S S S								4	20040924		8.4
	[ 10 ]	(P) ВТУЛКА РЕГУЛИРОВОЧНАЯ ТОЛКАТЕЛЯ								(A) ADJUSTER			
	90184914	- S S S S								1			
	[ 11 ]	(P) ФИКСАТОР РЕГУЛИРОВОЧНОЙ ВТУЛКИ								(A) SPRING-RETAINING			
	90184913	- S S S S								1			
	[ 12 ]	(P) ГАЙКА								(A) NUT			
	11040941	- S S S S								1	19961231	M10	
	Y 09159-10002	- S S S S								1	19970101	20040923	M10
	Y 94515379	- S S S S								1	20040924		M10
	[ 13 ]	(P) ТОЛКАТЕЛЬ								(A) ROD-PISTON			
	90289187	- S S S S								1			
	[ 14 ]	(P) БОЛТ ТОЛКАТЕЛЯ								(A) PIN-PISTON ROD			
	09208-10001	- S S S S								1	20030127		

4620

**ВАКУУМНЫЙ УСИЛИТЕЛЬ**  
*BRAKE BOOSTER*

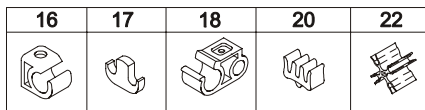
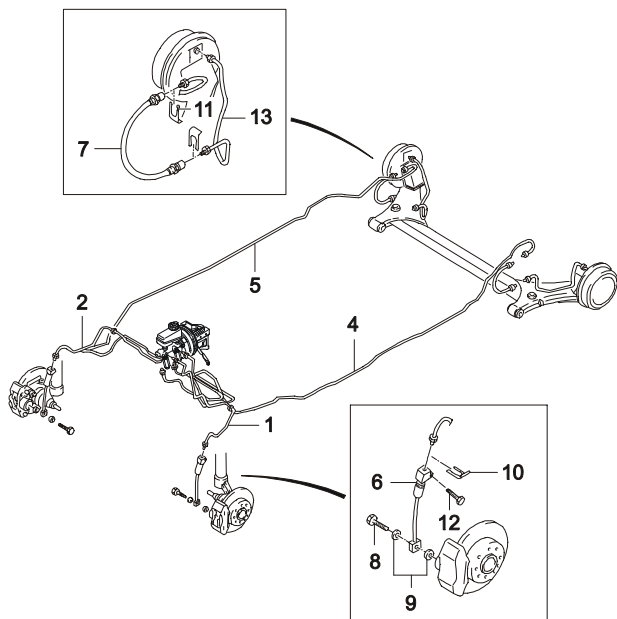


В 3 Т	№ ПОЗИЦИИ	НАИМЕНОВАНИЕ							К О Д / Д					
		НОМЕР ДЕТАЛИ	Д В Г	МОДЕЛЬ				КОМПЛЕКТАЦИЯ		Л / П	К О Л	ПРИМЕНЕНИЕ		ПРИМЕЧАНИЕ
				I	II	III	IV					С	ПО	
	[ 14 ]	(P) БОЛТ ТОЛКАТЕЛЯ										(A) PIN-PISTON ROD		
Y	94535811	- S S S S										1 20030128		
	[ 15 ]	(P) ШАЙБА СТОПОРНАЯ										(A) RING-RETAINING		
	08332-21089	- S S S S										1 20030127	E-TYPE	
Y	94535166	- S S S S										1 20030128	E-TYPE	
	[ 16 ]	(P) ЦИЛИНДР ГИДРОПРИВОДА ТОРМОЗА В СБОРЕ										(A) CYLINDER A-MASTER		
	426005	S S S - - &LX6										1		
	03492634	D - - S S &L43										1 20020801		
	[ 17 ]	(P) КРЫШКА БАЧКА										(A) CAP-RESERVOIR		
	03495500	- S S S S										1		
	[ 18 ]	(P) БАЧОК ГЛАВНОГО ЦИЛИНДРА										(A) BODY-RESERVOIR		
	426043	- S S S S										1		
	[ 19 ]	(P) ПРОКЛАДКА БАЧКА										(A) SEAL-RESERVOIR		
	03492377	- S S S S										2		
	[ 20 ]	(P) КОРПУС ЦИЛИНДРА										(A) BODY-MASTER CYLINDER		
	N/S(9)													
	[ 21 ]	(P) КОМПЛЕКТ ПОРШЯ И УПЛОТНИТЕЛЕЙ										(A) PISTON&SEAL KIT		
	03492355	- S S S S										1	9 ДЮЙМОВ	
	[ 22 ]	(P) КЛАПАН ДОЗИРУЮЩИЙ										(A) PROPORTIONER-BRAKE		
	03488967	- S S S S										1	M10	
	03488965	- S S S S										1 20020801	M10	
	[ 23 ]	(P) КЛАПАН ДОЗИРУЮЩИЙ										(A) PROPORTIONER-BRAKE		
	03492007	- S S S S										1	M12	
	03492005	- S S S S										1 20020801	M12	
	[ 24 ]	(P) ЦИЛИНДР ГЛАВНЫЙ ПРИВОДА ТОРМОЗА В СБОРЕ										(A) CYLINDER A-MASTER		
	03492529	S S S - - &LX6										1		
	426382	S S S - - &LX6										1		
	03492362	D - - S S &L43										1 20020801		
	426253	D - - S S &L43										1		

4650

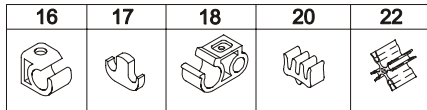
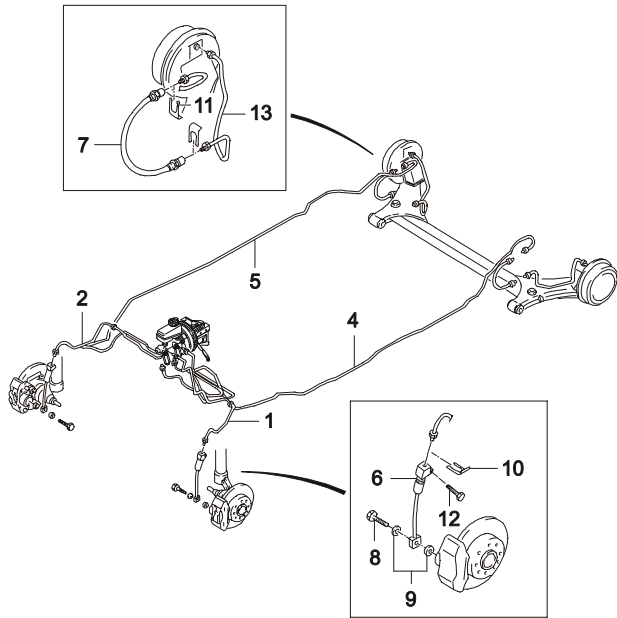
## ТОРМОЗНЫЕ ТРУБКИ

BRAKE PIPE



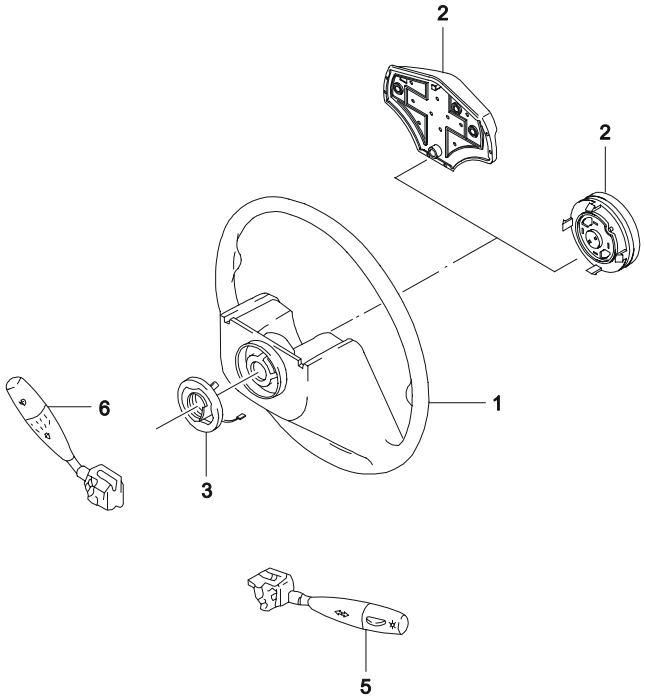
В З Т	№ ПОЗИЦИИ	НАИМЕНОВАНИЕ										К О Д / Д		
		НОМЕР ДЕТАЛИ	Д В Г	МОДЕЛЬ				КОМПЛЕКТАЦИЯ	Л / П	К О Л	ПРИМЕНЕНИЕ		ПРИМЕЧАНИЕ	
				I	II	III	IV				С			ПО
	[ 01 ] 90236246	(P) ТРУБКА ПЕРЕДНЯЯ ТОРМОЗНАЯ	-	S	S	S	S	-JL9	(A) PIPE-BRAKE,FRONT	ЛВ	1		КС	
	[ 02 ] 90217978	(P) ТРУБКА ПЕРЕДНЯЯ ТОРМОЗНАЯ	-	S	S	S	S	-JL9	(A) PIPE-BRAKE,FRONT	ПР	1		ЖЗ	
	[ 04 ] 90222252	(P) ТРУБКА ЗАДНЯЯ ТОРМОЗНАЯ	-	S	S	S	S	-JL9	(A) PIPE-BRAKE,REAR	ЛВ	1			
	[ 05 ] 90217980	(P) ТРУБКА ЗАДНЯЯ ТОРМОЗНАЯ	-	S	S	S	S	-JL9	(A) PIPE-BRAKE,REAR	ПР	1			
	[ 06 ] 96212323	(P) ШЛАНГ ПЕРЕДНИЙ ТОРМОЗНОЙ	-	S	S	S	S		(A) HOSE-BRAKE,FRONT	2	20040311			
У	96212323U	-	S	S	S	S	S		(A) HOSE-BRAKE,FRONT	2	20030625			
	[ 07 ] 96179489	(P) ШЛАНГ ЗАДНИЙ ТОРМОЗНОЙ	-	S	S	S	S		(A) HOSE-BRAKE,REAR	2	20040301			
У	96179489U	-	S	S	S	S	S		(A) HOSE-BRAKE,REAR	2	20030923			
	[ 08 ] 90193259	(P) ВИНТ	-	S	S	S	S		(A) SCREW-BRAKE HOSE	2	19961130			
У	09360-10002	-	S	S	S	S	S		(A) SCREW-BRAKE HOSE	2	19961201 20030424			
У	94535522	-	S	S	S	S	S		(A) SCREW-BRAKE HOSE	2	20030425			
	[ 09 ] 90193258	(P) ПРОКЛАДКА ТОРМОЗНОГО ШЛАНГА	-	S	S	S	S		(A) RING-BRAKE HOSE SEAL	4	19961031	10x15		
У	09160-10002	-	S	S	S	S	S		(A) RING-BRAKE HOSE SEAL	4	19961101 20030521	10x15		
У	94525077	-	S	S	S	S	S		(A) RING-BRAKE HOSE SEAL	4	20030522	10x15		
	[ 10 ] 06638709	(P) СТОПОР ТОРМОЗНОГО ШЛАНГА	-	S	S	S	S		(A) CLIP-BRAKE HOSE	2	20020225			
У	09383-12003	-	S	S	S	S	S		(A) CLIP-BRAKE HOSE	2	20020226 20030430			
У	94535131	-	S	S	S	S	S		(A) CLIP-BRAKE HOSE	2	20030501			
	[ 11 ] 06638709	(P) СТОПОР ТОРМОЗНОГО ШЛАНГА	-	S	S	S	S		(A) CLIP-BRAKE HOSE	4	20020225			
У	09383-12003	-	S	S	S	S	S		(A) CLIP-BRAKE HOSE	4	20020226 20030430			
У	94535131	-	S	S	S	S	S		(A) CLIP-BRAKE HOSE	4	20030501			
	[ 12 ] 11041186	(P) ВИНТ	-	S	S	S	S		(A) SCREW	1		М8x25		
	[ 13 ] 96161296	(P) ТРУБКА ЗАДНЯЯ ТОРМОЗНАЯ	-	S	S	S	S		(A) PIPE-BRAKE,REAR	ЛВ	1			
	96161298	-	S	S	S	S	S		(A) PIPE-BRAKE,REAR	ПР	1			
	[ 16 ] 90184061	(P) ЗАЖИМ ТОРМОЗНОЙ ТРУБКИ	-	S	S	S	S		(A) CLIP-BRAKE PIPE	11	19961031			

**4650** Тормозные трубки  
BRAKE PIPE



В З Т	№ ПОЗИЦИИ  НОМЕР ДЕТАЛИ	МОДЕЛЬ				КОМПЛЕКТАЦИЯ	Л / П		К О Л		ПРИМЕНЕНИЕ		ПРИМЕЧАНИЕ	К О Д / Д
		Д В Г	I	II	III		IV	П	Л	С	ПО			
												ПРИМЕНЕНИЕ		
	[ 16 ]	(P)												
Y	09408-00005	-	S	S	S	S					(A) CLIP-BRAKE PIPE			
Y	94530240	-	S	S	S	S					12 19961101 20030429			
	[ 17 ]	(P)												
	90199517	-	S	S	S	S					(A) CLIP-BRAKE PIPE			
	[ 18 ]	(P)												
	90217705	-	S	S	S	S					(A) CLIP-BRAKE PIPE			
Y	90305180	-	S	S	S	S					7 19960717			
	[ 20 ]	(P)												
	90168790	-	S	S	S	S					(A) CLIP-BRAKE PIPE			
Y	09408-00007	-	S	S	S	S					2 19961031			
Y	94530242	-	S	S	S	S					2 19961101 20030804			
	[ 22 ]	(P)												
	90125791	-	S	S	S	S					(A) CLIP-BRAKE PIPE			
Y	09408-00008	-	S	S	S	S					1 19961130			
Y	90125791	-	S	S	S	S					1 19961201 19970131			
Y	94530243	-	S	S	S	S					1 19970201 20030516			
		-	S	S	S	S					1 20030519			

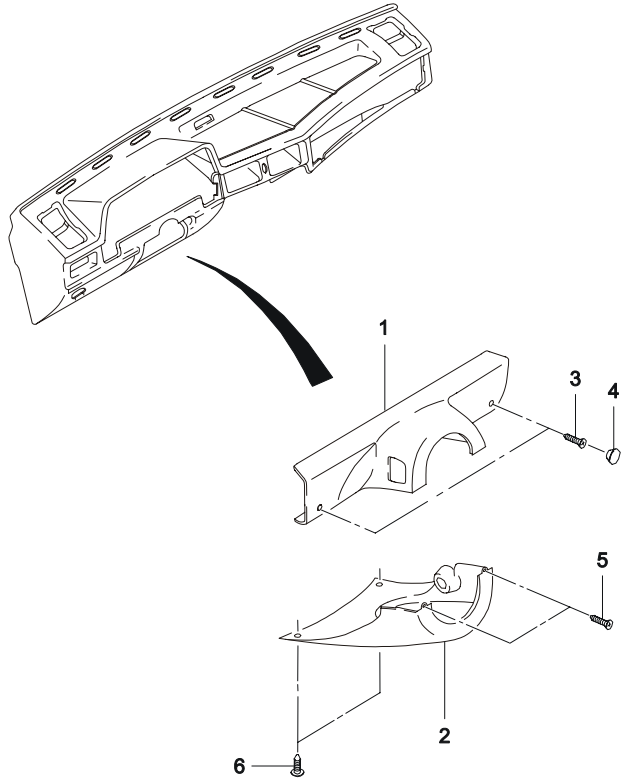
**4810** РУЛЕВОЕ КОЛЕСО  
STEERING WHEEL



В З Т	№ ПОЗИЦИИ	НАИМЕНОВАНИЕ							К О Д / Д					
		НОМЕР ДЕТАЛИ	Д В Г	МОДЕЛЬ				КОМПЛЕКТАЦИЯ		Л / П	К О Л	ПРИМЕНЕНИЕ		ПРИМЕЧАНИЕ
				I	II	III	IV					С	ПО	
	[ 01 ] 90283249	(P) КОЛЕСО РУЛЕВОЕ	-	S	S	-	-	-АЛЗ	(A) WHEEL-STEERING	1	20000829	NEXIA, 2-Х РОЖКОВОЕ		
	N 90283250	(P) КОЛЕСО РУЛЕВОЕ	-	S	S	S	S	-АЛЗ	(A) WHEEL-STEERING	1	20000830	CIELO, 3-Х РОЖКОВОЕ		W3
	[ 02 ] 96209919	(P) КРЫШКА ЗВУКОВОГО СИГНАЛА	-	S	S	-	-		(A) CAP-HORN	1	20000829	NEXIA, 2-Х РОЖКОВОЕ		
	N 96252907	(P) КРЫШКА ЗВУКОВОГО СИГНАЛА	-	S	S	S	S		(A) CAP-HORN	1	20000830	CIELO, 3-Х РОЖКОВОЕ		AA
	[ 03 ] 90209022	(P) КОНТАКТ СКОЛЬЗЯЩИЙ	-	S	S	S	S		(A) CONTACT-SLIDING	1				
	[ 05 ] 96215551	(P) ВКЛЮЧАТЕЛЬ УКАЗАТЕЛЯ СИГНАЛА ПОВОРОТА	-	S	S	S	S		(A) SWITCH-SIGNAL	1				
	[ 06 ] 96215553	(P) ВКЛЮЧАТЕЛЬ СТЕКЛОЧИСТИТЕЛЯ	-	S	S	S	S		(A) SWITCH-WIPER	1				

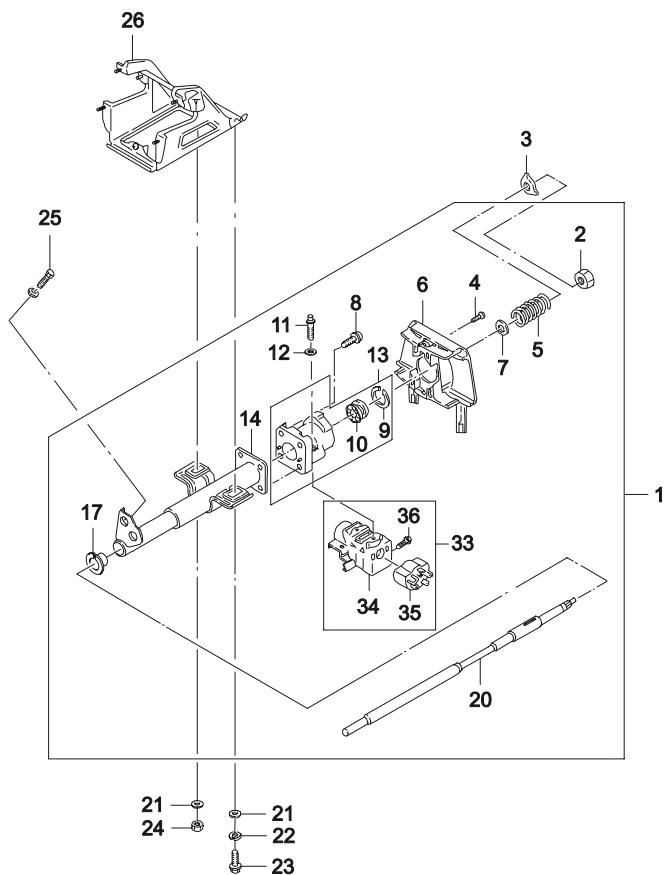
4820

**КОЖУХ РУЛЕВОГО ВАЛА**  
*STEERING COLUMN COVER*



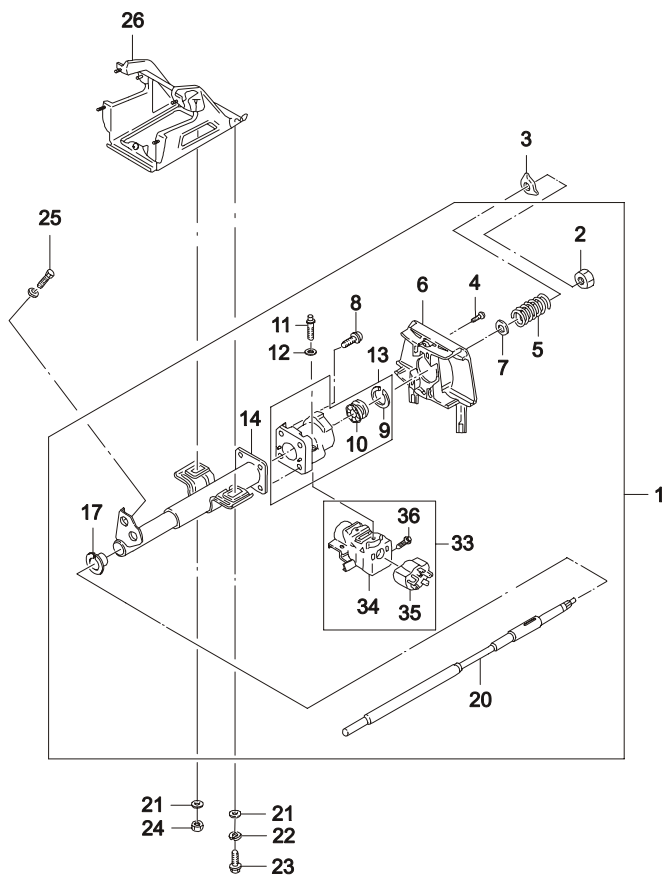
В З Т	№ ПОЗИЦИИ	НАИМЕНОВАНИЕ							К О Д / Д					
		НОМЕР ДЕТАЛИ	Д В Г	МОДЕЛЬ				КОМПЛЕКТАЦИЯ		Л / П	К О Л	ПРИМЕНЕНИЕ		ПРИМЕЧАНИЕ
				I	II	III	IV					С	ПО	
	[ 01 ]	(P) КОЖУХ ВЕРХНИЙ ОБЛИЦОВОЧНЫЙ									(A) COVER-STEERING COLUMN, UPPER			
	96133542	- S S S S -АЛЗ									1 20030319			
	O 94581153	- S S S S -АЛЗ									1 20030324			
	[ 02 ]	(P) КОЖУХ НИЖНИЙ ОБЛИЦОВОЧНЫЙ									(A) COVER-STEERING COLUMN, LOWER			
	96133543	- S S S S -АЛЗ									1			
	[ 03 ]	(P) ВИНТ									(A) SCREW			
	96187264	- S S S S									2 4.2X20			
	[ 04 ]	(P) ПРОБКА									(A) CAP-COUNTERSUNK			
	96133544	- S S S S									2			
	[ 05 ]	(P) ВИНТ-САМОРЕЗ									(A) SCREW			
	11051093	- S S S S									2 19961130 4.2X13			
	Y 03130-42135	- S S S S									2 19961201 20030722 4.2X13			
	Y 94520239	- S S S S									2 20030723 4.2X13			
	[ 06 ]	(P) ВИНТ-САМОРЕЗ									(A) SCREW			
	11040055	- S S S S									2 4.2X16			

**4830** РУЛЕВОЙ ВАЛ  
NON TILT STEERING COLUMN



В З Т	№ ПОЗИЦИИ	НАИМЕНОВАНИЕ							К О Д / Д					
		НОМЕР ДЕТАЛИ	Д В Г	МОДЕЛЬ				КОМПЛЕКТАЦИЯ		Л / П	К О Л	ПРИМЕНЕНИЕ		ПРИМЕЧАНИЕ
				I	II	III	IV					С	ПО	
	[ 01 ] 96208280	(P)	ВАЛ РУЛЕВОГО УПРАВЛЕНИЯ В СБОРЕ								(A) COLUMN A-STEERING			
Y	96289605	-	S S S S							1	19990224			ES
Y	96297624	-	S S S S							1	19990225 20000904			
	[ 02 ] 07841846	(P)	ГАЙКА								(A) NUT			
O	94515052	-	S S S S							1		M14X1.5		
	[ 03 ] 03451666	(P)	ШАЙБА СТОПОРНАЯ								(A) PLATE-LOCKING			
Y	96234169	-	S S S S							1	19990608			
	[ 04 ] 07849055	(P)	ВИНТ								(A) SCREW-STEERING COLUMN			
O	93742610	-	S S S S							2				
	[ 05 ] 07841779	(P)	ПРУЖИНА РУЛЕВОГО ВАЛА								(A) SPRING-STEERING SHAFT			
	[ 06 ] 26009950	(P)	КОРПУС ВКЛЮЧАТЕЛЕЙ								(A) HOUSING A-SIGNAL SWITCH			
	[ 07 ] 07843571	(P)	ШАЙБА ОПОРНАЯ								(A) WASHER-THRUST			
	[ 08 ] 26002558	(P)	БОЛТ СРЕЗНОЙ								(A) BOLT-SHEAR			
	[ 09 ] 07848728	(P)	КОЛЬЦО СТОПОРНОЕ								(A) RING-RETAINING			
	[ 10 ] 90095601	(P)	ПОДШИПНИК РУЛЕВОГО ВАЛА								(A) BEARING-STEERING SPINDLE			
O	90334860	-	S S S S							1				
	[ 11 ] 07844233	(P)	БОЛТ СРЕЗНОЙ								(A) BOLT-SHEAR			
O	93740631	-	S S S S							2		M8X1.0		
	[ 12 ] 07846989	(P)	ШАЙБА								(A) WASHER-SHEAR BOLT			
	[ 13 ] 07848807	(P)	КОРПУС РУЛЕВОГО УПРАВЛЕНИЯ В СБОРЕ								(A) HOUSING A-STEERING COLUMN			
	[ 14 ] 07848734	(P)	ТРУБА КРЕПЛЕНИЯ РУЛЕВОГО ВАЛА								(A) JACKET A-STEERING COLUMN			
	[ 17 ] 07844237	(P)	ВТУЛКА ТРУБЫ РУЛЕВОГО ВАЛА								(A) SPACER-SHAFT			

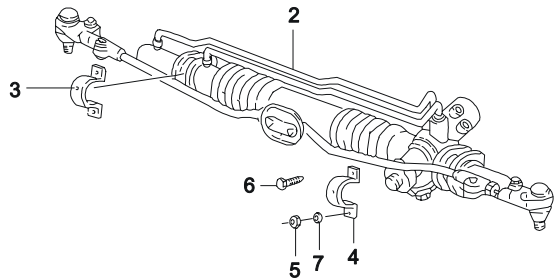
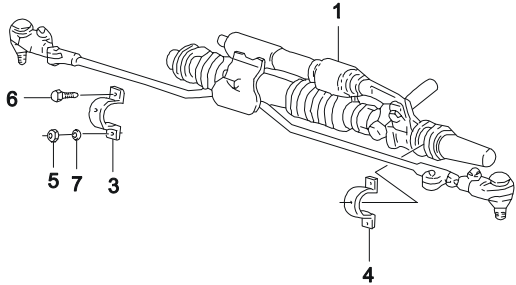
**4830** РУЛЕВОЙ ВАЛ  
NON TILT STEERING COLUMN



В З Т	№ ПОЗИЦИИ	НАИМЕНОВАНИЕ							К О Д / Д					
		НОМЕР ДЕТАЛИ	Д В Г	МОДЕЛЬ				КОМПЛЕКТАЦИЯ		Л / П	К О Л	ПРИМЕНЕНИЕ		ПРИМЕЧАНИЕ
				I	II	III	IV					С	ПО	
	[ 17 ]	(P) ВТУЛКА ТРУБЫ РУЛЕВОГО ВАЛА									(A) SPACER-SHAFT			
	530280	- S S S S									1			
	[ 20 ]	(P) ВАЛ РУЛЕВОЙ									(A) SHAFT A-STEERING COLUMN			
	07848737	- S S S S									1			
	[ 21 ]	(P) ШАЙБА									(A) WASHER			
	02543782	- S S S S									1	8,4X22		
	[ 22 ]	(P) ШАЙБА ПРУЖИННАЯ									(A) WASHER-SPRING			
	11043011	- S S S S									1	8		
	[ 23 ]	(P) БОЛТ СРЕЗНОЙ									(A) BOLT-SHEAR			
	90305954	- S S S S									1	19980303		
Y	96250542	- S S S S									1	19980304 19990608		
Y	02800-08303	- S S S S									1	19990609 20030127		
Y	94500680	- S S S S									1	20030128		
	[ 24 ]	(P) ГАЙКА									(A) NUT			
	11074601	- S S S S									1	19961231 M8X23		
Y	08361-28083	- S S S S									1	19970101 20030127 M8X23		
Y	94515152	- S S S S									1	20030128 M8X23		
	[ 25 ]	(P) ВИНТ									(A) SCREW			
	90235752	- S S S S									1	19981020 M8X25		
Y	96250541	- S S S S									1	19981021 M8X25		
	[ 26 ]	(P) КРОНШТЕЙН РУЛЕВОГО УПРАВЛЕНИЯ									(A) BRACKET-STEERING COLUMN			
	90304926	- S S S S									1			
	[ 33 ]	(P) КОРПУС ВКЛЮЧАТЕЛЯ ЗАЖИГАНИЯ В СБОРЕ									(A) HOUSING A-IGNITION SWITCH			
	530379	- S S S S									1			
	[ 34 ]	(P) КОРПУС ВКЛЮЧАТЕЛЯ ЗАЖИГАНИЯ									(A) HOUSING-IGNITION SWITCH			
	07848743	- S S S S									1			
	[ 35 ]	(P) ВКЛЮЧАТЕЛЬ ЗАЖИГАНИЯ									(A) SWITCH-IGNITION			
	530395	- S S S S									1			
Y	93741069	- S S S S									1			
	[ 36 ]	(P) ВИНТ									(A) SCREW-IGNITION SWITCH			
	07844632	- S S S S									1			
Y	93741070	- S S S S									1			

4910

**МЕХАНИЗМ РУЛЕВОГО УПРАВЛЕНИЯ**  
*STEERING GEAR UNIT*

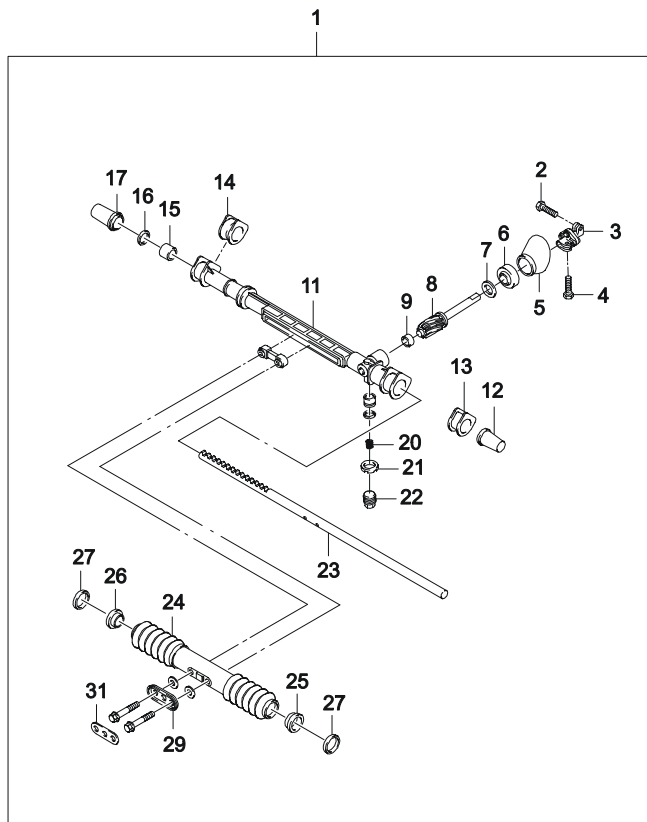


В З Т	№ ПОЗИЦИИ	НАИМЕНОВАНИЕ							К О Д / Д					
		НОМЕР ДЕТАЛИ	Д В Г	МОДЕЛЬ				КОМПЛЕКТАЦИЯ		Л / П	К О Л	ПРИМЕНЕНИЕ		ПРИМЕЧАНИЕ
				I	II	III	IV					С	ПО	
	[ 01 ]	(P) МЕХАНИЗМ РУЛЕВОГО УПРАВЛЕНИЯ									(A) GEAR A-STEERING			
	26026340	-	0	0	0	0	&N51		1		20040222			MA
	○ 96417848	-	0	0	0	0	&N51		1		20040223			
	[ 02 ]	(P) МЕХАНИЗМ РУЛЕВОГО УПРАВЛЕНИЯ С ГИДРОУСИЛИТЕЛЕМ									(A) GEAR A-POWER STEERING			
	26033272	-	0	0	0	0	&N40		1		20000904			DF
	У 96344925	-	0	0	0	0	&N40		1		20000905 20040406			
	○ 96417847	-	0	0	0	0	&N40		1		20040407			
	[ 03 ]	(P) СКОБА КРЕПЛЕНИЯ РУЛЕВОГО МЕХАНИЗМА									(A) BRACKET-STEERING GEAR			
	90334562	-	S	S	S	S			1					
	[ 04 ]	(P) СКОБА КРЕПЛЕНИЯ КАРТЕРА									(A) BRACKET-STEERING GEAR HOUSING			
	90121248	-	S	S	S	S			1					
	[ 05 ]	(P) ГАЙКА									(A) NUT			
	11061934	-	S	S	S	S			2		19961231	M8X1.25		
	У 08311-18083	-	S	S	S	S			2		19970101 20030430	M8X1.25		
	У 94515054	-	S	S	S	S			2		20030501	M8X1.25		
	[ 06 ]	(P) ВИНТ									(A) SCREW			
	96223973	-	S	S	S	S			2		19961231	M8X1.25		
	У 09100-08009	-	S	S	S	S			2		19970101 20030409	M8X1.25		
	У 94500784	-	S	S	S	S			2		20030410	M8X1.25		
	[ 07 ]	(P) ШАЙБА									(A) WASHER			
	11011488	-	S	S	S	S			2		19961031	8.4		
	У 09160-08005	-	S	S	S	S			2		19961101 20041022	8.4		
	У 94525058	-	S	S	S	S			2		20041023	8.4		

4920

## РУЛЕВОЙ МЕХАНИЗМ БЕЗ ГИДРОУСИЛИТЕЛЯ

MANUAL STEERING GEAR PARTS

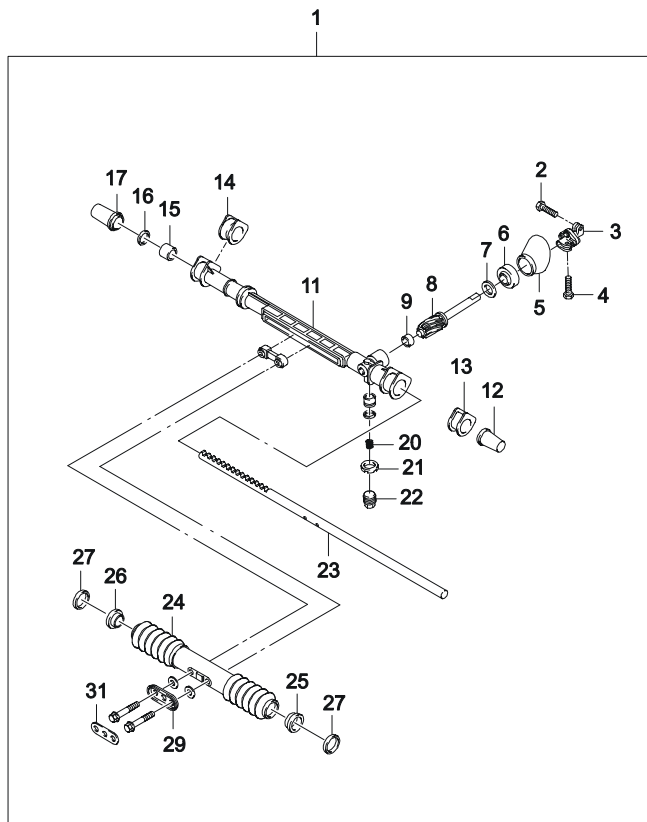


В 3 Т	№ ПОЗИЦИИ	НАИМЕНОВАНИЕ							К О Д / Д					
		НОМЕР ДЕТАЛИ	Д В Г	МОДЕЛЬ				КОМПЛЕКТАЦИЯ		Л / П	К О Л	ПРИМЕНЕНИЕ		ПРИМЕЧАНИЕ
				I	II	III	IV					С	ПО	
	[ 01 ] 26005807	(P) КАРТЕР РУЛЕВОГО МЕХАНИЗМА - S - S - &N51						(A) SHORT GEAR A 1					БЕЗ РУЛЕВЫХ НАКОНЕЧНИКОВ	
	[ 02 ] 11054012	(P) ВИНТ - S - S - &N51						(A) SCREW 1					M8X28Z3	
	[ 03 ] 26001821	(P) ШАРНИР ФЛАНЦА И РУЛЕВОГО МЕХАНИЗМА - S - S - &N51						(A) COUPLING-FLANGE&STEERING 1						
	[ 04 ] 07846484	(P) ШТИФТ - S - S - &N51						(A) BOLT-PINCH 1						
	[ 05 ] 07848183	(P) КРЫШКА РЕЗИНОВАЯ - S - S - &N51						(A) SEAL-DASH RUBBER 1						
	[ 06 ] 07819410	(P) САЛЬНИК ЧЕРВЯКА - S - S - &N51						(A) SEAL-PINION 1						
	[ 07 ] 05684948	(P) КОЛЬЦО СТОПОРНОЕ - S - S - &N51						(A) RING-RETAINING 1						
	[ 08 ] 07849956	(P) ВАЛ ЧЕРВЯКА - S - S - &N51						(A) PINION-BEARING 1						
	[ 09 ] 07819358	(P) СЕПАРАТОР С ШАРИКАМИ - S - S - &N51						(A) BEARING-ROLLER 1						
	[ 11 ] 26026617	(P) КАРТЕР - S - S - &N51						(A) HOUSING-RACK&PINION 1						
	[ 12 ] 07849949	(P) ПРОБКА РУЛЕВОГО МЕХАНИЗМА - S - S - &N51						(A) COVER-HOUSING END ЛВ 1						
	[ 13 ] 26000626	(P) УПЛОТНИТЕЛЬ - S - S - &N51						(A) GROMMET-MOUNTING ЛВ 1						
	[ 14 ] 07848188	(P) УПЛОТНИТЕЛЬ - S - S - &N51						(A) GROMMET-MOUNTING ПР 1						
	[ 15 ] 07834425	(P) ВТУЛКА РЕЙКИ - S - S - &N51						(A) BUSHING-RACK 1						
	[ 16 ] 07834429	(P) КОЛЬЦО СТОПОРНОЕ, ВНУТРЕННЕЕ - S - S - &N51						(A) RING-INTERNAL RETAINING 1						
	[ 17 ] 07849987	(P) ПРОБКА РУЛЕВОГО МЕХАНИЗМА - S - S - &N51						(A) COVER-HOUSING END ПР 1						
	[ 20 ] 07819378	(P) ПРУЖИНА РЕГУЛИРОВОЧНАЯ - S - S - &N51						(A) SPRING-ADJUSTER 1						
	[ 21 ] 07834435	(P) ПРОБКА - S - S - &N51						(A) PLUG 1						

4920

## РУЛЕВОЙ МЕХАНИЗМ БЕЗ ГИДРОУСИЛИТЕЛЯ

MANUAL STEERING GEAR PARTS

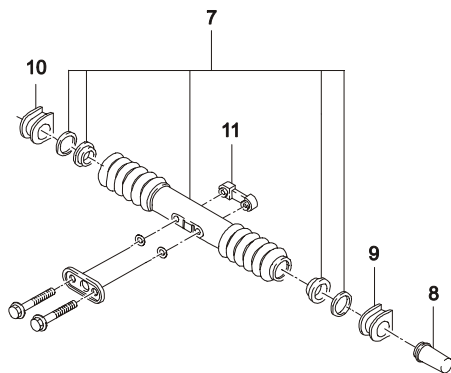
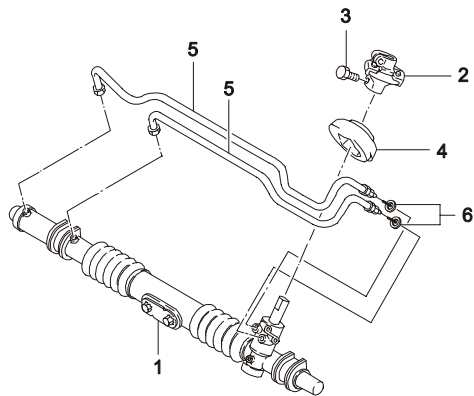


В 3 Т	№ ПОЗИЦИИ	НАИМЕНОВАНИЕ						К О Д / Д					
	НОМЕР ДЕТАЛИ	Д В Г	МОДЕЛЬ				КОМПЛЕКТАЦИЯ		Л / П	К О Л	ПРИМЕНЕНИЕ		ПРИМЕЧАНИЕ
			I	II	III	IV					С	ПО	
	[ 22 ] 07834434	(P)					ГАЙКА РЕГУЛИРОВОЧНАЯ - S - S - &N51					(A) NUT-ADJUSTER PLUG LOCK 1	
	[ 23 ] 07849959	(P)					РЕЙКА РУЛЕВОГО МЕХАНИЗМА - S - S - &N51					(A) RACK-STEERING 1	
	[ 24 ] 26021070	(P)					ЧЕХОЛ ПЫЛЕЗАЩИТНЫЙ РЕЙКИ - S - S - &N51					(A) BOOT-RACK&RINION 1	
	[ 25 ] 07849958	(P)					ВТУЛКА ПЫЛЕЗАЩИТНАЯ - S - S - &N51					(A) BUSHING-BOOT RETAINING 1	
	[ 26 ] 07849958	(P)					ВТУЛКА ПЫЛЕЗАЩИТНАЯ - S - S - &N51					(A) BUSHING-BOOT RETAINING 1	
	[ 27 ] 26021589	(P)					КОЛЬЦО СТОПОРНОЕ - S - S - &N51					(A) CLAMP-SEAL RETAINING ЛВ 2	
	[ 29 ] 26001550	(P)					ПЛАСТИНА ДИСТАНЦИОННАЯ - S - S - &N51					(A) PLATE-DISTANCE 1	
	[ 31 ] 26001761	(P)					ПЛАСТИНА СТОПОРНАЯ - S - S - &N51					(A) PLATE-LOCKING 1	

4930

## РУЛЕВОЙ МЕХАНИЗМ С ГИДРОУСИЛИТЕЛЕМ

POWER STEERING GEAR PARTS

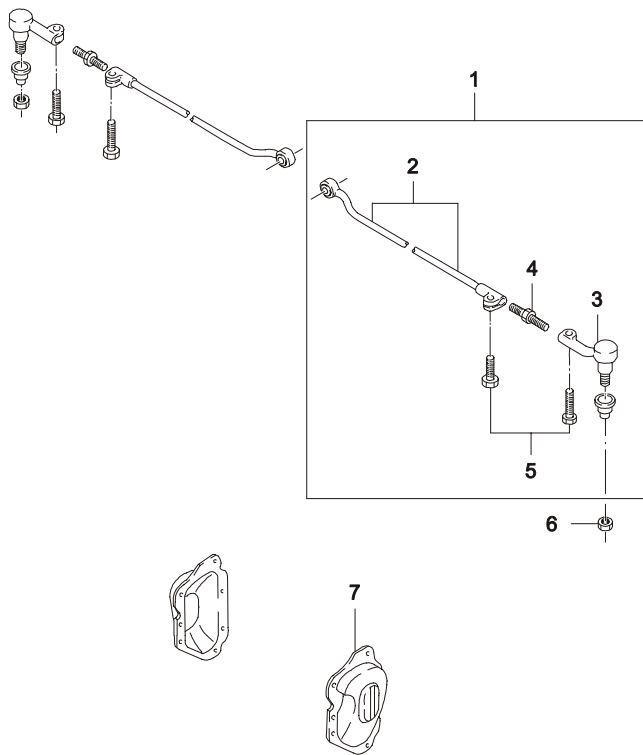


В 3 Т	№ ПОЗИЦИИ	НАИМЕНОВАНИЕ							К О Д / Д					
		НОМЕР ДЕТАЛИ	Д В Г	МОДЕЛЬ				КОМПЛЕКТАЦИЯ		Л / П	К О Л	ПРИМЕНЕНИЕ		ПРИМЕЧАНИЕ
				I	II	III	IV					С	ПО	
	[ 01 ] 26023671	(P)										(A) SHORT GEAR A 1		БЕЗ РУЛЕВЫХ НАКОНЕЧНИКОВ
	[ 02 ] 07848180	(P)										(A) COUPLING-FLANGE&STEERING 1		
	[ 03 ] 07846484	(P)										(A) BOLT-PINCH 1		M8X1.0
	[ 04 ] 90251780	(P)										(A) SEAL-DASH RUBBER 1		
	[ 05 ] 26020486	(P)										(A) LINE KIT-CYLINDER 1		
	[ 06 ] 26005047	(P)										(A) O RING 2		
	[ 07 ] 26024585	(P)										(A) BOOT KIT 1		
	o 520540	(P)										(A) BOOT KIT 1		
	[ 08 ] 07849949	(P)										(A) COVER-HOUSING END ЛВ 1		
	[ 09 ] 26000626	(P)										(A) GROMMET-MOUNTING ЛВ 1		
	[ 10 ] 07848187	(P)										(A) GROMMET-MOUNTING ПР 1		
	[ 11 ] 90135890	(P)										(A) GUIDE-RACK&INSERT 1		

4940

ТЯГА МЕХАНИЗМА РУЛЕВОГО УПРАВЛЕНИЯ

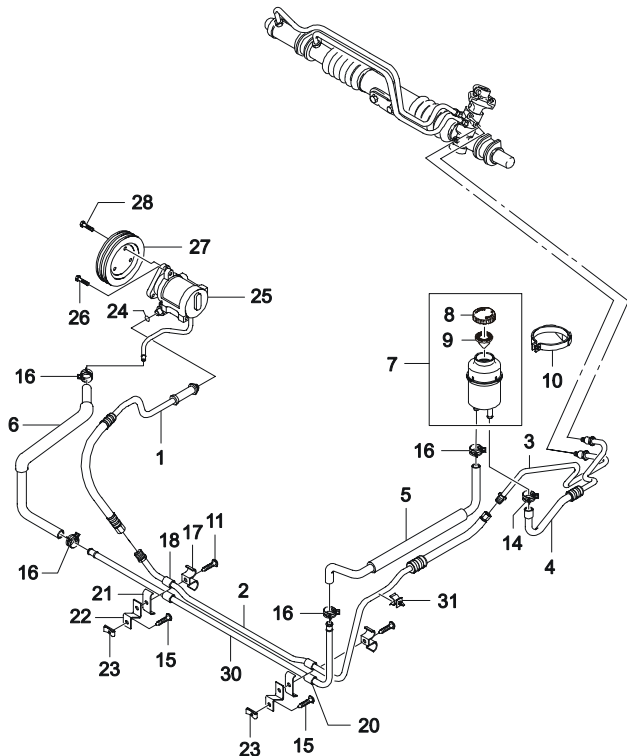
TIE ROD



В З Т	№ ПОЗИЦИИ	НАИМЕНОВАНИЕ							К О Д / Д					
		НОМЕР ДЕТАЛИ	Д В Г	МОДЕЛЬ				КОМПЛЕКТАЦИЯ		Л / П	К О Л	ПРИМЕНЕНИЕ		ПРИМЕЧАНИЕ
				I	II	III	IV					С	ПО	
	[ 01 ]	(P) ТЯГА РУЛЕВАЯ В СБОРЕ									(A) ROD A-TIE			
	07846481	- S S S S									ЛВ 1			
	○ 96275016	- S S S S									ЛВ 1			
	07846480	- S S S S									ПР 1			
	○ 96275016	- S S S S									ПР 1			
	[ 02 ]	(P) ТЯГА ВНУТРЕННЯЯ РУЛЕВАЯ									(A) ROD-TIE,INNER			
	07848281	- S S S S									ЛВ 1			
	07848282	- S S S S									ПР 1			
	[ 03 ]	(P) НАКОНЕЧНИК РУЛЕВОЙ									(A) ROD-TIE,OUTER			
	26001807	- S S S S									ЛВ 1		ЧЕРНЫЙ	
	○ 96275018	- S S S S									ЛВ 1		СЕРЫЙ	
	26001806	- S S S S									ПР 1		ЧЕРНЫЙ	
	○ 96275019	- S S S S									ПР 1		СЕРЫЙ	
	[ 04 ]	(P) БОЛТ РЕГУЛИРОВОЧНЫЙ									(A) BOLT-ADJUSTER			
	07846696	- S S S S									2			
	[ 05 ]	(P) БОЛТ									(A) BOLT-PINCH			
	07846484	- S S S S									4		M8X1.0	
	[ 06 ]	(P) ГАЙКА									(A) NUT			
	94515405	- S S S S									2			
	[ 07 ]	(P) ЧЕХОЛ ПЫЛЕЗАЩИТНЫЙ									(A) COVER-STEERING GEAR PASS			
	96129918	- S S - -									ЛВ 1	19990510		
	96129919	- S S - -									ПР 1	19990510		

4950

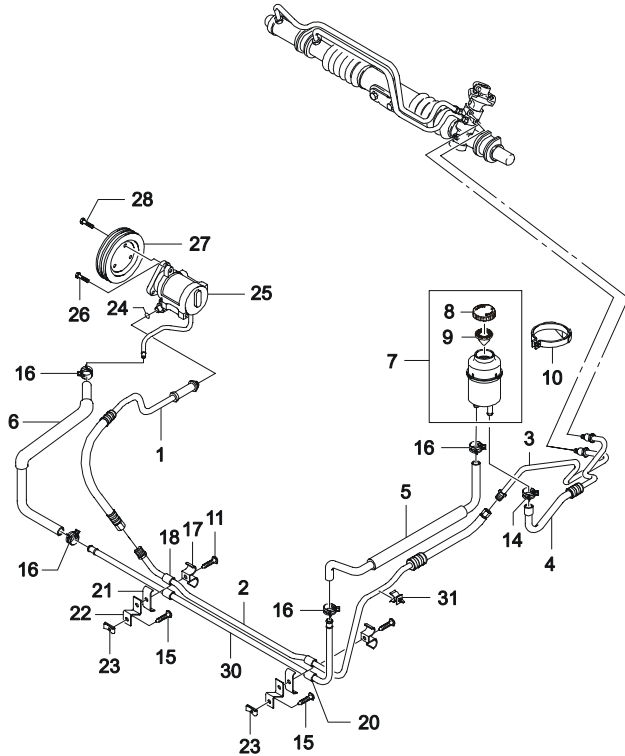
ГИДРОСИСТЕМА РУЛЕВОГО УПРАВЛЕНИЯ  
POWER STEERING PIPE LINE (LHD NON-ABS)



В З Т	№ ПОЗИЦИИ НОМЕР ДЕТАЛИ	МОДЕЛЬ				КОМПЛЕКТАЦИЯ	Л / П	К О Л	ПРИМЕНЕНИЕ		ПРИМЕЧАНИЕ	К О Д / Д
		I	II	III	IV				С	ПО		
	[ 01 ]	(P)	ШЛАНГ ВЫСОКОГО ДАВЛЕНИЯ (НАСОС ГУСИЛИТЕЛЯ)						(A) HOSE-ELASTIC,PUMP			
	96224794	-	-	S	-	S		1	19970131			
Y	96239386	-	-	S	-	S		1	19970201			
	[ 02 ]	(P)	ШЛАНГ ВЫСОКОГО ДАВЛЕНИЯ (P/МЕХАНИЗМ)						(A) HOSE-ELASTIC,GEAR			
	96224795	-	-	S	-	S		1	19961231			
O	96233947	-	-	S	-	S		1	19970101	19970131		
Y	96239389	-	-	S	-	S		1	19970201	19980310		
Y	96251078	-	-	S	-	S		1	19980311			
	[ 03 ]	(P)	ТРУБКА ВЫСОКОГО ДАВЛЕНИЯ						(A) PIPE-GEAR HIGH PRESSURE			
	90373320-A	-	-	S	-	S		1	19961231			
O	96233943	-	-	S	-	S		1	19970101			
	[ 04 ]	(P)	ШЛАНГ-ОБРАТКА (ОТ P/МЕХАНИЗМА)						(A) HOSE-RETURN FLOW			
	96133711-A	-	-	S	-	S		1	20030207			
O	94581155	-	-	S	-	S		1	20030213			
	[ 05 ]	(P)	ШЛАНГ-ОБРАТКА (ОТ БАЧКА)						(A) HOSE-SUCTION			
	96133891	-	-	S	-	S		1				
	[ 06 ]	(P)	ШЛАНГ-ОБРАТКА (К НАСОСУ ГУСИЛИТЕЛЯ)						(A) HOSE-SUCTION LINE,PUMP			
	96133890	-	-	S	-	S		1				
	[ 07 ]	(P)	БАЧОК ГИДРОСИСТЕМЫ						(A) RESERVOIR-POWER STEERING OIL			
	96133760	-	-	S	-	S		1	19960930			
N	96222501	-	-	S	-	S		1	19961001			
	[ 08 ]	(P)	КРЫШКА БАЧКА						(A) CAP-OIL RESERVOIR			
	96304395	-	-	S	-	S		1				
	[ 09 ]	(P)	ПРОКЛАДКА						(A) SHIELD-OIL RESERVOIR			
	96304396	-	-	S	-	S		1				
	[ 10 ]	(P)	КРОНШТЕЙН КРЕПЛЕНИЯ БАЧКА						(A) BRACKET-OIL RESERVOIR			
	96133710-A	-	-	S	-	S		1	19961031			
N	96133710	-	-	S	-	S		1	19961101			
	[ 11 ]	(P)	ВИНТ						(A) SCREW			
	11041842	-	-	S	-	S		1			4.8X13	
	[ 14 ]	(P)	ХОМУТ						(A) CLAMP-SPRING			
	96133860	-	-	S	-	S		1	19961130	17.2		
Y	09401-17401	-	-	S	-	S		1	19961201	20030611	17.2	
Y	94530044	-	-	S	-	S		1	20030612	17.2		
	[ 15 ]	(P)	ВИНТ						(A) SCREW			

4950

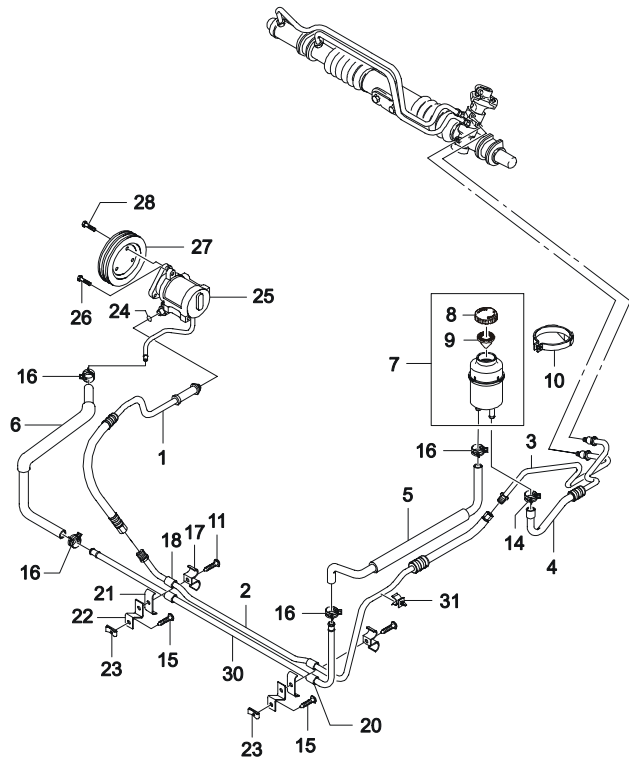
ГИДРОСИСТЕМА РУЛЕВОГО УПРАВЛЕНИЯ  
POWER STEERING PIPE LINE (LHD NON-ABS)



В З Т	№ ПОЗИЦИИ НОМЕР ДЕТАЛИ	МОДЕЛЬ				КОМПЛЕКТАЦИЯ	Л / П	К О Л	НАИМЕНОВАНИЕ		ПРИМЕЧАНИЕ	К О Д / Д
		I	II	III	IV				ПРИМЕНЕНИЕ	ПРИМЕЧАНИЕ		
	[ 15 ]	(P)							(A) SCREW			
	11054131	-	-	S	- S		2		19961231	M6X16		
Y	09139-06005	-	-	S	- S		2		19970101	M6X16		
Y	94520582	-	-	S	- S		2			M6X16		
	[ 16 ]	(P)							(A) CLAMP-SPRING			
	96133861	-	-	S	- S		3		19961031	21.5		
Y	09401-21401	-	-	S	- S		3		19961101 20030430	21.5		
Y	94530057	-	-	S	- S		3		20030501	21.5		
	[ 17 ]	(P)							(A) CLAMP			
	90217449	-	-	S	- S		2					
	[ 18 ]	(P)							(A) GROMMET			
	90217446	-	-	S	- S		2		19961031			
Y	09308-10006	-	-	S	- S		2		19961101 20030409			
Y	94535020	-	-	S	- S		2		20030410			
	[ 20 ]	(P)							(A) GROMMET			
	90217447	-	-	S	- S		2		19961031			
Y	09308-16001	-	-	S	- S		2		19961101 20030430			
Y	94535022	-	-	S	- S		2		20030501			
	[ 21 ]	(P)							(A) CLAMP			
	90217448	-	-	S	- S		2					
	[ 22 ]	(P)							(A) BRACKET			
	96133379	-	-	S	- S		1					
	[ 23 ]	(P)							(A) NUT-CLIP			
	90159976	-	-	S	- S		2		19961031			
Y	09148-06012	-	-	S	- S		2		19961101 20030425			
Y	94515288	-	-	S	- S		2		20030426			
	[ 24 ]	(P)							(A) O RING			
	07829923	-	-	S	- S		1		19961031			
Y	09280-07001	-	-	S	- S		1		19961101 20030127			
Y	94535488	-	-	S	- S		1		20030128			
	[ 25 ]	(P)							(A) PUMP A-HYDRAULIC UNIT			
	90411213	-	-	S	- S		1		19990712		WR	
O	96298852	-	-	S	- S		1		19990713			
	[ 26 ]	(P)							(A) SCREW			
	11041503	-	-	S	- S		2			M8X70		
Y	01103-08703	-	-	S	- S		2		20030203	M8X70		
Y	94500020	-	-	S	- S		2		20030204	M8X70		

4950

**ГИДРОСИСТЕМА РУЛЕВОГО УПРАВЛЕНИЯ**  
*POWER STEERING PIPE LINE (LHD NON-ABS)*



В З Т	№ ПОЗИЦИИ  НОМЕР ДЕТАЛИ	МОДЕЛЬ				КОМПЛЕКТАЦИЯ	НАИМЕНОВАНИЕ		К О Д / Д				
		Д В Г	I	II	III		IV	Л / П		К О Л	ПРИМЕНЕНИЕ		ПРИМЕЧАНИЕ
											С	ПО	
	[ 27 ] 90299071	(P)										(A) PULLEY A-HYDRAULIC PUMP 1	
	[ 28 ] 11042712	(P)										(A) SCREW 3 19961231 M8X10	
	Y 09100-08003	-	-	S	-	S						3 19970101 20030612 M8X10	
	Y 94500778	-	-	S	-	S						3 20030611 M8X10	
	[ 30 ] 96133759	(P)										(A) PIPE A-SUCTION LINE 1 20030317	
	O 94581156	-	-	S	-	S						1 20030318	
	[ 31 ] 96176239	(P)										(A) CLIP-MOUNTING 1	

