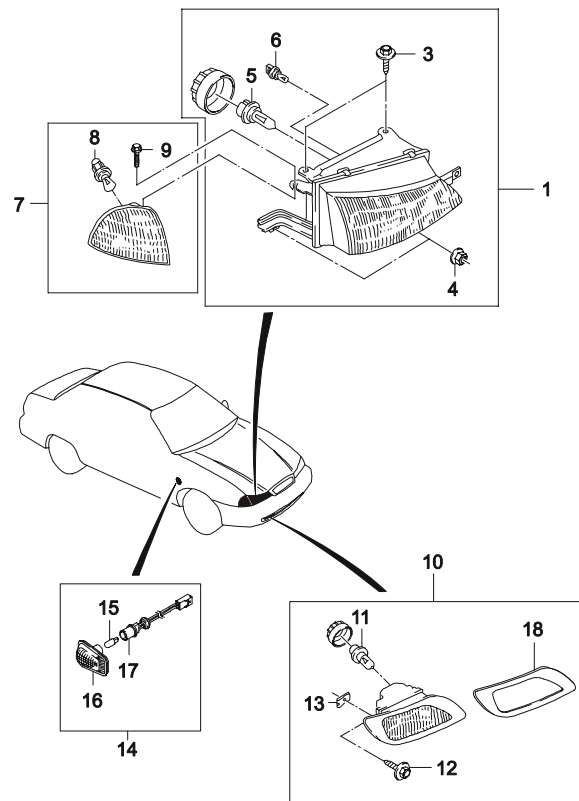


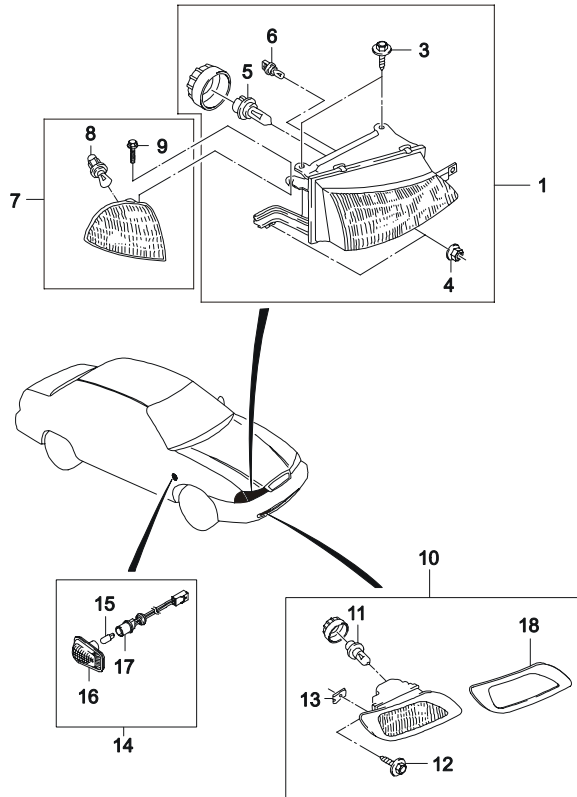
**5****ЭЛЕКТРООБОРУДОВАНИЕ**

- 5110 ФАРА
- 5140 ФОНАРЬ
- 5220 КОНТРОЛЬНО-ИЗМЕРИТЕЛЬНЫЕ ПРИБОРЫ
- 5310 СТЕКЛООЧИСТИТЕЛЬ
- 5330 СТЕКЛООМЫВАТЕЛЬ
- 5410 ЭЛЕКТРИЧЕСКИЕ ПРИБОРЫ
- 5420 АНТЕННА
- 5430 АВТОМАГНИТОЛА
- 5610 АККУМУЛЯТОРНАЯ БАТАРЕЯ
- 5620 ПРЕДОХРАНИТЕЛИ И РЕЛЕ
- 5710 ЭЛЕКТРИЧЕСКАЯ ПРОВОДКА АВТОМОБИЛЯ

5110	ФАРА FRONT LAMP	В З Т	№ ПОЗИЦИИ		НАИМЕНОВАНИЕ							К О Д / Д			
			НОМЕР ДЕТАЛИ	Д В Г	МОДЕЛЬ				КОМПЛЕКТАЦИЯ	Л / П	К О Л		ПРИМЕНЕНИЕ		ПРИМЕЧАНИЕ
					I	II	III	IV					С	ПО	
			[ 01 ]	(P) ФАРА								(A) LAMP-HEAD			
			96175343	- S S S S	-HL4							ЛВ 1		HS	
			96175344	- S S S S	-HL4							ПР 1		HS	
			96232204	- S S S S	&HL4							ЛВ 1	19970101	HY	
			96232205	- S S S S	&HL4							ПР 1	19970101	HY	
			[ 03 ]	(P) ВИНТ								(A) SCREW			
			96191030	- S S S S								4		5.5X19Z1	
			[ 04 ]	(P) ГАЙКА								(A) NUT-FLANGED			
			11077801	- S S S S								4	19961031	M6X1.0	
			Y 09159-06001	- S S S S								6	19961101 20030127	M6X1.0	
			Y 94515333	- S S S S								6	20030128	M6X1.0	
			[ 05 ]	(P) ЛАМПА НАКАЛИВАНИЯ								(A) BULB			
			05104-60553	- S S S S								2	20030127	60/55W	
			Y 94535545	- S S S S								2	20030128	60/55W	
			[ 06 ]	(P) ЛАМПА НАКАЛИВАНИЯ								(A) BULB			
			05302-05003	- S S S S								2	20030127	12V,5W	
			Y 94535581	- S S S S								2	20030128	12V,5W	
			[ 07 ]	(P) УКАЗАТЕЛЬ СИГНАЛА ПОВОРОТА								(A) LAMP-TURN SIGNAL			
			96175349	- S S S S								ЛВ 1		TS	
			96175350	- S S S S								ПР 1		TS	
			[ 08 ]	(P) ЛАМПА НАКАЛИВАНИЯ								(A) BULB			
			05201-21003	- S S S S								2	20030127	12V,21/5W	
			Y 94535560	- S S S S								2	20030128	12V,21/5W	
			[ 09 ]	(P) ВИНТ-САМОРЕЗ								(A) SCREW			
			96179350	- S S S S								2		5.5X19Z1	
			[ 10 ]	(P) ФАРА ПРОТИВОТУМАННАЯ								(A) LAMP-FOG			
			96175353	- - S - S								ЛВ 1	19970501		
			96175354	- - S - S								ПР 1	19970501		
			[ 11 ]	(P) ЛАМПА НАКАЛИВАНИЯ								(A) BULB			
			05103-55003	- - S - S								2	19970501 20030127	12V,55W	
			Y 94535543	- - S - S								2	20030128	12V,55W	
			[ 12 ]	(P) ВИНТ								(A) SCREW			
			10080305	- - S - S								4	19970501	4.2X1.4X16.0	
			[ 13 ]	(P) ГАЙКА								(A) NUT			
			09148-04010	- - S - S								4	19970501 20030127	5.5	
			Y 94515250	- - S - S								4	20030128	5.5	



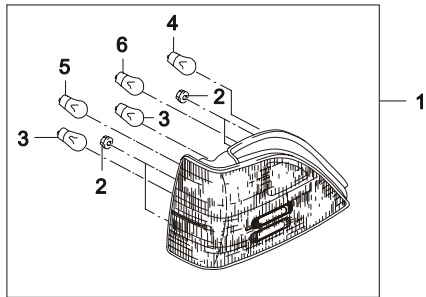
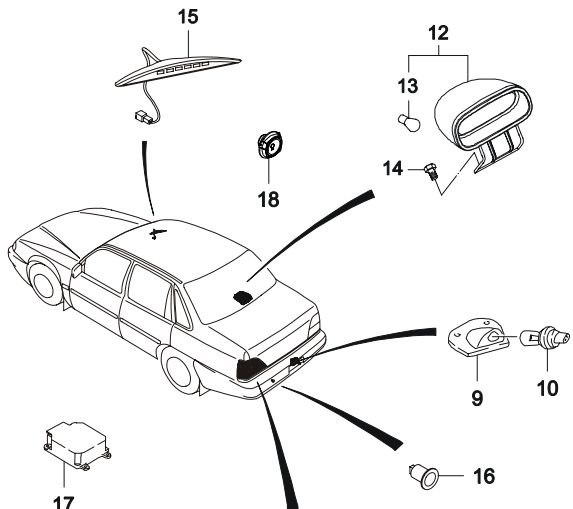
**5110** ФАРА  
FRONT LAMP



В З Т	№ ПОЗИЦИИ НОМЕР ДЕТАЛИ	МОДЕЛЬ				КОМПЛЕКТАЦИЯ	Л / П	К О Л	НАИМЕНОВАНИЕ		ПРИМЕЧАНИЕ	К О Д / Д
		I	II	III	IV				С	ПО		
	[ 14 ] 96208831	(P)							(A) LAMP-TURN SIGNAL 2 19970101			
	[ 15 ] 05302-05003	(P)							(A) BULB 2 19970101 20021203 12V,5W			
У	94535581	(P)							2 20021204 12V,5W			
	[ 16 ] S5110005	(P)							(A) LENS-TURN SIGNAL ADD. 2			
	[ 17 ] S5110006	(P)							(A) HOLDER-BULB 2			
	[ 18 ] 96193165	(P)							(A) BEZEL FOG LAMP ЛВ 1			
	96193166								ПР 1			

5140	ФОНАРЬ REAR LAMP(N/B)	В З Т	№ ПОЗИЦИИ		НАИМЕНОВАНИЕ						К О Д / Д				
			НОМЕР ДЕТАЛИ	Д В Г	МОДЕЛЬ				КОМПЛЕКТАЦИЯ	Л / П		К О Л	ПРИМЕНЕНИЕ		ПРИМЕЧАНИЕ
					I	II	III	IV					С	ПО	
		[ 01 ]	(P) ФОНАРЬ					(A) LAMP-TAIL							
		96175586	-	S	S	-	-	&RL1	ЛВ	1	20020902				
		96175587	-	S	S	-	-	&RL1	ПР	1	20020902				
		96187410	-	S	S	S	S	&RL2	ЛВ	1	20020801				
		96187411	-	S	S	S	S	&RL2	ПР	1	20020801				
		[ 02 ]	(P) ГАЙКА					(A) NUT							
		5094400030L	-	S	S	S	S		8	19960630	M5x0.8				
		Y 5094400030	-	S	S	S	S		8	19960701	19961231	M5x0.8			
		Y 08316-25053	-	S	S	S	S		8	19970101	20030430	M5x0.8			
		Y 94515115	-	S	S	S	S		8	20030501		M5x0.8			
		[ 03 ]	(P) ЛАМПА НАКАЛИВАНИЯ					(A) BULB							
05204-05003	-	S	S	S	S		4	20030127	12V,5W,СТОП-СИГНАЛ						
Y 94535568	-	S	S	S	S		4	20030128	12V,5W,СТОП-СИГНАЛ						
05202-21053	-	S	S	S	S		4	20030127	ГАБАРИТНЫЙ СИГНАЛ						
Y 94535564	-	S	S	S	S		4	20030128	ГАБАРИТНЫЙ СИГНАЛ						
[ 04 ]	(P) ЛАМПА НАКАЛИВАНИЯ					(A) BULB									
05201-21003	-	S	S	S	S		2	20030127	12V,21W,ПРОТИВОТУМАННЫЙ ФОНАРЬ						
Y 94535560	-	S	S	S	S		2	20030128	12V,21W,ПРОТИВОТУМАННЫЙ ФОНАРЬ						
[ 05 ]	(P) ЛАМПА НАКАЛИВАНИЯ					(A) BULB									
05201-21003	-	S	S	S	S		2	20030127	12V,21W,УКАЗАТЕЛЬ ПОВОРОТА						
Y 94535560	-	S	S	S	S		2	20030128	12V,21W,УКАЗАТЕЛЬ ПОВОРОТА						
[ 06 ]	(P) ЛАМПА НАКАЛИВАНИЯ					(A) BULB									
05201-21003	-	S	S	S	S		2	20030127	12V,21W,ФОНАРЬ ЗАДНЕГО ХОДА						
Y 94535560	-	S	S	S	S		2	20030128	12V,21W,ФОНАРЬ ЗАДНЕГО ХОДА						
[ 09 ]	(P) ФОНАРЬ ОСВЕЩЕНИЯ НОМЕРНОГО ЗНАКА					(A) LAMP-LICENSE PLATE									
00912116	-	S	S	S	S		2	20030127							
Y 94580001	-	S	S	S	S		2	20030128							
[ 10 ]	(P) ЛАМПА НАКАЛИВАНИЯ					(A) BULB									
11079451	-	S	S	S	S		2			12V,5W					
Y 05302-05003	-	S	S	S	S		2	20030127		12V,5W					
Y 94535581	-	S	S	S	S		2	20030128		12V,5W					
[ 11 ]	(P) ВИНТ					(A) SCREW									
03974037	-	S	S	S	S		4								

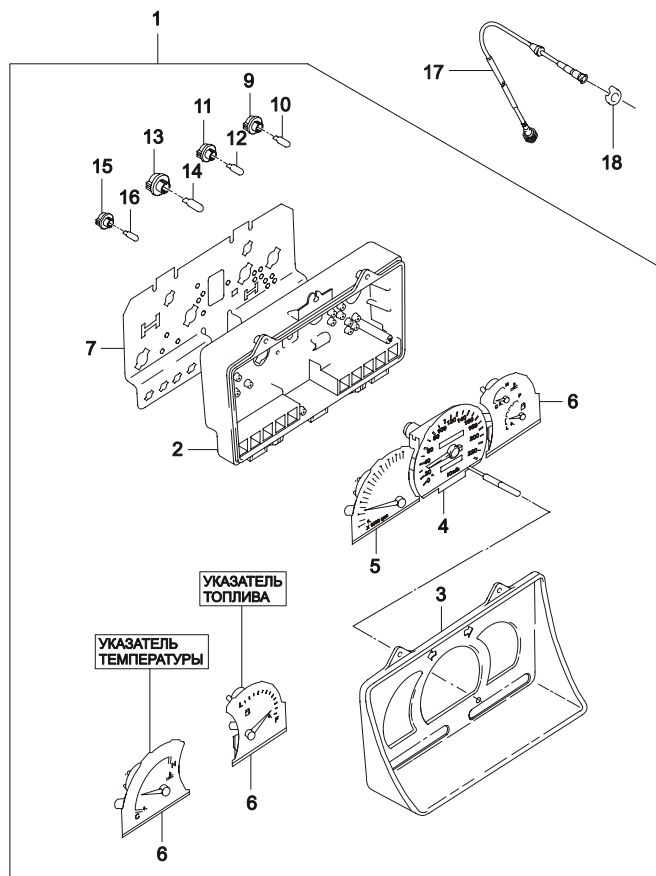
5140	ФОНАРЬ REAR LAMP(N/B)	В З Т	№ ПОЗИЦИИ		НАИМЕНОВАНИЕ							К О Д / Д			
			НОМЕР ДЕТАЛИ	Д В Г	МОДЕЛЬ				КОМПЛЕКТАЦИЯ	Л / П	К О Л		ПРИМЕНЕНИЕ		ПРИМЕЧАНИЕ
					I	II	III	IV					С	ПО	
			[ 12 ] 96489648	(P) СТОП-СИГНАЛ -	S	S	S	S				(A) LAMP-HIGH MOUNT STOP 1 20010701			
			[ 13 ] 05201-21001	(P) ЛАМПА НАКАЛИВАНИЯ -	S	S	S	S				(A) BULB 1 20010701			
		У	94535581	-	S	S	S	S				1 20010701			
			[ 14 ] 03141-04165	(P) ВИНТ -	S	S	S	S				(A) SCREW 4 20010701 20030804			
		У	94520271	-	S	S	S	S				4 20030805			
			[ 15 ] 37664A70B00	(P) ДИСПЛЕЙ ПАРКОВКИ -	-	-	-	-	О			(A) LIA DISPLAT ASSY 1 20040811			
			[ 16 ] 37666A70B00	(P) ДАТЧИК ПАРКОВКИ -	-	-	-	-	О			(A) SENSOR-PARKING ASSY 2 20040811			
			[ 17 ] 37662A70B00	(P) БЛОК УПРАВЛЕНИЯ -	-	-	-	-	О			(A) CONTROL UNIT-PARKING SENSOR 1 20040811			
			[ 18 ] 37668A70B00	(P) СИГНАЛИЗАТОР ЗВУКОВОЙ -	-	-	-	-	О			(A) BUZZER ASSY 1 20040811			
			[ 19 ] 37610A70B00	(P) ОБОРУДОВАНИЕ ПАРКОВКИ В СБОРЕ -	-	-	-	-	О			(A) PARKING SENSOR 1 20040811			



5220

## КОНТРОЛЬНО-ИЗМЕРИТЕЛЬНЫЕ ПРИБОРЫ

INSTRUMENT CLUSTER(DPI)

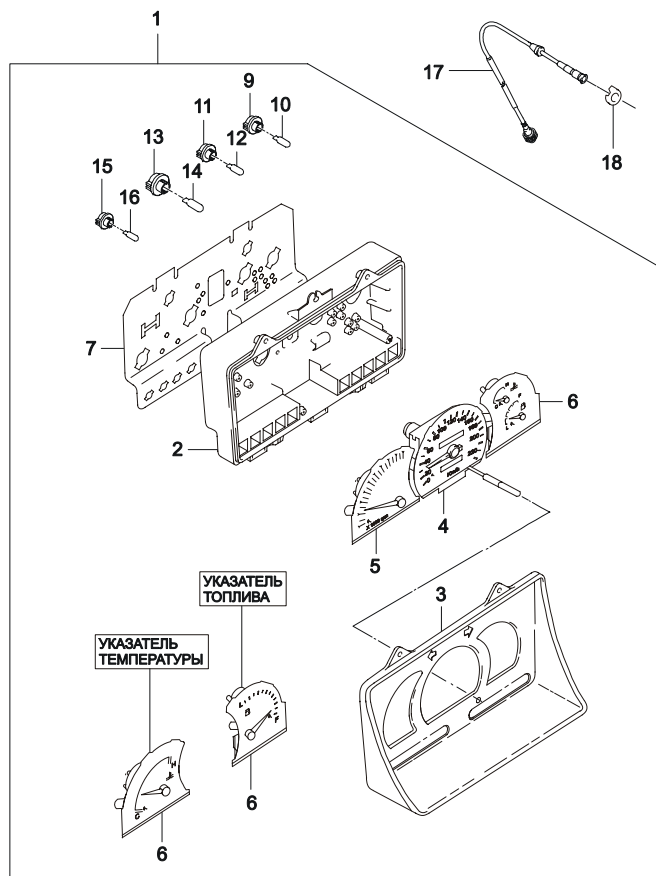


В З Т	№ ПОЗИЦИИ	НАИМЕНОВАНИЕ										К О Д / Д			
		НОМЕР ДЕТАЛИ	Д В Г	МОДЕЛЬ				КОМПЛЕКТАЦИЯ	Л / П	К О Л	ПРИМЕНЕНИЕ		ПРИМЕЧАНИЕ		
				I	II	III	IV				С			ПО	
	[ 01 ]	(P) ПАНЕЛЬ ПРИБОРОВ										(A) INSTRUMENT A			
	96176326	- S - - - &LX6&U29										1 19990627	EXC GCC	YF	
	O 96297162	- S - S - &LX6&L43&U29										1 19990628	EXC GCC	YF	
	96176308	- - S - - &LX6&U16										1 19990608	EXC GCC	YE	
	O 96297161	S - S - - &LX6&U16										1 19990609	EXC GCC	YE	
	96239593	D - - - S &L43&U16										1 20020802		KA	
	[ 02 ]	(P) КОРПУС ПАНЕЛИ ПРИБОРОВ										(A) CASE-INSTRUMENT			
	96176626	- S - S - &U29										1			
	96176624	- - S - S &U16										1			
	[ 03 ]	(P) ЦИФЕРБЛАТ И СТЕКЛО										(A) MASK&LENS			
	96176623	- S S S S										1			
	[ 04 ]	(P) СПИДОМЕТР										(A) SPEEDOMETER			
	96176289	- S S S S										1	EXC GCC		
	[ 05 ]	(P) ТАХОМЕТР										(A) TACHOMETER			
	96176298	- - S - S &U16										1			
	[ 06 ]	(P) УКАЗАТЕЛЬ УРОВНЯ ТОПЛИВА И ТЕМПЕРАТУРЫ										(A) GAUGE-FUEL&TEMPERATURE			
	96176302	- S - S - &U29/U02										1	ТОЛЬКО ТЕМПЕРАТУРА		
	96176300	- - S - S &U16/U01										1	ТОЛЬКО ТОПЛИВО		
	[ 07 ]	(P) ПЛАТА ЭЛЕКТРИЧЕСКАЯ										(A) PLATE-PRINTED CIRCUIT			
	96176306	- S - S - &U29/U02										1			
	96176304	- - S - S &U16/U01										1			
	[ 09 ]	(P) ЦОКОЛЬ ЛАМПЫ НАКАЛИВАНИЯ										(A) SOCKET-BULB			
	94797519	- S S S S										3			
	[ 10 ]	(P) ЛАМПА НАКАЛИВАНИЯ										(A) BULB			
	09471-12017	- S S S S										3 20040112	12V,3.4W		
	Y 94535599	- S S S S										3 20040113	12V,3.4W		
	[ 11 ]	(P) ЦОКОЛЬ ЛАМПЫ НАКАЛИВАНИЯ										(A) SOCKET-BULB			
	96077679	- S S S S										3			
	[ 12 ]	(P) ЛАМПА НАКАЛИВАНИЯ										(A) BULB			
	09471-12015	- S S S S										1 20040112	14V,3W		
	Y 94535598	- S S S S										1 20040113	14V,3W		
	[ 13 ]	(P) ЦОКОЛЬ ЛАМПЫ НАКАЛИВАНИЯ										(A) SOCKET-BULB			
	96077679	- S S S S										1			
	[ 14 ]	(P) ЛАМПА НАКАЛИВАНИЯ										(A) BULB			
	09471-12015	- S S S S										1 20040112	14V,3W		

5220

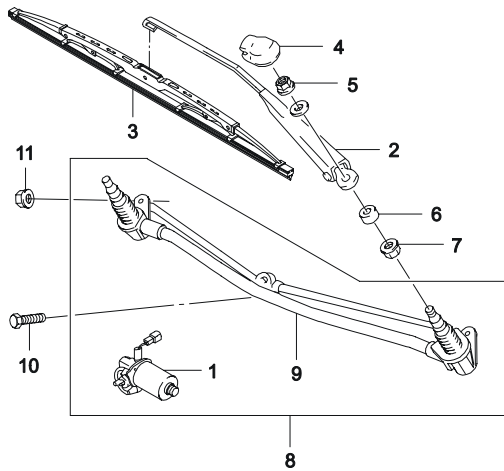
## КОНТРОЛЬНО-ИЗМЕРИТЕЛЬНЫЕ ПРИБОРЫ

INSTRUMENT CLUSTER(DPI)



В З Т	№ ПОЗИЦИИ НОМЕР ДЕТАЛИ	Д В Г	МОДЕЛЬ				КОМПЛЕКТАЦИЯ	Л / П	К О Л	ПРИМЕНЕНИЕ		ПРИМЕЧАНИЕ	К О Д / Д
			I	II	III	IV				С	ПО		
	[ 14 ]	(P) ЛАМПА НАКАЛИВАНИЯ							(A) BULB				
Y	94535599	-	S	S	S	S		1	20040113		14V,3W		
	[ 15 ]	(P) ЦОКОЛЬ ЛАМПЫ НАКАЛИВАНИЯ							(A) SOCKET-BULB				
	94797520	-	S	S	S	S		9					
	[ 16 ]	(P) ЛАМПА НАКАЛИВАНИЯ							(A) BULB				
	96156232	-	S	S	S	S		9	20040112	14V,1.4W			
Y	94535597	-	S	S	S	S		9	20040113	14V,1.4W			
	[ 17 ]	(P) ТРОС СПИДОМЕТРА							(A) CABLE-SPEEDOMETER				
	96182117	-	S	S	S	S		1					
	[ 18 ]	(P) ПРУЖИНА							(A) SPRING				
	90069207	-	S	S	S	S		1					

5310	СТЕКЛОЧИСТИТЕЛЬ WINDSHIELD WIPER	В З Т	№ ПОЗИЦИИ		НАИМЕНОВАНИЕ						К О Д / Д				
			НОМЕР ДЕТАЛИ	Д В Г	МОДЕЛЬ				КОМПЛЕКТАЦИЯ	Л / П		К О Л	ПРИМЕНЕНИЕ		ПРИМЕЧАНИЕ
					I	II	III	IV					С	ПО	
			[ 01 ]	(P) ЭЛЕКТРОДВИГАТЕЛЬ СТЕКЛОЧИСТИТЕЛЯ					(A) MOTOR-WIPER						
			96100626	- S S S S					1						
			[ 02 ]	(P) СТОЙКА СТЕКЛОЧИСТИТЕЛЯ					(A) ARM-WIPER						
			96175539	- S S S S					ЛВ 1		20000914				
			O 96341425	- S S S S					ЛВ 1		20000915				
			96175540	- S S S S					ПР 1		20000914				
			O 96341426	- S S S S					ПР 1		20000915				
			[ 03 ]	(P) ЩЕТКА СТЕКЛОЧИСТИТЕЛЯ					(A) BLADE-WIPER						
			96123311	- S S S S					2		20000914				
			Y 96341429	- S S S S					2		20000915				
			[ 04 ]	(P) КОЛПАЧОК СТОЙКИ СТЕКЛОЧИСТИТЕЛЯ					(A) CAP-WIPER ARM						
			90037242	- S S S S					2						
			O 96341442	- S S S S					2						
			[ 05 ]	(P) ГАЙКА СТОПОРНАЯ					(A) NUT-LOCKING						
			96138063	- S S S S					2		19961231				
			Y 09145-08001	- S S S S					2		19970101	20030430			
			Y 94515217	- S S S S					2		20030501				
			[ 06 ]	(P) ГАЙКА					(A) NUT						
			03446768	- S S S S					2		19961212	M18X1			
			Y 96186921	- S S S S					2		19970101	M18X1			
			[ 07 ]	(P) УПЛОТНИТЕЛЬ					(A) GROMMET-WIPER UNIT						
			96139908	- S S S S					2						
			[ 08 ]	(P) УЗЕЛ КОРОМЫСЛА СТЕКЛОЧИСТИТЕЛЯ					(A) WIPER UNIT						
			96175535	- S S S S					1				С ЭЛ.ДВИГАТЕЛЕМ		
			[ 09 ]	(P) КОРОМЫСЛО СТЕКЛОЧИСТИТЕЛЯ					(A) LINKAGE-WIPER UNIT						
			96175536	- S S S S					1				БЕЗ ЭЛ.ДВИГАТЕЛЯ		
			[ 10 ]	(P) ВИНТ					(A) SCREW						
			11043851	- S S S S					1				4.8X25		
			[ 11 ]	(P) ГАЙКА					(A) NUT						
			03446768	- S S S S					1		20021016				
			Y 96186921	- S S S S					1		20021017				

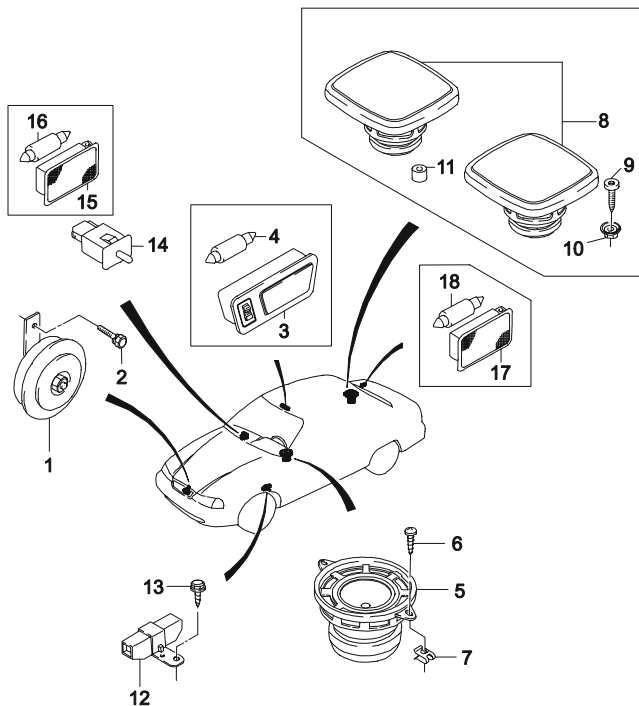


5330	СТЕКЛОМЫВАТЕЛЬ WINDSHIELD WASHER(LHD)	В З Т	№ ПОЗИЦИИ		НАИМЕНОВАНИЕ						К О Д / Д				
			НОМЕР ДЕТАЛИ	Д В Г	МОДЕЛЬ				КОМПЛЕКТАЦИЯ	Л / П		К О Л	ПРИМЕНЕНИЕ		ПРИМЕЧАНИЕ
					I	II	III	IV					С	ПО	
		[ 01 ]	(P) БАЧОК СТЕКЛОМЫВАТЕЛЯ В СБОРЕ					(A) RESERVOIR A							
		96192053	-	S S S S	-C25				1		19960731				
Y		96234363	-	S S S S	-C25				1		19960701				
		[ 02 ]	(P) ДАТЧИК УКАЗАТЕЛЯ УРОВНЯ ЖИДКОСТИ					(A) SENSOR-ELECTRIC WASHER							
		96149405	-	S S S S	-C25				1						
		[ 03 ]	(P) ЭЛЕКТРОНАСОС СТЕКЛОМЫВАТЕЛЯ					(A) PUMP-ELECTRIC WASHER							
		96121163	-	S S S S				1							
		[ 04 ]	(P) ШЛАНГ БАЧКА, ПЕРЕДНИЙ В СБОРЕ					(A) HOSE A-RESERVIOR,FRONT							
		96192052	-	S S S S				1							
		[ 06 ]	(P) РАСТРУБ БАЧКА					(A) FUNNEL-RESERVOIR							
		90191662	-	S S S S				1		20030228					
O		94581088	-	S S S S				1		20030404					
		[ 07 ]	(P) ВИНТ					(A) SCREW							
		11072641	-	S S S S				1			6.3X16Z2				
Y		03152-63163	-	S S S S				1			6.3X16Z2				
Y		09139-06006	-	S S S S				1			6.3X16Z2				
Y		94520583	-	S S S S				1			6.3X16Z2				
		[ 08 ]	(P) ШЛАНГ К КАПОТУ					(A) HOSE A-HOOD							
		96192088	-	S S S S				1							
	96337627	-	S S S S				1								
	[ 09 ]	(P) РАЗБРЫЗГИВАТЕЛЬ СТЕКЛОМЫВАТЕЛЯ					(A) NOZZLE-WINDSHIELD WASHER								
	96115804	-	S S S S				2								

5410

## ЭЛЕКТРИЧЕСКИЕ ПРИБОРЫ

ELECTRICAL PARTS

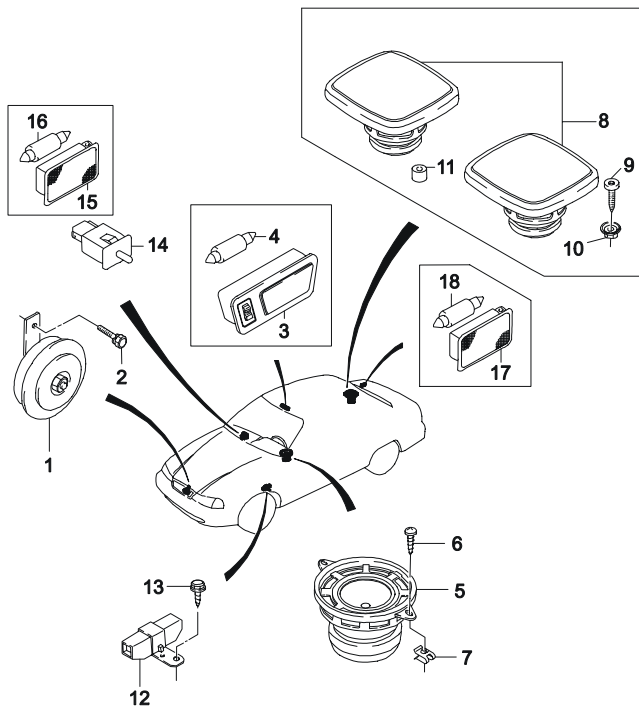


В З Т	№ ПОЗИЦИИ		НАИМЕНОВАНИЕ							К О Д / Д			
	НОМЕР ДЕТАЛИ	Д В Г	МОДЕЛЬ				КОМПЛЕКТАЦИЯ	Л / П	К О Л		ПРИМЕНЕНИЕ		ПРИМЕЧАНИЕ
			I	II	III	IV					С	ПО	
	[ 01 ]	(P) СИГНАЛ ЗВУКОВОЙ								(A) HORN A			
	96101189-A	- S S - -	-EES						1	19960630		НИЗКИЙ	
N	96227510	- S S S S	&EES						1	19960701		НИЗКИЙ	
N	96227511	- S S S S	&EES						1	19960701		ВЫСОКИЙ	
	[ 02 ]	(P) БОЛТ ШЕСТИГРАННЫЙ								(A) BOLT-HEXAGONAL			
	11048273	- S S S S							2	19961231		M8X15Z3	
O	01137-08162	- S S S S							2	19970101 20030421		M8X15Z3	
Y	94500166	- S S S S							2	20030422		M8X15Z3	
	[ 03 ]	(P) ПЛАФОН ОСВЕЩЕНИЯ САЛОНА								(A) LAMP-ROOM, FRONT			
	96164303-B	- S S S S							1	20030326			
Y	96164303	- S S S S							1	20030327			
	[ 04 ]	(P) ЛАМПА НАКАЛИВАНИЯ								(A) BULB			
	05405-10001	- S S S S							1	20030127		12W,10W	
Y	94535592	- S S S S							1	20030128		12W,10W	
	[ 05 ]	(P) ДИНАМИК ПЕРЕДНИЙ								(A) SPEAKER-FRONT			
	96210349	- S S S S							2				
	[ 06 ]	(P) ВИНТ								(A) SCREW			
	11038732	- S S S S							4			3.9X13	
	[ 07 ]	(P) ГАЙКА								(A) NUT			
	90185163	- S S S S							4				
	[ 08 ]	(P) ДИНАМИК ЗАДНИЙ								(A) SPEAKER-REAR			
	96176526	- S S S S							2			STD	
	[ 09 ]	(P) ВИНТ								(A) SCREW			
	96125740	- S S S S							8			M4.2X38	
	[ 10 ]	(P) ГАЙКА								(A) NUT			
	90306649	- S S S S							6	19981007			
Y	09159-05001	- S S S S							6	19981001			
Y	94515322	- S S S S							6				
	[ 11 ]	(P) КРЫШКА ЗАДНЕГО ДИНАМИКА								(A) CAP-REAR SPEAKER			
	94787845	- S S S S							ЛВ 2				
	[ 12 ]	(P) РЕЗИСТОР								(A) RESISTOR			
	90337070	- O O O O	-AC						1	20030416		B0	
Y	94580776	- O O O O	-AC						1	20030417		B0	
	96187780	- O O O O	&AC						1			B3	
	[ 13 ]	(P) ВИНТ								(A) SCREW			
	11069391	- S S S S							3			4.8X13	

5410

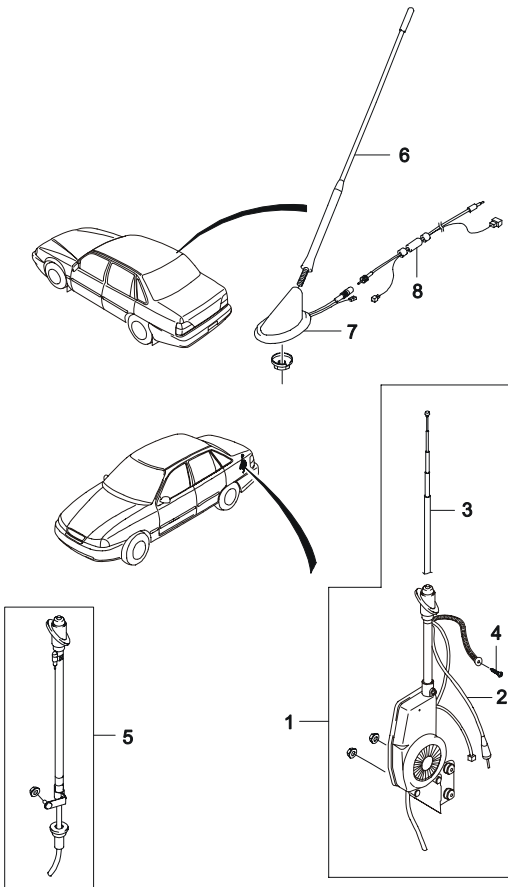
## ЭЛЕКТРИЧЕСКИЕ ПРИБОРЫ

ELECTRICAL PARTS



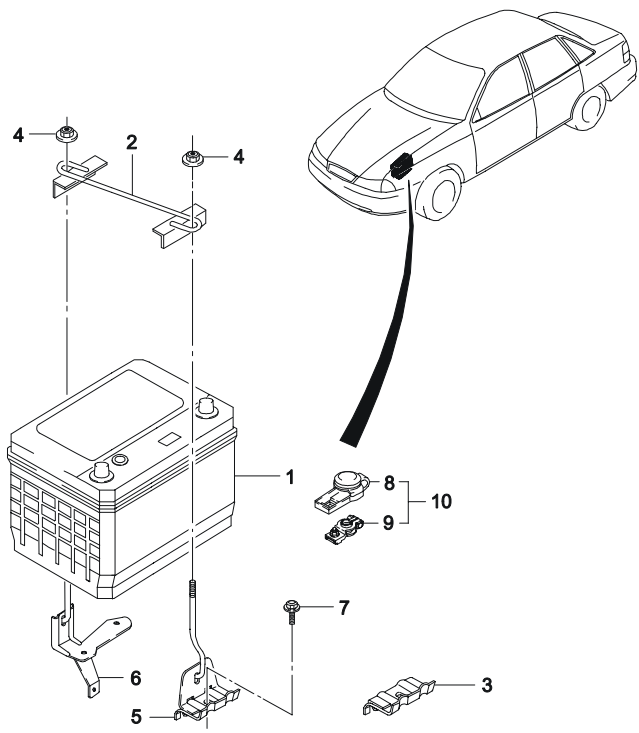
В З Т	№ ПОЗИЦИИ	НАИМЕНОВАНИЕ							К О Д / Д					
		НОМЕР ДЕТАЛИ	Д В Г	МОДЕЛЬ				КОМПЛЕКТАЦИЯ		Л / П	К О Л	ПРИМЕНЕНИЕ		ПРИМЕЧАНИЕ
				I	II	III	IV					С	ПО	
	[ 14 ]	(P) ВКЛЮЧАТЕЛЬ ОСВЕЩЕНИЯ ВЕЩЕВОГО ЯЩИКА										(A) SWITCH-GLOVE BOX LIGHT		
	90033510	- - S - S &U27							1		20030425			
Y	94580496	- - S - S &U27							1		20030428			
	[ 15 ]	(P) ПЛАФОН ОСВЕЩЕНИЯ ВЕЩЕВОГО ЯЩИКА										(A) LAMP		
	08972943	- - S - S &U27							1		19980531			
Y	96247398	- - S - S &U27							1		19980601		TR	
	[ 16 ]	(P) ЛАМПА НАКАЛИВАНИЯ										(A) BULB		
	05405-10001	- - S - S &U27							1		20030127			
O	94535591	- - S - S &U27							1		20030128			
	[ 17 ]	(P) ПЛАФОН ОСВЕЩЕНИЯ БАГАЖНИКА										(A) LAMP		
	08972943	- S S S S							1		19980531	для БАГАЖНИКА		
Y	96247398	- S S S S							1		19980601	для БАГАЖНИКА	TR	
	[ 18 ]	(P) ЛАМПА НАКАЛИВАНИЯ										(A) BULB		
	05405-10001	- S S S S							1		20030127	для БАГАЖНИКА		
O	94535591	- S S S S							1		20030128	для БАГАЖНИКА		

5420	АНТЕННА ANTENNA	В З Т	№ ПОЗИЦИИ		НАИМЕНОВАНИЕ						К О Д / Д				
			НОМЕР ДЕТАЛИ	Д В Г	МОДЕЛЬ				КОМПЛЕКТАЦИЯ	Л / П		К О Л	ПРИМЕНЕНИЕ		ПРИМЕЧАНИЕ
					I	II	III	IV					С	ПО	
			[ 01 ] 96223385	(P) АНТЕННА	-	-	S	-	-	(A) ANTENNA-REAR	1	19990601	АВТОМАТИЧЕСКАЯ	NA	
			Y 96283970	(P) АНТЕННА	-	-	S	-	S	(A) ANTENNA-REAR	1	19990602	АВТОМАТИЧЕСКАЯ	СК	
			[ 02 ] 96162156	(P) КАБЕЛЬ АНТЕННЫ	-	S	S	S	S	(A) CABLE-ANTENNA, REAR	1				
			[ 03 ] NP1465	(P) СТЕРЖЕНЬ АНТЕННЫ	-	-	S	-	S	(A) POLE-ANTENNA	1				
			[ 04 ] 11088361	(P) ВИНТ	-	S	S	S	S	(A) SCREW	1		M8X16		
			[ 05 ] 96167347	(P) АНТЕННА	-	S	-	S	-	(A) ANTENNA-REAR	1		МЕХАНИЧЕСКАЯ		
			[ 06 ] 39200UV3L00	(P) АНТЕННА НА КРЫШЕ	-	S	S	S	S	(A) POLE ROOF ANTENNA	1	20041103			
			[ 07 ] 96518875U	(P) БАЗА АНТЕННЫ	-	S	S	S	S	(A) BASE A-ANTENNA	1				
			[ 08 ] 96162156	(P) КАБЕЛЬ АНТЕННЫ	-	S	S	S	S	(A) CABLE-ANTENNA	1				

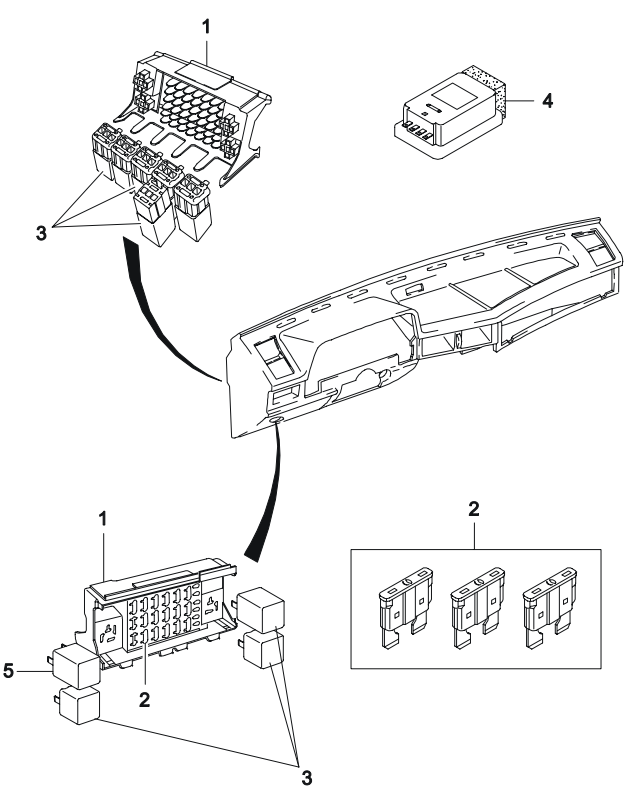


5430	АВТОМАГНИТОЛА AUDIO SYSTEM	В З Т	№ ПОЗИЦИИ		НАИМЕНОВАНИЕ							К О Д / Д			
			НОМЕР ДЕТАЛИ	Д В Г	МОДЕЛЬ				КОМПЛЕКТАЦИЯ	Л / П	К О Л		ПРИМЕНЕНИЕ		ПРИМЕЧАНИЕ
					I	II	III	IV					С	ПО	
		[ 01 ]	(P) РАДИОМАГНИТОЛА								(A) CASSETTE				
		96179111	-	S	S	S	S		1		19960714				
		Y 96179111U-1	-	S	S	S	S		1	19970510	19971029				
		Y 96187482U-1	-	S	S	S	S		1	19971030	19980305				
		Y 96187482	-	S	S	S	S		1	19980414	20040901				
		O 96432537	-	O	O	O	O		1	20040902					
		[ 03 ]	(P) ПЛЕЙЕР-CD W/MP3									(A) PLAYER-CD W/MP3			
		96192335U00	-	O	O	O	O		1	20040902		W/O CASSETTE			
		[ 04 ]	(P) САЛАЗКИ РАДИООБОРУДОВАНИЯ									(A) FRAME-RECEIVER			
		94798375	-	S	S	S	S	&UN2	1		19980304				
		Y 96186538	-	S	S	S	S	&UN2	1	19980305	20020902				
		Y 96186538U	-	S	S	S	S	&UN2	1	20020903					
[ 05 ]	(P) ЯЩИК ЦЕНТРАЛЬНОЙ ПАНЕЛИ									(A) BOX-CENTER FRAME DEPOSIT					
96189539	-	S	S	S	S		1								
[ 06 ]	(P) ВИНТ									(A) SCREW					
96189584	-	S	S	S	S		4			M3X6					

5610	АККУМУЛЯТОРНАЯ БАТАРЕЯ BATTERY	В З Т	№ ПОЗИЦИИ		НАИМЕНОВАНИЕ						К О Д / Д				
			НОМЕР ДЕТАЛИ	Д В Г	МОДЕЛЬ				КОМПЛЕКТАЦИЯ	Л / П		К О Л	ПРИМЕНЕНИЕ		ПРИМЕЧАНИЕ
					I	II	III	IV					С	ПО	
			[ 01 ] 01982037	(P) АККУМУЛЯТОРНАЯ БАТАРЕЯ - S S S S							(A) BATTERY 1		12V,55A	BC	
			[ 02 ] 96186873	(P) ПОПЕРЕЧИНА - S S S S							(A) CLAMP A-BAR 1				
			[ 03 ] 90087100	(P) ОПОРА БАТАРЕИ - S S S S							(A) HOLDER-BATTERY 1				
			[ 04 ] 11077801	(P) ГАЙКА - S S S S							(A) NUT 2	19961031	M6X18		
			Y 09159-06004	- S S S S							2	19961101	M6X18		
			[ 05 ] 96220552	(P) КРОНШТЕЙН БАТАРЕИ - S S S S							(A) BRACKET-BATTERY 1	19970411			
			[ 06 ] 96221989	(P) КРОНШТЕЙН БАТАРЕИ - S S S S							(A) BRACKET-BATTERY 1	19970412			
			[ 07 ] 96222291	(P) ВИНТ - S S S S							(A) SCREW 1	19970411	M8X22Z4		
			[ 08 ] 96187088	(P) КРЫШКА КЛЕММЫ БАТАРЕИ - S S S S							(A) COVER-BATTERY TERMINAL 1		(-)		
			96187087	- S S S S							1		(+)		
			[ 09 ] 96256592	(P) КЛЕММА - S S S S							(A) TERMINAL-BATTERY 1		(-)		
			96187089	- S S S S							1		(+)		
			[ 10 ] 96187092	(P) КЛЕММА КОНТАКТНАЯ - S S S S							(A) CONNECTOR A-BATTERY 1		(-)		
			96187093	- S S S S							1		(+)		



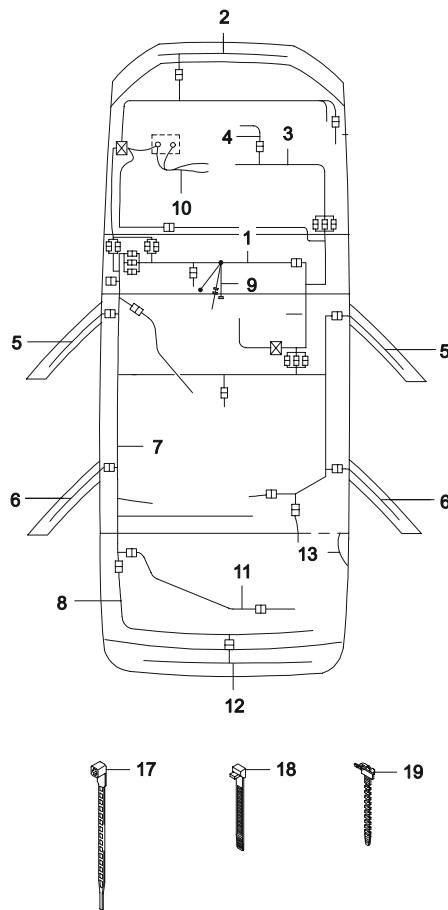
5620	ПРЕДОХРАНИТЕЛИ И РЕЛЕ FUSE & RELAY	В З Т	№ ПОЗИЦИИ		НАИМЕНОВАНИЕ							К О Д / Д			
			НОМЕР ДЕТАЛИ	Д В Г	МОДЕЛЬ				КОМПЛЕКТАЦИЯ	Л / П	К О Л		ПРИМЕНЕНИЕ		ПРИМЕЧАНИЕ
					I	II	III	IV					С	ПО	
			[ 01 ]	(P) КОРОБКА ПРЕДОХРАНИТЕЛЕЙ								(A) BOX-FUSE			
			12015324	- S S S S								1			
			[ 02 ]	(P) ПРЕДОХРАНИТЕЛЬ								(A) FUSE			
			90042035	- S S S S								7		10 Амр, КРАСНЫЙ	
			90042033	- S S S S								4		20 Амр, ЖЕЛТЫЙ	
			90042031	- S S S S								6		30 Амр, ЗЕЛЕНЬИЙ	
			[ 03 ]	(P) РЕЛЕ								(A) RELAY			
			90191753-A	- S S S S								1	19961031	ТОПЛИВНЫЙ НАСОС	
		Y	90191753	- S S S S								1	19961101 20000503	ТОПЛИВНЫЙ НАСОС	
		Y	90191753U	- S S S S								1	20000504	ТОПЛИВНЫЙ НАСОС	
		Y	94580644	- S S S S								1		ТОПЛИВНЫЙ НАСОС	
			90229206	- O O O O	&C60							2	20001005	ВЕНТИЛЯТОР	
		Y	90229206U	- O O O O	&C60							2	20001006	ВЕНТИЛЯТОР	
		Y	94580684	- O O O O	&C60							2		ВЕНТИЛЯТОР	
			90244312	- O O O O	&C60							1		ВЕНТИЛЯТОР КОНДИЦИОНЕРА	
		Y	94580684	- O O O O	&C60							1		ВЕНТИЛЯТОР КОНДИЦИОНЕРА	
			94788146	- S S S S								1		СТЕКЛООЧИСТИТЕЛЬ	
			96116223	- S S S S								1		АНТИОБЛЕДЕНИТЕЛЬ	
			94580684	- O O O O	&T97							1		ПЛУМАННАЯ ФАРА	
			94580702	- S S S S	&T98							1		ПЛУМАННЫЙ ФОНАРЬ	
			96134783	- O O O O	&AU3							1		ЦЕНТРАЛЬНЫЙ ЗАМОК	
			[ 04 ]	(P) МОДУЛЯТОР ЗВУКОВОЙ								(A) MODULE-CHIME BELL			
			96194124	- S S S S								1	19960630		
		Y	96222776	- S S S S								1	19961001 19990124		
		Y	96208850	- S S S S								1	19990125		
			[ 05 ]	(P) РЕЛЕ СИГНАЛА ПОВОРОТА								(A) BLINKER UNIT			
			90057384-A	- S S S S								1	19971203	2/4X21W	
		Y	96312545	- S S S S								1	19971204 20010806	2/4X21W	
		Y	96312545U	- S S S S								1	20010807	2/4X21W	



5710

## ЭЛЕКТРИЧЕСКАЯ ПРОВОДКА АВТОМОБИЛЯ

WIRING HARNESS

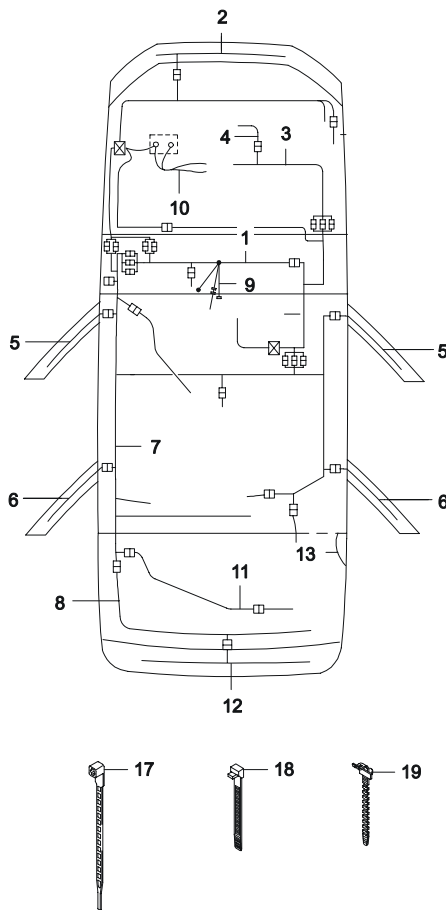


В З Т	№ ПОЗИЦИИ НОМЕР ДЕТАЛИ	МОДЕЛЬ				КОМПЛЕКТАЦИЯ	Л / П	К О Л	ПРИМЕНЕНИЕ		ПРИМЕЧАНИЕ	К О Д / Д	
		Д В Г	I	II	III				IV	С			ПО
	[ 01 ]	(P)	ЖГУТ ПАНЕЛИ ПРИБОРОВ				(A) WIRING-INSTRUMENT PANEL						
	96224593	-	S	S	S	S	-	1	19960530				
Y	96244259	-	S	S	S	S	-	1	19960601				
O	96244259	-	-	S	-	S	&T97-CAL	1	19961123 19970430				
N	96211936	-	-	S	-	S	&T97-CAL	1	19970501				
	96175880U00	-	-	-	-	O	&T97&CAL	1	20040801				
	[ 02 ]	(P)	ЖГУТ ПЕРЕДНИЙ				(A) WIRING-FRONT						
	96213966	-	O	O	-	-	&C59-HL4/T97	1	19960630	E01			
N	96227945	S	O	O	-	-	&C59-HL4/T97	1	19960701 19980909	E01			
N	96245064	S	O	O	-	-	&C59-HL4/T97	1	19980910 20021121	E01			
	96213954	S	O	O	-	-	&C60-HL4-T97	1	19960630	E01			
N	96227936	S	O	O	-	-	&C60-HL4-T97	1	19960701 20020321	E01			
	96227943	S	S	-	-	-	&C59&HL4-T97	1	19970101 19970331	E01	ZK		
N	96245064	S	S	-	-	-	&C59&HL4-T97	1	19970401	E01	YN		
	96227934	S	O	-	-	-	&C60&HL4-T97	1	19970101 19970331	E01	ZA		
N	96245057	S	O	-	-	-	&C60&HL4-T97	1	19970401	E01	YE		
	96227942	S	-	S	-	-	&C59&HL4&T97	1	19970601 19980616	E92,E93	ZJ		
N	96245063	S	-	S	-	-	&C59&HL4&T97	1	19980617	E92,E93	YM		
	96227935	S	-	O	-	-	&C60&HL4&T97	1	19970501 19980218	E92,E93	ZB		
N	96245058	S	-	O	-	-	&C60&HL4&T97	1	19980219	E92,E93	YG		
	96491678	D	-	-	S	S	&C59&HL4-T97	1	20020801	E01	Y3		
	96491676	D	-	-	O	O	&C60&HL4-T97	1	20020801	E01	Y1		
	96491677	D	-	-	S	S	&C59&HL4&T97	1	20020801	E92,E93	YY		
	96245071	D	-	-	O	O	&C60&HL4&T97	1	20020801	E92,E93	XY		
	[ 03 ]	(P)	ЖГУТ ДВИГАТЕЛЯ				(A) WIRING-ENGINE						
	96215527	S	S	S	S	S	-	1		E01,E92			
	96233606	S	S	S	S	S	-	1	20040427	E93			
	[ 04 ]	(P)	ЖГУТ ИНЖЕКТОРОВ				(A) WIRING-INJECTION						
	96213994	S	S	S	-	-	&NM7	1		E01,E92	Y4		
	96213993	S	S	S	-	-	&NN6	1	20010501	E93	Y3		
	96246477	D	-	-	O	O	&C59&NM7	1	20020801	E01,E92	S3		
	96238827	D	-	-	O	O	&C60&NM7	1	20020801	E01,E92	SY		
	96291269	D	-	-	O	O	&C59&NN6	1	20020801	E93	S1		
	96238822	D	-	-	O	O	&C60&NN6	1	20020801	E93	SU		
	[ 05 ]	(P)	ЖГУТ ПЕРЕДНЕЙ ДВЕРИ				(A) WIRING-FRONT DOOR						
	96186975	-	-	S	-	S	-AU3	ЛВ 1					

5710

## ЭЛЕКТРИЧЕСКАЯ ПРОВОДКА АВТОМОБИЛЯ

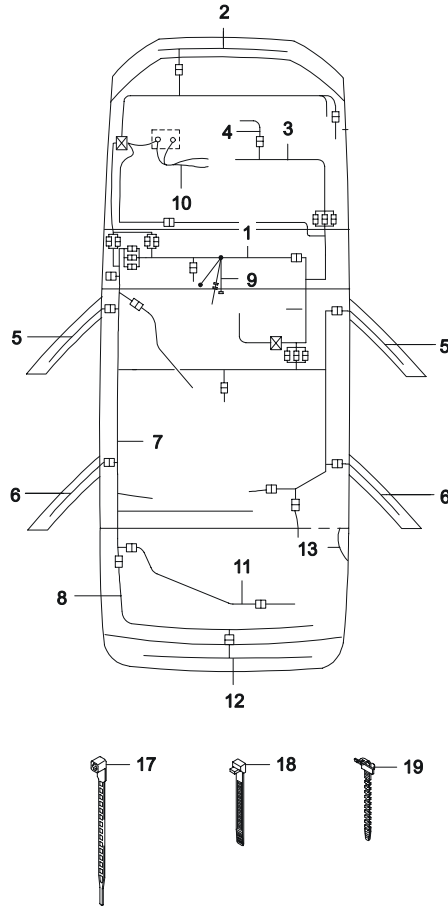
WIRING HARNESS



В З Т	№ ПОЗИЦИИ  НОМЕР ДЕТАЛИ	МОДЕЛЬ				КОМПЛЕКТАЦИЯ	Л / К П / О		ПРИМЕНЕНИЕ		ПРИМЕЧАНИЕ	К О Д / Д	
		Д В Г	I	II	III		IV	П	О	С			ПО
	<b>[ 05 ]</b>	(P) ЖГУТ ПЕРЕДНЕЙ ДВЕРИ								(A) WIRING-FRONT DOOR			
	96186979	- - S - S								ПР 1			
	96192536	- - O - O								ЛВ 1 19970501		TR	
	96186978	- - O - O								ПР 1 19970501		TK	
	<b>[ 06 ]</b>	(P) ЖГУТ ЗАДНЕЙ ДВЕРИ								(A) WIRING-REAR DOOR			
	96215547	- - S - S								2		RB	
	96215546	- - O - O								2 19970501		RA	
	<b>[ 07 ]</b>	(P) ЖГУТ ПОЛА								(A) WIRING-FLOOR			
	96227958	- S - - -								1 20001031		LH	
	N 96281906	- S - - -								1 20001101		NH	
	96227952	- - S - S								1		LA	
	96227953	- - O - O								1 19970501 20031027		LB	
	Y 96281901	- - O - O								1 20031029			
	<b>[ 08 ]</b>	(P) ЖГУТ ЗАДКА								(A) WIRING-REAR BODY			
	96208349	- S - - -								1 20040420	E01	RC	
	Y 96210248	- S - - -								1 20040421	E01	RT	
	96189430	- - S - S								1	E01	RB	
	96210248	- S - S -								1 20010501	E92,E93		
	96210247	- - S - S								1 20020801	E92,E93		
	<b>[ 09 ]</b>	(P) ЖГУТ ЦЕНТРАЛЬНОЙ КОНСОЛИ								(A) WIRING-CENTER CONSOLE			
	96147987	- S S - -								1 19960630			
	N 96230939	- S S - -								1 19960701			
	Y 96284712	- S S S S								1 20001107			
	<b>[ 10 ]</b>	(P) ЖГУТ АККУМУЛЯТОРНОЙ БАТАРЕИ								(A) WIRING HARNESS-BATTERY			
	96238825	D - - S S								1 20020801			
	<b>[ 11 ]</b>	(P) ЖГУТ ОТКРЫВАНИЯ БАГАЖНИКА								(A) WIRING-AUTO TRUNK			
	96175873	- S S S S								1			
	<b>[ 12 ]</b>	(P) ЖГУТ ОСВЕЩЕНИЯ НОМЕРНОГО ЗНАКА								(A) WIRING-REAR END PANEL			
	96175877	- S S S S								1			
	<b>[ 13 ]</b>	(P) ЖГУТ АНТИОБЛЕДЕНТЕЛЯ								(A) WIRE-BACK WINDOW HEATED			
	90239286	- S S S S								ЛВ 1			
	90239287	- S S S S								ПР 1			
	<b>[ 17 ]</b>	(P) ЗАЖИМ ЖГУТА								(A) STRAP-MOUNTING			
	90061222	- S S S S								3	L=50		
	90138193	- S S S S								1	L=122		
	<b>[ 18 ]</b>	(P) ЗАЖИМ ЖГУТА								(A) STRAP-MOUNTING			
	09279238	- S S S S								1	L=149		

5710

ЭЛЕКТРИЧЕСКАЯ ПРОВОДКА АВТОМОБИЛЯ  
WIRING HARNESS



В З Т	№ ПОЗИЦИИ	НАИМЕНОВАНИЕ						К О Д / Д					
	НОМЕР ДЕТАЛИ	Д В Г	МОДЕЛЬ				КОМПЛЕКТАЦИЯ		Л / П	К О Л	ПРИМЕНЕНИЕ		ПРИМЕЧАНИЕ
			I	II	III	IV					С	ПО	
	[ 18 ] 09275821	(P) ЗАЖИМ ЖГУТА -	S	S	S	S				(A) STRAP-MOUNTING 1		L=250	
	[ 19 ] 90039907	(P) ЗАЖИМ ЖГУТА -	S	S	S	S				(A) STRAP-MOUNTING 1		L=255	