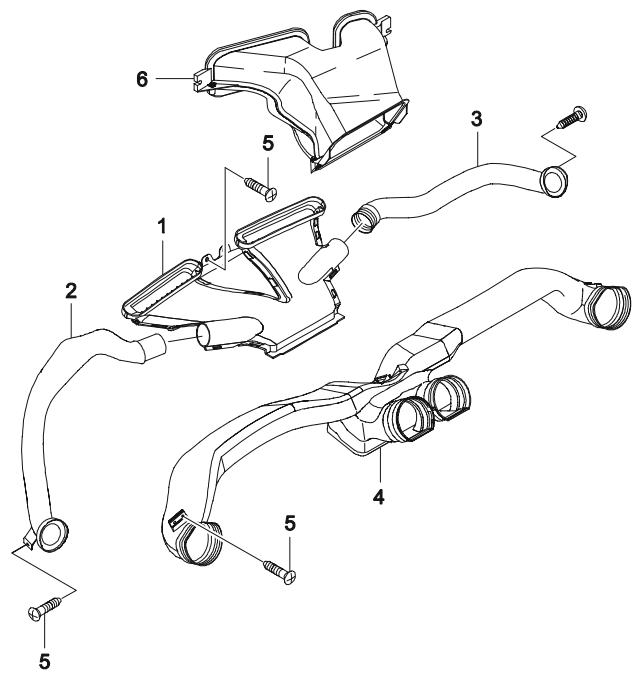


8

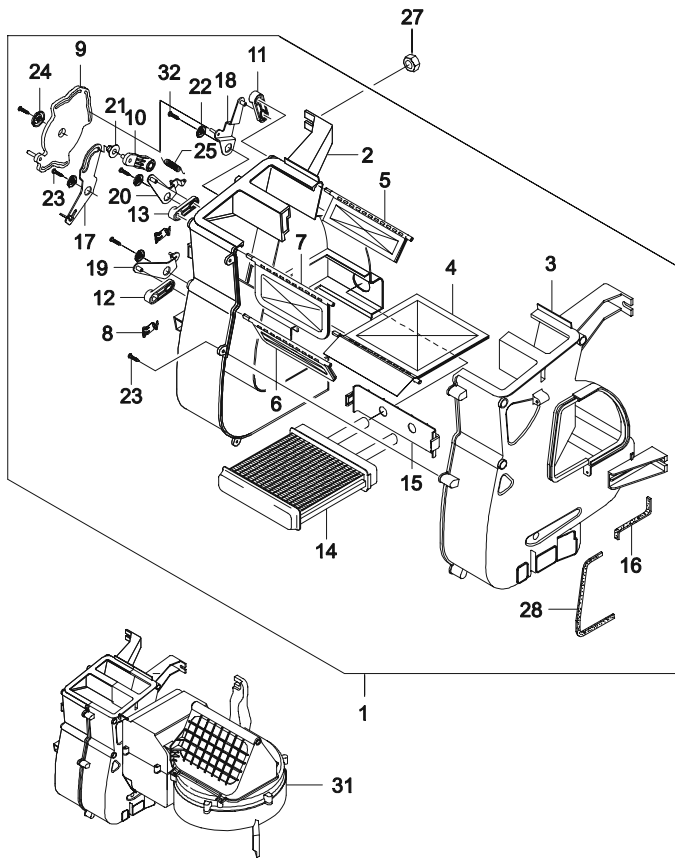
ОТОПЛЕНИЕ И КОНДИЦИОНИРОВАНИЕ САЛОНА

- 8110 ВОЗДУХОВОДНЫЕ КАНАЛЫ
- 8210 ОТОПИТЕЛЬ
- 8220 ВЕНТИЛЯТОР ВЕНТИЛЯЦИИ САЛОНА
- 8230 ИСПАРИТЕЛЬ
- 8310 РАДИАТОР КОНДИЦИОНЕРА
- 8320 КОМПРЕССОР
- 8330 КРЕПЛЕНИЕ КОМПРЕССОРА
- 8340 ТРУБОПРОВОДНАЯ СИСТЕМА КОНДИЦИОНЕРА
- 8350 УПРАВЛЕНИЕ КОНДИЦИОНЕРОМ

8110	ВОЗДУХОВОДНЫЕ КАНАЛЫ AIR DISTRIBUTION	В З Т	№ ПОЗИЦИИ	КОД / К	НАИМЕНОВАНИЕ				К О Д / Д			
			НОМЕР ДЕТАЛИ	К П П	МОДЕЛЬ	КОМПЛЕКТАЦИЯ	Л / П	К О Л		ПРИМЕНЕНИЕ		ПРИМЕЧАНИЕ
										С	ПО	
			[01] 96315042	71C001 - S S S	(P) КОРОБКА РАСПРЕДЕЛИТЕЛЬНАЯ				(A) DUCT A-DEFROSTER			
			[02] 96315046	71C012 - S S S	(P) КОЛЕНО ВЕНТИЛЯЦИОННОЕ		ЛВ 1		(A) HOSE A-DEFROSTER			
			[03] 96315047	71C012 - S S S	(P) КОЛЕНО ВЕНТИЛЯЦИОННОЕ		ПР 1		(A) HOSE A-DEFROSTER			
			[04] 96380703	84B002 - S S S	(P) КОРОБКА ВЕНТИЛЯЦИОННАЯ		1		(A) DUCT A-VENTILATION			
			[05] 03160-48135 Y 94520322	03160 - S S S - S S S	(P) ВИНТ-САМОРЕЗ		11 11 20040212	2004021	(A) SCREW-TAPPING			
			[06] 96314863	84B002 - S S S	(P) КОРОБКА ПРИТОКА ВОЗДУХА		1		(A) DUCT A-AIR INLET			

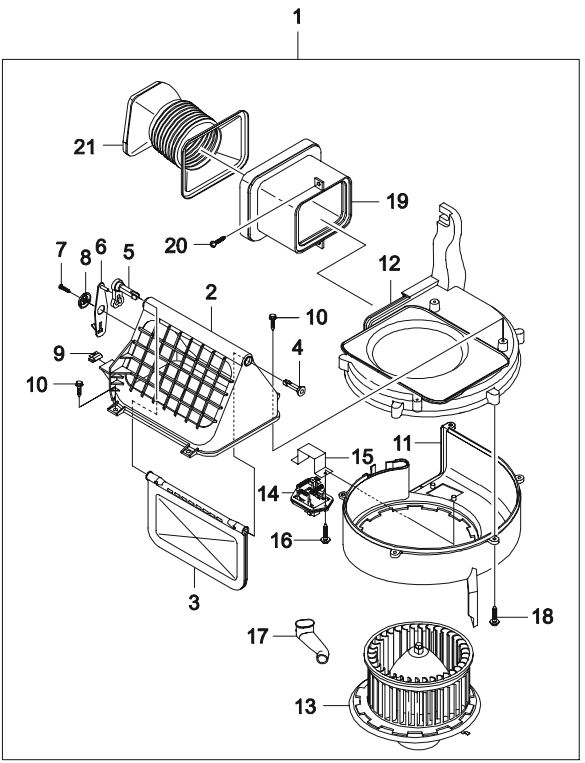


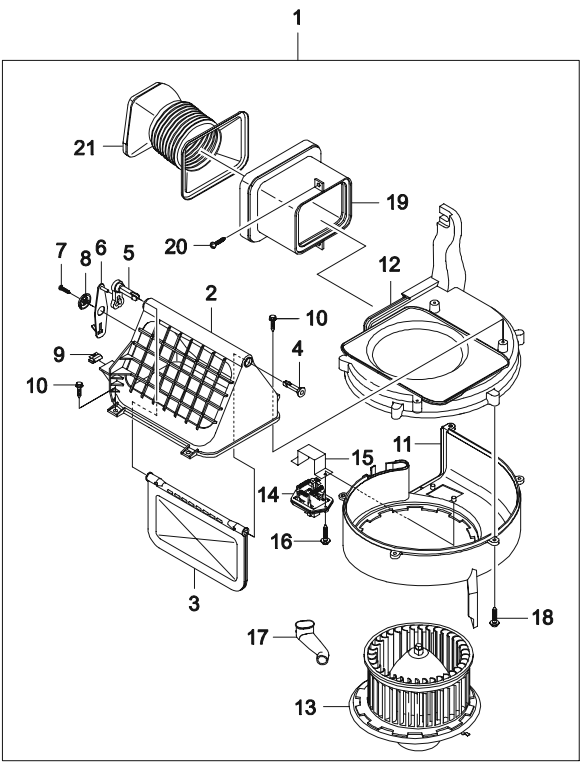
8210	ОТОПИТЕЛЬ MODULE-AIR CON	В З Т	№ ПОЗИЦИИ		КОД / К		НАИМЕНОВАНИЕ				К О Д / Д			
			НОМЕР ДЕТАЛИ	К П П	МОДЕЛЬ			КОМПЛЕКТАЦИЯ	Л / П	К О Л		ПРИМЕНЕНИЕ		ПРИМЕЧАНИЕ
					S	S E	S D					С	ПО	
			[01]			830000	(P) ОТОПИТЕЛЬ В СБОРЕ					(A) MODULE A-HEATER		
			96314841	-	S	S	S	&C46		1				
			96380615	-	O	O	O	&C60		1				
			[02]			84B006	(P) КОРПУС ОТОПИТЕЛЯ					(A) CASE-LEFT HTR		
			93741160	-	S	S	S			1				
			[03]			84B006	(P) КОРПУС ОТОПИТЕЛЯ					(A) CASE-RIGHT HTR		
			93741161	-	S	S	S			1				
			[04]				(P) ЗАСЛОНКА РЕГУЛИРОВКИ ТЕМПЕРАТУРЫ					(A) VALVE A-TEMPERATURE		
			93741162	-	S	S	S			1				
			[05]				(P) ЗАСЛОНКА РЕГУЛИРОВКИ ВЕНТИЛЯТОРА					(A) VALVE A-DEFROSTER		
			93741163	-	S	S	S			1				
			[06]				(P) ЗАСЛОНКА ОТОПИТЕЛЬНАЯ					(A) VALVE A-HEATER		
			93741164	-	S	S	S			1				
			[07]				(P) ЗАСЛОНКА ВЕНТИЛЯЦИОННАЯ					(A) VALVE A-VENTILATION		
			93741165	-	S	S	S			1				
			[08]				(P) ЗАЖИМ ТРОСИКА					(A) CLAMP-CABLE		
			93741166	-	S	S	S			2				
			[09]				(P) ЗАЖИМ ТРОСИКА					(A) MODE LINK-CABLE		
			93741167	-	S	S	S			1				
			[10]				(P) РЫЧАГ РЕГУЛИРОВКИ ТЕМПЕРАТУРЫ					(A) LEVER-TEMPERATURE		
			93741168	-	S	S	S			1				
			[11]				(P) РЫЧАГ РЕГУЛИРОВКИ ВЕНТИЛЯТОРА					(A) LEVER-DEFROSTER		
			93741169	-	S	S	S			1				
			[12]				(P) РЫЧАГ ОТОПИТЕЛЬНЫЙ					(A) LEVER-HEATER		
			93741170	-	S	S	S			1				
			[13]				(P) РЫЧАГ ВЕНТИЛЯЦИОННЫЙ					(A) LEVER-VENTILATION		
			93741171	-	S	S	S			1				
			[14]			82A001	(P) РАДИАТОР ОТОПИТЕЛЯ					(A) CORE-HEATER		
			96314858	-	S	S	S			1				
			[15]				(P) ПРОКЛАДКА РАДИАТОРА					(A) COVER-HEATER CORE		
			93741172	-	S	S	S			1				
			[16]				(P) ПРОКЛАДКА ОТОПИТЕЛЯ					(A) SEAL-CASE		
			93741173	-	S	S	S			1				



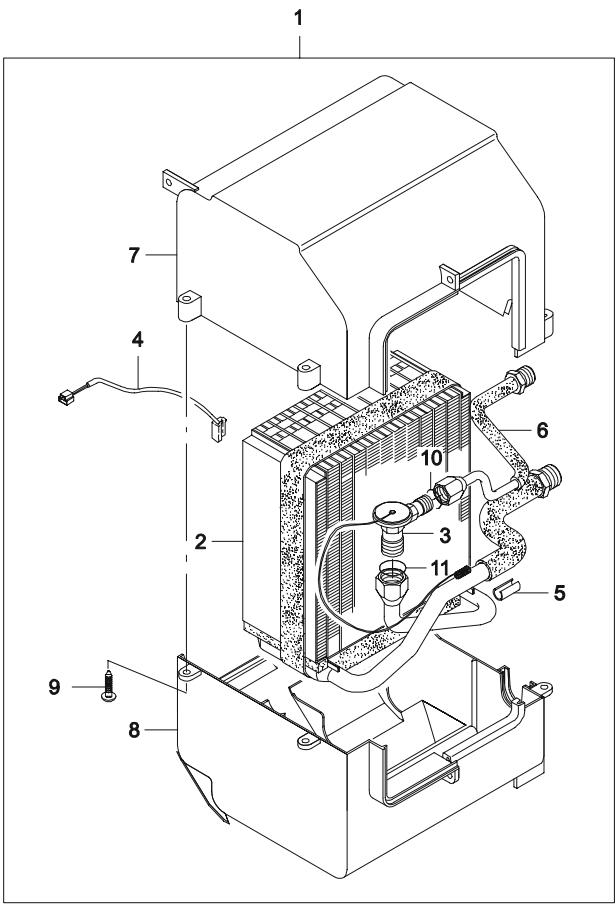
8210	ОТОПИТЕЛЬ MODULE-AIR CON	В З Т	№ ПОЗИЦИИ		КОД / К			НАИМЕНОВАНИЕ				К О Д / Д		
			НОМЕР ДЕТАЛИ	К П П	МОДЕЛЬ			КОМПЛЕКТАЦИЯ	Л / П	К О Л	ПРИМЕНЕНИЕ		ПРИМЕЧАНИЕ	
					S	S	S				С			ПО
		[17]						(P) КОРОМЫСЛО РЕГУЛИРОВКИ ТЕМПЕРАТУРЫ				(A) LINK-TEMPERATURE		
		93741174	-	S	S	S			1					
		[18]							(P) КОРОМЫСЛО РЕГУЛИРОВКИ ВЕНТИЛЯТОРА				(A) LINK-DEFROSTER	
		93741175	-	S	S	S			1					
		[19]							(P) КОРОМЫСЛО ОТОПИТЕЛЬНОЕ				(A) LINK-HEATER	
		93741176	-	S	S	S			1					
		[20]							(P) КОРОМЫСЛО ВЕНТИЛЯЦИОННОЕ				(A) LINK-VENTILATION	
		93741177	-	S	S	S			1					
		[21]							(P) ПОДШИПНИК				(A) BEARING-TEMPERATURE	
		93741178	-	S	S	S			1					
		[22]							(P) ШАЙБА				(A) WASHER-PLASTIC	
		93741179	-	S	S	S			4					
		[23]							(P) ВИНТ-САМОРЕЗ				(A) SCREW-TAPPING	
		93741180	-	S	S	S			14					
		[24]							(P) ШАЙБА				(A) WASHER-PLASTIC	
		93741181	-	S	S	S			1					
[25]							(P) ПРУЖИНА				(A) SPRING			
96341182	-	S	S	S			1							
[27]						08361	(P) ГАЙКА С ШАЙБОЙ				(A) NUT-W/WASHER			
08361-25063	-	S	S	S			4							
94515147	-	S	S	S			4							
[28]							(P) ПРОКЛАДКА				(A) SEAL-DUCT			
93741183	-	S	S	S			-C60							
[31]							(P) МОДУЛЬ ОТОПИТЕЛЯ				(A) HEBA-MODULE			
96322573	-	O	O	-			&LQ2&C60				ВКЛЮЧАЯ(ОТОПИТ & ВЕНТ & ИСПАР)			
96610565	M	-	-	O			&LQ4&C60		1	20040901	ВКЛЮЧАЯ(ОТОПИТ & ВЕНТ & ИСПАР)			
[32]							(P) ВИНТ-САМОРЕЗ				(A) SCREW-TAPPING			
93741184	-	S	S	S					1					

8220	ВЕНТИЛЯТОР ВЕНТИЛЯЦИИ САЛОНА BLOWER	В З Т	№ ПОЗИЦИИ		КОД / К		НАИМЕНОВАНИЕ				К О Д / Д		
			НОМЕР ДЕТАЛИ	К П П	МОДЕЛЬ			КОМПЛЕКТАЦИЯ	Л / П Л	ПРИМЕНЕНИЕ		ПРИМЕЧАНИЕ	
					S	S	S			С			ПО
			[01]				(P) ВЕНТИЛЯТОР ВЕНТИЛЯЦИИ КУЗОВА В СБОРЕ			(A) MODULE A-BLOWER			
			96380616	-	S	S	S	-C60	1	2003121	RESISTOR TYPE COIL		
			Y 96619028	-	S	S	S	-C60	1	20031218	RESISTOR TYPE LAMINATE		
			96314849	-	O	O	O	&C60	1	2003121			
			Y 96619026	-	O	O	O	&C60	1	20031218			
			[02]					(P) КОРПУС ВПУСКНОЙ			(A) CASE-AIR INTAKE		
			93741185	-	S	S	S		1				
			[03]					(P) ЗАСЛОНКА ВЕНТИЛЯТОРА			(A) VALVE A-BLOWER		
			93741186	-	S	S	S		1				
			[04]					(P) ОСЬ ЗАСЛОНКИ			(A) RETAINER-VALVE		
			93741187	-	S	S	S		1				
			[05]					(P) РЫЧАГ КАЧАНИЯ ЗАСЛОНКИ			(A) LEVER-BLOWER		
			93741188	-	S	S	S		1				
			[06]					(P) КУЛИСА ЗАСЛОНКИ			(A) LINK-BLOWER		
			93741189	-	S	S	S		1				
			[07]					(P) ВИНТ-САМОРЕЗ			(A) SCREW-TAPPING		
			93741184	-	S	S	S		1				
			[08]					(P) ШАЙБА			(A) WASHER-PLASTIC		
			93741179	-	S	S	S		1				
			[09]					(P) ЗАЖИМ ТРОСИКА			(A) CLAMP-CABLE		
			93741166	-	S	S	S		1				
			[10]					(P) ВИНТ-САМОРЕЗ			(A) SCREW-TAPPING		
			93741180	-	S	S	S		4				
			[11]					(P) КОРПУС НИЖНИЙ			(A) CASE-LOWER		
			93741190	-	S	S	S		1				
			[12]					(P) КОРПУС ВЕРХНИЙ			(A) CASE-ORIFICE		
			93741191	-	S	S	S		1				
			[13]					(P) ЭЛЕКТРОДВИГАТЕЛЬ ВЕНТИЛЯТОРА			(A) MOTOR A-BLOWER		
			96279352	-	S	S	S	-C60	1				
			96314855	-	O	O	O	&C60	1				
			[14]					(P) РЕЗИСТР			(A) RESISTOR		
			96314857	-	S	S	S		1	2003121			
			96619023	-	S	S	S		1	20031218			
			[15]					(P) КРЫШКА ИЗОЛЯЦИОННАЯ			(A) SHIELD-RESISTOR		



8220	ВЕНТИЛЯТОР ВЕНТИЛЯЦИИ САЛОНА BLOWER	В З Т	№ ПОЗИЦИИ		КОД / К			НАИМЕНОВАНИЕ				К О Д / Д		
			НОМЕР ДЕТАЛИ	К П П	МОДЕЛЬ			КОМПЛЕКТАЦИЯ	Л / П	К О Л	ПРИМЕНЕНИЕ		ПРИМЕЧАНИЕ	
					S	S E	S D				С			ПО
			93741192	-	S	S	S			1				
		[16]							(P) ВИНТ-САМОРЕЗ			(A) SCREW-TAPPING		
		93741184	-	S	S	S			2			(A) TUBE-MOTOR COOLING		
		[17]												
		93742483	-	S	S	S			1			(A) SCREW-TAPPING		
		[18]												
		93741180	-	S	S	S			5			(A) CONNECTOR-BLOWER/DUCT		
[19]														
93741194	-	S	S	S	-AC		1							
[20]														
93741180	-	S	S	S	-AC		2				(A) SCREW-TAPPING			
[21]														
96314845	-	S	S	S	-AC		1				(A) DUCT A-HEATER			

8230	ИСПАРИТЕЛЬ EVAPORATOR	В З Т	№ ПОЗИЦИИ		КОД / К			НАИМЕНОВАНИЕ				К О Д / Д		
			НОМЕР ДЕТАЛИ	К П П	МОДЕЛЬ			КОМПЛЕКТАЦИЯ	Л / П	К О Л	ПРИМЕНЕНИЕ		ПРИМЕЧАНИЕ	
					S	S E	S D				С			ПО
			[01] 96340082	-	0	0	-	(P) ИСПАРИТЕЛЬ В СБОРЕ		1		(A) MODULE A-EVAPORATOR		
			[02] 96340172	-	0	0	-	(P) РАДИАТОР ИСПАРИТЕЛЯ		1		(A) CORE A-EVAPORATOR		
			[03] 96340175	-	0	0	0	83C003 (P) ТЕРМОКЛАПАН		1		(A) VALVE-THERMO EXPANSION		
			[04] 96314854	-	0	0	0	(P) ЖГУТ ИСПАРИТЕЛЯ		1		(A) THERMISTER A		
			[05] 93741195	-	0	0	0	(P) ПРОКЛАДКА		1		(A) SEAL-PLATE EVAPORATOR		
			[06] 93741196	-	0	0	0	(P) ТРУБКИ ПОДАЧИ И СЛИВА ХЛАДАГЕНТА	(A) FITTING&INSULATION A-INLT	1				
			[07] 93741198	-	0	0	0	(P) КОРПУС ИСПАРИТЕЛЯ, ВЕРХНИЙ	(A) CASE-EVAPORATOR UPR	1				
			[08] 93741200	-	0	0	0	(P) КОРПУС ИСПАРИТЕЛЯ, НИЖНИЙ	(A) CASE-EVAPORATOR LWR	1				
			[09] 93741180	-	0	0	0	(P) ВИНТ-САМОРЕЗ	(A) SCREW-TAPPING	6				
			[10] 7111358	-	0	0	0	(P) ПРОКЛАДКА	(A) O RING	1				
			[11] 3094214	-	0	0	0	(P) ПРОКЛАДКА	(A) O RING	1				

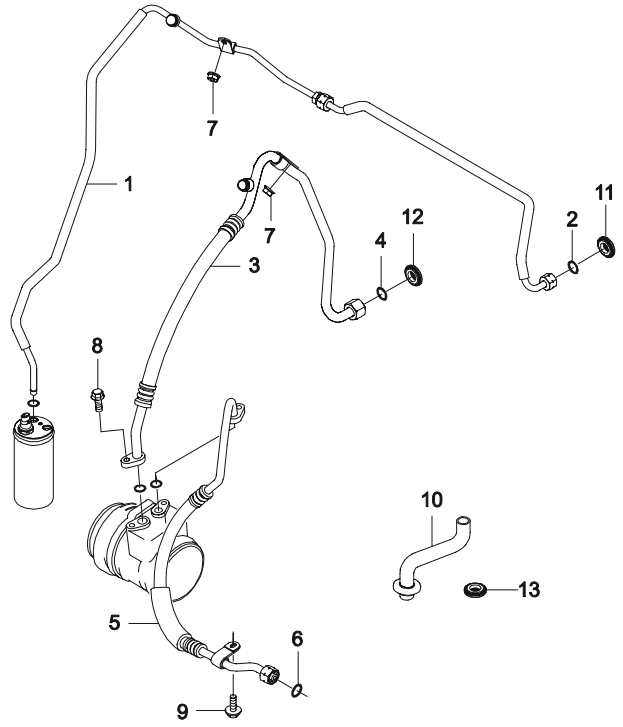


8310 РАДИАТОР КОНДИЦИОНЕРА CONDENSER	В З Т	№ ПОЗИЦИИ		КОД / К			НАИМЕНОВАНИЕ				К О Д / Д		
		НОМЕР ДЕТАЛИ	К П П	МОДЕЛЬ			КОМПЛЕКТАЦИЯ	Л / П	К О Л	ПРИМЕНЕНИЕ		ПРИМЕЧАНИЕ	
				S	S E	S D				С			ПО
		[01]					(P) РАДИАТОР СИСТЕМЫ КОНДИЦИОНИРОВАНИЯ				(A) CONDENSER A		
		96566331	-	0	0	0			1		2002011		
	Y	96569392	-	0	0	0			1		20020112		
		[02]						(P) ПОДУШКА РАДИАТОРА				(A) GROMMET-INSULATION LWR	
		96320388	-	0	0	0			2				
		[03]						(P) ГАЙКА С ШАЙБОЙ				(A) NUT-W/WASHER	
		08361-25060-000	-	0	0	0	08361		2		2004030		
	Y	94515146	-	0	0	0			2		20040309		
		[04]						(P) ЕМКОСТЬ ХЛАДАГЕНТА				(A) RECEIVER DRIER A	
		96512885	-	0	0	0	83A005		1		200cc		
	96512886	-	0	0	0			1					
	[05]						(P) КРОНШТЕЙН				(A) BRACKET A-RECEIVER DRIER		
	96316832	-	0	0	0			1					
	[06]						(P) БОЛТ				(A) BOLT		
	01954-06160-000	-	0	0	0	01954		3		2004030			
Y	94500369	-	0	0	0			3		20040309			
	[07]						(P) ТРУБКА К РАДИАТОРУ				(A) PIPE A-REFRIG,CNDSR-R/D		
	96568822	-	0	0	0			1					
	[08]						(P) КОЛЬЦО				(A) O RING		
	09280-09001	-	0	0	0	09280		2		2003011			
Y	94535492	-	0	0	0			2		20030114			
	[09]						(P) ГАЙКА				(A) NUT		
	08316-25060-000	-	0	0	0	08316		1		2004031			
Y	94515117	-	0	0	0			1		20040316			
	[10]						(P) КЛАПАН				(A) DUAL PRESSURE SW		
	93741201	-	0	0	S	83D020		1			FUJIKOKI		

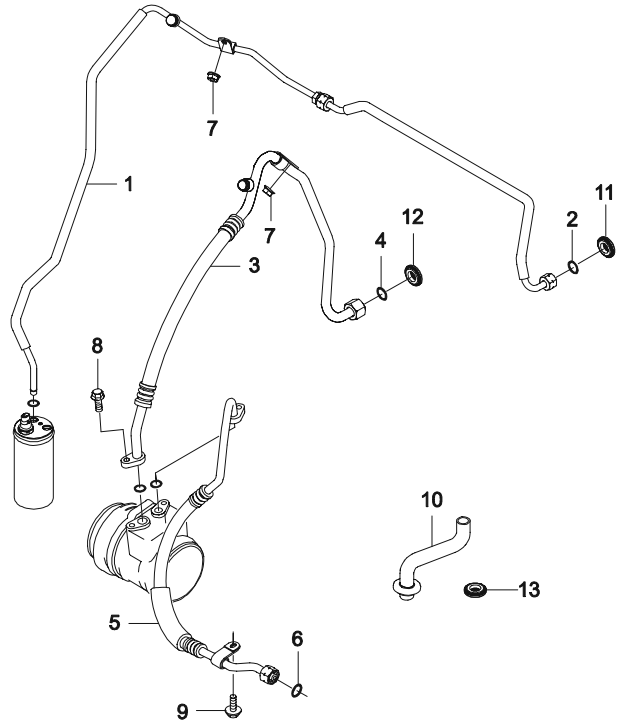
8320 КОМПРЕССОР COMPRESSOR	В З Т	№ ПОЗИЦИИ	КОД / К	НАИМЕНОВАНИЕ				К О Д / Д			
		НОМЕР ДЕТАЛИ	К П П	МОДЕЛЬ S S D S E D	КОМПЛЕКТАЦИЯ	Л / П	К О Л		ПРИМЕНЕНИЕ		ПРИМЕЧАНИЕ
									С	ПО	
		[01] 96528118	-	83B001	(P) КОМПРЕССОР В СБОРЕ				(A) COMPRESSOR A		
		96568208	-	OO-	&LQ2-N40		1			СВ	
		96565233	М	-	OO-	&LQ2&N40		1		СС	
		96568210	М	-	OO-	&LQ4-N40	20040901	1			
				-	OO-	&LQ4&N40	20040901	1		CF	
		[02] 93741204	-	OO-		(P) КОМПРЕССОР		1		(A) COMPRESSOR	
		93741207	-	OO-		-N40		1			
				-	OO-	&N40		1			
		[05] 93741211	-	OOO		(P) БОЛТ		2		(A) BOLT-COMPRESSOR	
		[06] 96618811	-	OOO		(P) МУФТА ПРИВОДА КОМПРЕССОРА		1		(A) CLUTCH-DRIVE ASSY	
		[07] 93741214	-	OOO		(P) ШКИВ И ПОДШИПНИК		1		(A) PULLEY&BRG ASSY	
		[08] 93741217	-	OOO		(P) КАТУШКА ЭЛЕКТРОМАГНИТНАЯ		1		(A) COIL&HOUSING ASSY	
	[09] 96618816	-	OOO		(P) БОЛТ		1		(A) BOLT-SHAFT		
	[10] 96618817	-	OOO		(P) ШАЙБА		1		(A) WASHER-SHAFT		
	[11] 96618818	-	OOO		(P) ШАЙБА РЕГУЛИРОВОЧНАЯ		1		(A) SHIM-AIR GAP	0.5mm	
	96618819	-	OOO				1			0.2mm	
	96618820	-	OOO				1			0.3mm	
	[12] 93741218	-	OOO		(P) КОЛЬЦО СТОПОРНОЕ		1		(A) RING-RETAINING		

8330	КРЕПЛЕНИЕ КОМПРЕССОРА COMPRESSOR MOUNT	В З Т	№ ПОЗИЦИИ		КОД / К		НАИМЕНОВАНИЕ				К О Д / Д			
			НОМЕР ДЕТАЛИ	К П П	МОДЕЛЬ			КОМПЛЕКТАЦИЯ	Л / П	К О Л		ПРИМЕНЕНИЕ		ПРИМЕЧАНИЕ
					S	S E	S D					С	ПО	
			[01]		83B006	(P) КРОНШТЕЙН КРЕПЛЕНИЯ КОМПРЕССОРА					(A) BRACKET-COMPRESSOR			
			95111A78B11-000	-	S S S	-N40		1		2003011				
		Y	94580836	-	S S S	-N40		1		20030114				
			[02]		83B006	(P) КРОНШТЕЙН КРЕПЛЕНИЯ КОМПРЕССОРА И ГИДРОУСИЛИТЕЛЯ						(A) BRACKET-A/C WITH P/S		
			96598498	-	- O -	&LQ2&N40&C60		1		2002050		BOLT 2 EA		
			96610312	-	- O -	&LQ2&N40&C60		1		20020502		BOLT 2 EA		
			96570946	M	- - O	&LQ4&N40&C60		1		20040901		BOLT 2 EA		
			[03]		83B003	(P) СТОЙКА КОМПРЕССОРА						(A) STAY COMPRESSOR		
			96274812	-	O O O	-N40		1						
			[04]		09103	(P) БОЛТ						(A) BOLT		
			09103-08281-000	-	O O O	-N40		6		2003022				
		Y	94500976	-	O O O	-N40		6		20030226				
			[05]		01510	(P) БОЛТ						(A) BOLT		
			01510-08353	-	- O O	&N40		6		2002102				
		Y	94500298	-	- O O	&N40		6		20021028				
			[06]		01510	(P) БОЛТ С ШАЙБОЙ						(A) BOLT-W/WASHER		
	01510-08853	-	- O O	&N40		1		2003011						
Y	94500806	-	- O O	&N40		1		20030114						
	[07]		01510	(P) БОЛТ						(A) BOLT				
	01510-08303	-	- O O	&N40		2		2003102						
Y	94500297	-	- O O	&N40		2		20021028						
	[08]		09103	(P) БОЛТ						(A) BOLT				
	09103-08035	-	S S S			3		2003122						
Y	94500958	-	S S S			3		20031226						

8340	ТРУБОПРОВОДНАЯ СИСТЕМА КОНДИЦИОНЕРА AIR CONDITIONER HOSE & PIPE LINE	В З Т	№ ПОЗИЦИИ		КОД / К		НАИМЕНОВАНИЕ				К О Д / Д			
			НОМЕР ДЕТАЛИ	К П П	МОДЕЛЬ			КОМПЛЕКТАЦИЯ	Л / П	К О Л		ПРИМЕНЕНИЕ		ПРИМЕЧАНИЕ
					S	S E	S D					С	ПО	
			[01] 96568823	-	0	0	0	(P) ТРУБКА ОТ ЕМКОСТИ ХЛАДАГЕНТА		1	(A) PIPE A-REFRIG R/D TO T.X.V.	RU		
			[02] 09280-09001	-	0	0	0	(P) КОЛЬЦО		2	(A) O RING 2003011			
		Y	94535492	-	0	0	0			2	20030114			
			[03] 96322953	-	0	0	-	(P) ШЛАНГ ОХЛАЖДЕНИЯ, ПОДАЮЩИЙ		1	(A) HOSE A-REFRIG,SUCTION -N40	S2		
			96322954	-	-	0	0	&N40		1		S1		
			[04] 09280-15001	-	-	0	0	(P) КОЛЬЦО		2	(A) O RING 2002102			
		Y	94535503	-	-	0	0			2	20021028			
			[05]					(P) ШЛАНГ ОХЛАЖДЕНИЯ, РАСПРЕДЕЛИТЕЛЬНЫЙ			(A) HOSE A-DISCHARGE			
			96322582	-	0	0	-	&LQ2&N51		1		DB		
			96322583	-	-	0	-	&LQ2&N40		1		DA		
			96322951	M	-	-	0	&LQ4&N51		1	20040901	DD		
			96322952	M	-	-	0	&LQ4&N40		1	20040901	DC		
			[06] 09280-12001	-	0	0	0	(P) КОЛЬЦО		2	(A) O RING 2001102			
		Y	94535497	-	0	0	0			2	20021028			
			[07] 08316-25063	-	0	0	0	(P) ГАЙКА		1	(A) NUT 2004030			
		Y	94515146	-	0	0	0			2	20040309			
			[08] 93741211	-	0	0	0	(P) БОЛТ		2	(A) BOLT-COMPRESSOR			
			[09] 01954-06160-000	-	0	0	0	(P) БОЛТ		1	(A) BOLT 2004030			
		Y	94500369	-	0	0	0			1	20040309			
			[10] 96314861	-	0	0	0	(P) ШЛАНГ ДРЕНАЖНЫЙ		1	(A) HOSE-CONDENSATE DRAIN &C60			
			[11] 96316815	-	S	S	S	(P) ПРОКЛАДКА		1	(A) GROMMET-LIQUID HOLE -C60			
			96316830	-	0	0	0	&C60		1				
			[12] 96316821	-	S	S	S	(P) ПРОКЛАДКА		1	(A) GROMMET-SUCTION HOLE -C60			

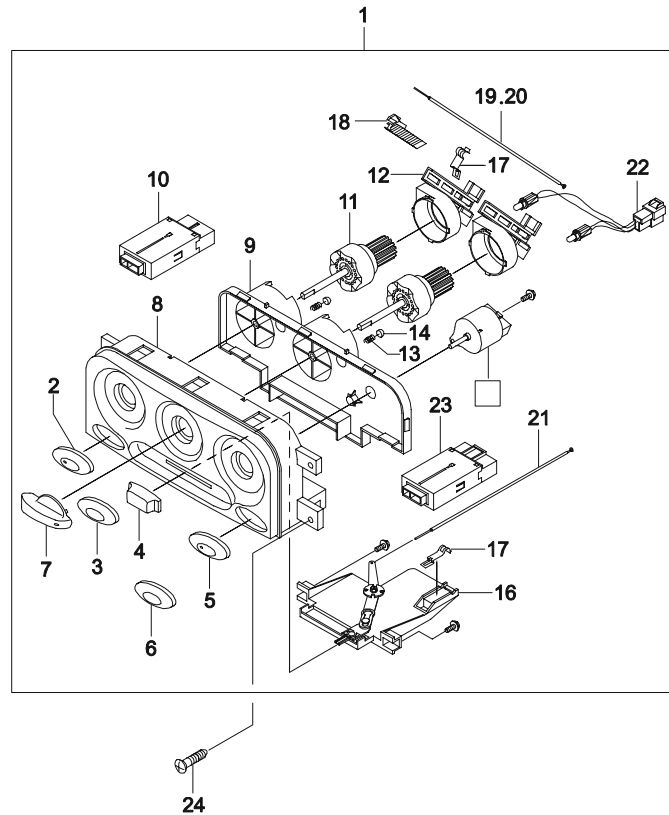


8340	ТРУБОПРОВОДНАЯ СИСТЕМА КОНДИЦИОНЕРА AIR CONDITIONER HOSE & PIPE LINE	В З Т	№ ПОЗИЦИИ		КОД / К		НАИМЕНОВАНИЕ				К О Д / Д			
			НОМЕР ДЕТАЛИ	К П П	МОДЕЛЬ			КОМПЛЕКТАЦИЯ	Л / П	К О Л		ПРИМЕНЕНИЕ		ПРИМЕЧАНИЕ
					S	S E	S D					С	ПО	
			96316837	-	O	O	O	&C60		1				
			[13]					(P) ПРОКЛАДКА				(A) GROMMET-CONDENSATE DRAIN		
			96316816	-	S	S	S	-C60		1				



8350

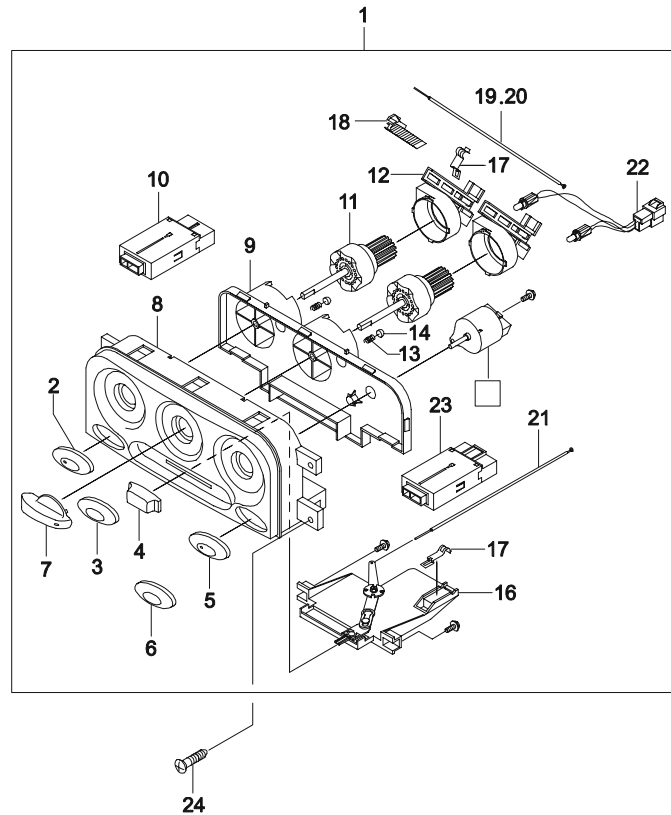
УПРАВЛЕНИЕ КОНДИЦИОНЕРОМ
AIR CONDITIONER CONTROL SWITCH



В З Т	№ ПОЗИЦИИ		КОД / К			НАИМЕНОВАНИЕ				К О Д / Д		
	НОМЕР ДЕТАЛИ	К П П	МОДЕЛЬ			КОМПЛЕКТАЦИЯ	Л / П	К О Л	ПРИМЕНЕНИЕ		ПРИМЕЧАНИЕ	
			S	S E	S D				С			ПО
	[01]					81A001	(P) ПАНЕЛЬ УПРАВЛЕНИЯ В СБОРЕ			(A) SWITCH A		
	96318328	-	S	S	S	-C60/C55		1		HEATER CONTROL	YD	
	96314866	-	O	O	O	&C55-C60		1		HEATER CONTROL	YA	
	96318326	-	S	S	S	&C60-C55		1		AIRCON CONTROL	YB	
	96314862	-	O	O	O	&C60/C55		1		AIRCON CONTROL	YC	
	[02]						(P) КНОПКА ЗАПУСКА КОНДИЦИОНЕРА			(A) BUTTON-A/C		
	93741219	-	O	O	O	&AC		1				
	[03]						(P) ЗАГЛУШКА			(A) CAP-AIRCON		
	96316817	-	O	O	S	-AC		1				
	[04]						(P) РЫЧАГ РАСПРЕДЕЛЕНИЯ ВОЗДУШНОГО			(A) KNOB-RECIRCULATION		
	93741220	-	S	S	S	ПОТОКА		1				
	[05]						(P) КНОПКА ВКЛЮЧЕНИЯ			(A) BUTTON-RR DEFOG		
	93741221	-	-	-	O	O	АНТИОБЛЕДЕНИТЕЛЯ		1			
	[06]						(P) ЗАГЛУШКА			(A) CAP-RR DEFOG		
	96318330	-	O	O	S			1				
	[07]						(P) ПЕРЕКЛЮЧАТЕЛЬ			(A) ROTARY-KNOB A		
	93741222	-	S	S	S			3				
	[08]						(P) ПАНЕЛЬ УПРАВЛЕНИЯ			(A) PANEL A		
	93741223	-	S	S	S			1				
	[09]						(P) КОРПУС			(A) HOUSING		
	93741224	-	S	S	S			1				
	[10]						(P) ВКЛЮЧАТЕЛЬ КОНДИЦИОНЕРА			(A) SWITCH-AIRCON		
	96316831	-	O	O	O	&AC		1				
	[11]						(P) ЧЕРВЯК			(A) PINION A		
	93741225	-	S	S	S			1		TEMP		
	93741226	-	S	S	S			1		MODE		
	[12]						(P) КРОНШТЕЙН			(A) BRACKET		
	93741227	-	S	S	S			2				
	[13]						(P) ПРУЖИНА			(A) DETENT SPRING		
	93741228	-	S	S	S			2				
	[14]						(P) КОЛПАЧОК			(A) DETENT CAP		
	93741229	-	S	S	S			2				
	[15]						(P) ВЛЮЧАТЕЛЬ ВЕНТИЛЯТОРА			(A) BLOWER SW A		

8350

УПРАВЛЕНИЕ КОНДИЦИОНЕРОМ
AIR CONDITIONER CONTROL SWITCH



В З Т	№ ПОЗИЦИИ	КОД / К			НАИМЕНОВАНИЕ				К О Д / Д			
	НОМЕР ДЕТАЛИ	К П П	МОДЕЛЬ			КОМПЛЕКТАЦИЯ	Л / П	К О Л		ПРИМЕНЕНИЕ		ПРИМЕЧАНИЕ
			S	S E	S D					С	ПО	
	93741230 [16]	-	S	S	S	(P) МЕХАНИЗМ РАСПРЕДЕЛЕНИЯ ВОЗДУШНОГО ПОТОКА		1			(A) RECIRCULATION SWITCH A	
	93741231 [17]	-	S	S	S	(P) ЗАЖИМ ТРОСИКА		1			(A) CLAMP-SW CABLE	
	93741232 [18]	-	S	S	S	(P) РЕЙКА		3			(A) RACK	
	93741233 [19]	-	S	S	S	(P) ТРОСИК РЕГУЛИРОВКИ ТЕМПЕРАТУРЫ		1			TEMP	
	93741234 [20]	-	S	S	S	(P) ТРОСИК ПЕРЕКЛЮЧЕНИЯ РЕЖИМОВ		1			MODE	
	93741235 [21]	-	S	S	S	(P) ТРОСИК РАСПРЕДЕЛЕНИЯ ВОЗДУШНОГО ПОТОКА		1			(A) CABLE A-TEMPERATURE	
	93741236 [22]	-	S	S	S	(P) ТРОСИК ПЕРЕКЛЮЧЕНИЯ РЕЖИМОВ		1			(A) CABLE A-MODE	
	93741237 [23]	-	S	S	S	(P) ТРОСИК РАСПРЕДЕЛЕНИЯ ВОЗДУШНОГО ПОТОКА		1			(A) CABLE A-RECIRCULATION	
	93741238 [24]	-	S	S	S	(P) ЛАМПОЧКА		1			(A) BULB SOCKET A	
	96316818 [23]	-	S	S	S	(P) ВКЛЮЧАТЕЛЬ АНТИОБЛЕДНИТЕЛЯ	63B001	1			(A) SWITCH-REAR DEFOG	
	03160-48165 [24]	-	S	S	S	(P) ВИНТ-САМОРЕЗ	03160	4	2003122		(A) SCREW-TAPPING	
У	94520326	-	S	S	S			4	20031222			