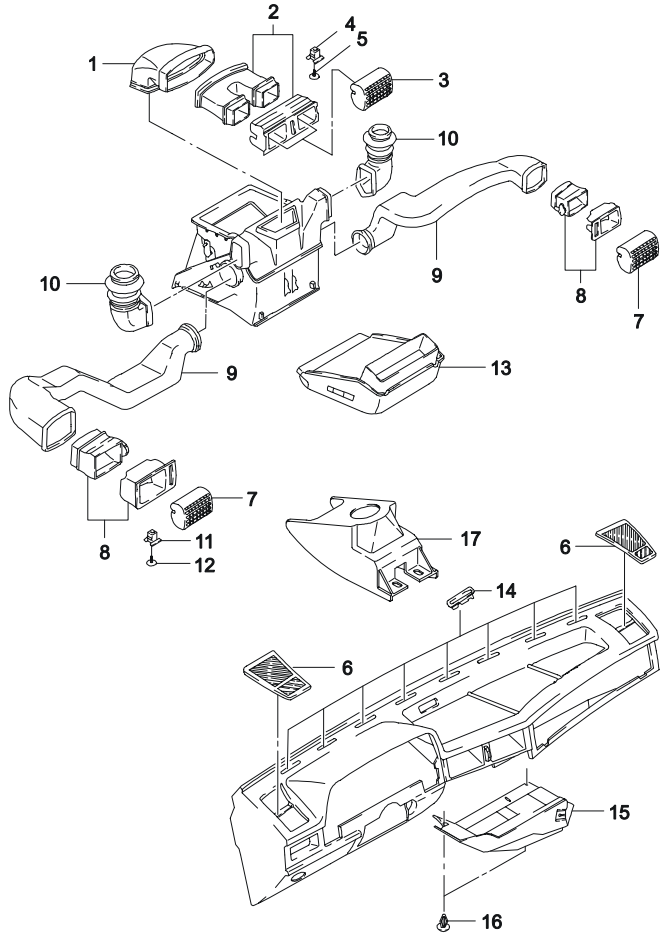


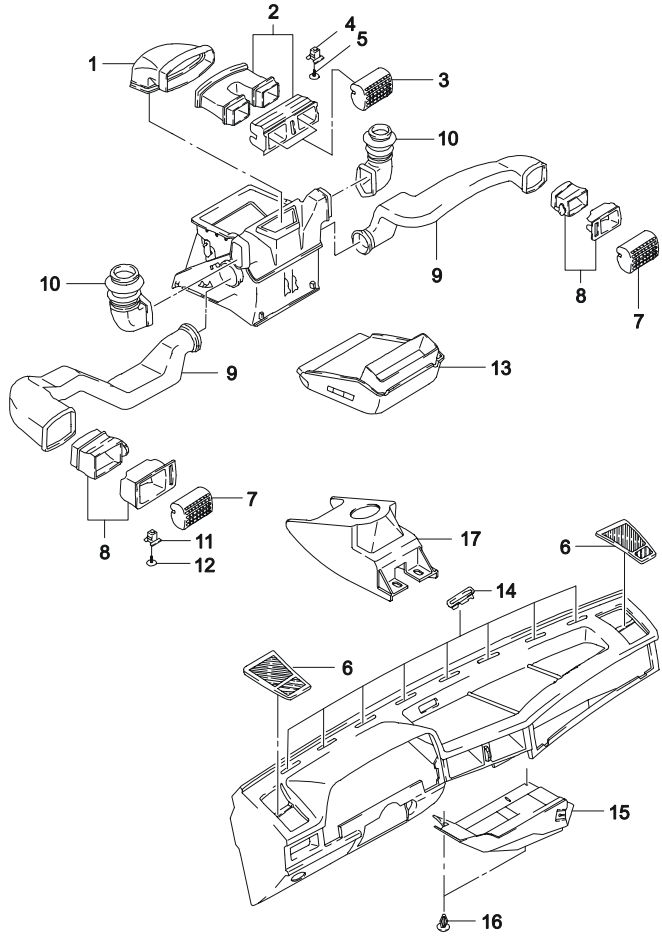
**8****ОТОПЛЕНИЕ И КОНДИЦИОНИРОВАНИЕ САЛОНА**

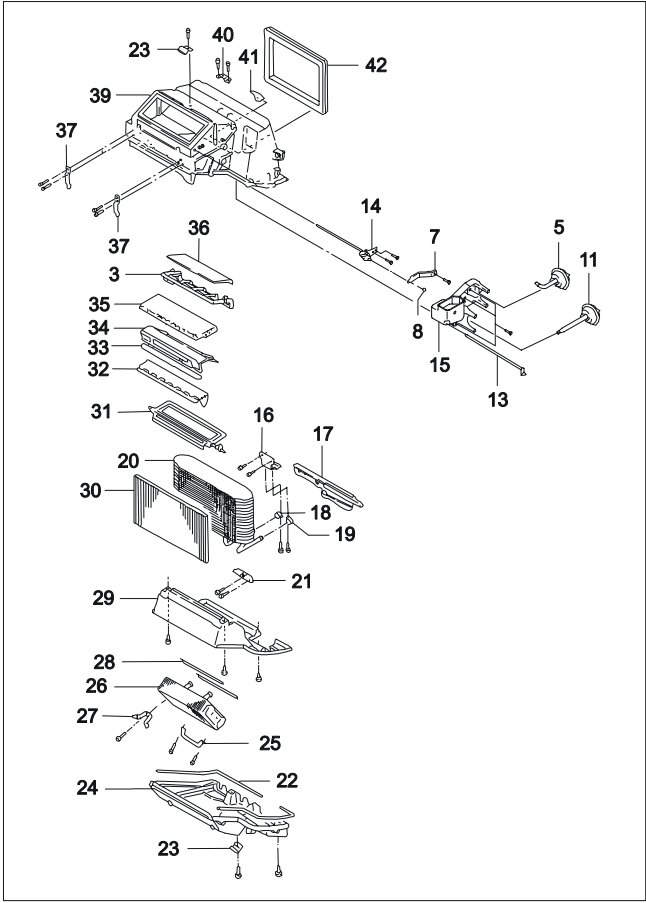
- 8110 ВЕНТИЛЯЦИЯ КУЗОВА
- 8210 ОТОПИТЕЛЬ
- 8220 ВЕНТИЛЯТОР ВЕНТИЛЯЦИИ КУЗОВА
- 8230 КОРПУС ВОЗДУХОЗАБОРНИКА КОНДИЦИОНЕРА
- 8320 КОМПРЕССОР
- 8330 КРЕПЛЕНИЕ КОМПРЕССОРА
- 8340 КОНДИЦИОНЕР
- 8350 УПРАВЛЕНИЕ КОНДИЦИОНЕРОМ

8110	ВЕНТИЛЯЦИЯ КУЗОВА AIR DISTRIBUTION	В З Т	№ ПОЗИЦИИ		НАИМЕНОВАНИЕ							К О Д / Д										
			НОМЕР ДЕТАЛИ	Д В Г	МОДЕЛЬ				КОМПЛЕКТАЦИЯ	Л / П	К О Л		ПРИМЕНЕНИЕ		ПРИМЕЧАНИЕ							
					I	II	III	IV					С	ПО								
			[ 01 ]	(P)																		
			90186254	-	S	S	-	-						(A) BLOCK-JUNCTION, UPPER								
		Y	94581082	-	S	S	S	S						1 20030403								
			[ 02 ]	(P)										(A) HOUSING-NOZZLE, CENTER								
			96189564	-	S	S	-	-						1 19990124								
		Y	96284818	-	S	S	S	S						1 19990125								
			[ 03 ]	(P)										(A) INSERT-NOZZLE, CENTER								
			96189572	-	S	S	S	S						2								
			[ 04 ]	(P)										(A) DOWEL								
			90244114	-	S	S	S	S						2								
			[ 05 ]	(P)										(A) SCREW								
			90185409	-	S	S	S	S						2 19961031								
		Y	03160-42165	-	S	S	S	S						2 19961101 20030522								
		Y	94520320	-	S	S	S	S						2 20030523								
			[ 06 ]	(P)										(A) NOZZLE-DEFROSTER, LATERAL								
			96165427	-	S	S	S	S						ЛВ 1								
			96165484	-	S	S	S	S						ПР 1								
			[ 07 ]	(P)										(A) INSERT-NOZZLE, OUTER								
			96189551	-	S	S	S	S						2								
			[ 08 ]	(P)										(A) HOUSING-NOZZLE, OUTER								
			96189543	-	S	S	S	S						1								
			[ 09 ]	(P)										(A) HOSE-VENTILATION								
			90186249-A	-	S	S	S	S						ЛВ 1 19990804								
		Y	90186249	-	S	S	S	S						ЛВ 1 19990805								
			90186250-A	-	S	S	S	S						ПР 1 19990804								
		Y	90186250	-	S	S	S	S						ПР 1 19990805								
			[ 10 ]	(P)										(A) HOSE-DEFROSTER								
			90186251	-	S	S	S	S						ЛВ 1								
			90186252	-	S	S	S	S						ПР 1								
			[ 11 ]	(P)										(A) DOWEL								
			96125839	-	S	S	S	S						2								
			[ 12 ]	(P)										(A) SCREW								
			90185409	-	S	S	S	S						2 19961031								
		Y	03160-42165	-	S	S	S	S						2 19961101 20030522								
		Y	94520320	-	S	S	S	S						2 20030523								
			[ 13 ]	(P)										(A) HOUSING-AIR DISTRIBUTION								
			96226514	-	S	S	S	S						1 19990125								

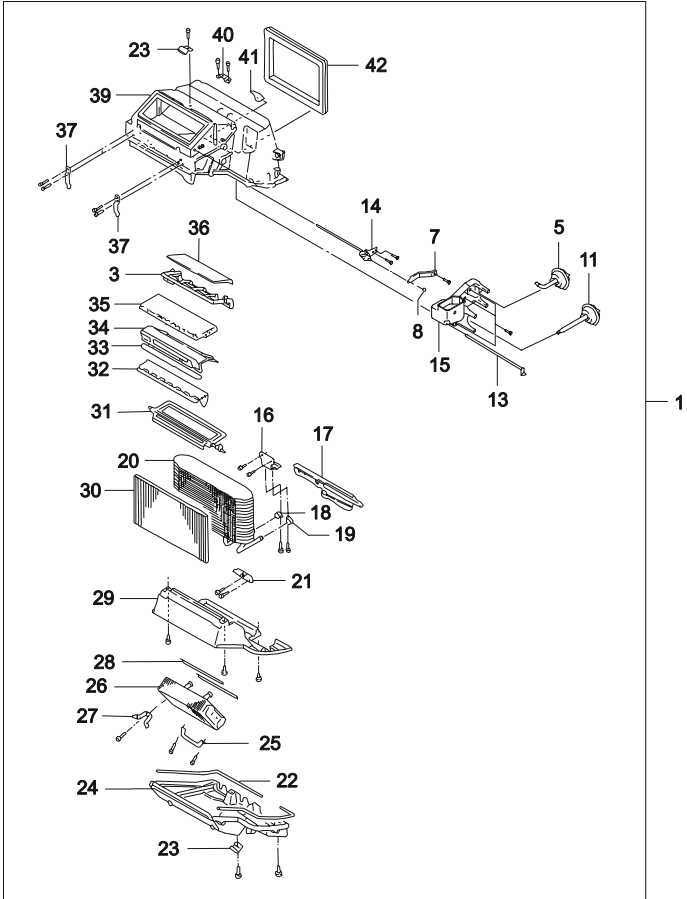


8110	ВЕНТИЛЯЦИЯ КУЗОВА AIR DISTRIBUTION	В З Т	№ ПОЗИЦИИ		НАИМЕНОВАНИЕ						К О Д / Д								
			НОМЕР ДЕТАЛИ	Д В Г	МОДЕЛЬ				КОМПЛЕКТАЦИЯ	Л / П		К О Л	ПРИМЕНЕНИЕ		ПРИМЕЧАНИЕ				
					I	II	III	IV					С	ПО					
			[ 13 ]	(P)															
		Y	96226515	-	S	S	S	S						(A) HOUSING-AIR DISTRIBUTION 1 19990126					
			[ 14 ]	(P)										(A) FRAME-DEFROSTER					
			90204543	-	S	S	S	S						7 20020106	СЕРАЯ				
		N	96165425	-	S	S	S	S						7 20020107	СЕРАЯ				
			[ 15 ]	(P)										(A) COVER-AIR CONDITIONING					
			96208949	-	S	S	S	S						1 19961231					
		Y	90186278	-	S	S	S	S						1 19970101 19990107					
			[ 16 ]	(P)										(A) CLIP					
			90099084	-	S	S	S	S						2 19990107 19990107					
			[ 17 ]	(P)										(A) CONNECTOR-REAR DUCT					
			96165705	-	S	S	S	S						1					

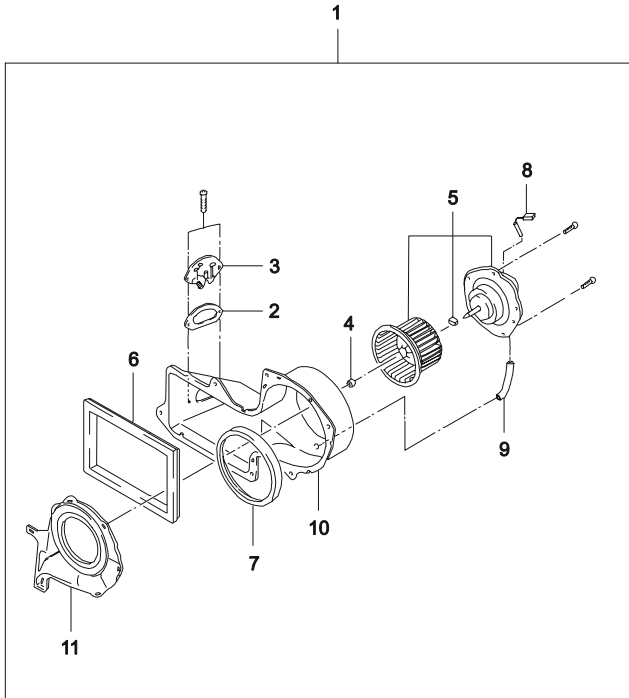


8210	ОТОПИТЕЛЬ EVAPORATOR(A/C)	В З Т	№ ПОЗИЦИИ		НАИМЕНОВАНИЕ						К О Д / Д				
			НОМЕР ДЕТАЛИ	Д В Г	МОДЕЛЬ				КОМПЛЕКТАЦИЯ	Л / П		К О Л	ПРИМЕНЕНИЕ		ПРИМЕЧАНИЕ
					I	II	III	IV					С	ПО	
			[ 01 ]	(P)	ОТОПИТЕЛЬ В СБОРЕ							(A) AIR CONDITIONER A			
			52455943	-	S	S	S	S	&C59		1			TL	
			96191007-A	-	O	O	O	O	&C60		1		19961031	TH	
		Y	96191007	-	O	O	O	O	&C60		1	19961101	20020305	TH	
		O	96191007-A	-	O	O	O	O	&C60		1	20020306	20030317	TH	
		Y	94581185	-	O	O	O	O	&C60		1	20030318			
			[ 03 ]	(P)	РАМА									(A) FRAME	
			03092880	-	S	S	S	S			1				
			[ 05 ]	(P)	ИСПАРИТЕЛЬ ВАКУУМНЫЙ									(A) ACTUATOR-VACUUM	
			01996778	-	S	S	S	S			1			MODE	
			[ 07 ]	(P)	РЫЧАГ									(A) LEVER	
			03053003	-	S	S	S	S			1				
			[ 08 ]	(P)	ФИКСАТОР									(A) RETAINER	
			03039831	-	S	S	S	S			1				
			[ 11 ]	(P)	ИСПАРИТЕЛЬ ВАКУУМНЫЙ									(A) ACTUATOR-VACUUM	
			01996813	-	S	S	S	S			1				
			[ 13 ]	(P)	ОСЬ									(A) SHAFT	L=83
			03095890	-	S	S	S	S			1				
			[ 14 ]	(P)	ОСЬ									(A) SHAFT	
			03059834	-	S	S	S	S			1				
			[ 15 ]	(P)	ВОЗДУХОВОД ОТОПИТЕЛЯ									(A) DUCT-AIR DEFROSTER	
			52460603	-	S	S	S	S	&REF		1				
			[ 16 ]	(P)	КРОНШТЕЙН									(A) BRACKET	
	611524	-	O	O	O	O	&C60		1						
	[ 17 ]	(P)	ПРОКЛАДКА									(A) SEAL-TUBE&MOUNTING			
	611559	-	S	S	S	S	&C59		1						
	611523	-	O	O	O	O	&C60		1						
	[ 18 ]	(P)	ЗАЖИМ									(A) CLAMP			
	611525	-	O	O	O	O	&C60		1						
	[ 20 ]	(P)	РАДИАТОР ИСПАРИТЕЛЯ									(A) CORE-EVAPORATOR			
	611114	-	O	O	O	O	&C60		1						
	[ 21 ]	(P)	КРОНШТЕЙН КРЕПЛЕНИЯ ИСПАРИТЕЛЯ									(A) BRACKET-EVAPORATOR MOUNT			
	03047731	-	O	O	O	O	&C60		1						
	[ 22 ]	(P)	ПРОКЛАДКА									(A) GASKET			
	03092106	-	S	S	S	S			1						
	[ 23 ]	(P)	ЗАЖИМ									(A) CLIP			
	03090162	-	S	S	S	S			2						

8210	ОТОПИТЕЛЬ EVAPORATOR(A/C)	В З Т	№ ПОЗИЦИИ		НАИМЕНОВАНИЕ						К О Д / Д				
			НОМЕР ДЕТАЛИ	Д В Г	МОДЕЛЬ				КОМПЛЕКТАЦИЯ	Л / П		К О Л	ПРИМЕНЕНИЕ		ПРИМЕЧАНИЕ
					I	II	III	IV					С	ПО	
			[ 24 ]	(P) КРЫШКА									(A) COVER-HEATER&EVAPORATOR CORE		
			611556	- S S S S									1		
			[ 25 ]	(P) РЕМЕНЬ РАДИАТОРА ИСПАРИТЕЛЯ									(A) STRAP-CORE MOUNTING		
			03031556	- S S S S									1		
			[ 26 ]	(P) РАДИАТОР ОТОПИТЕЛЯ									(A) CORE-HEATER		
			03059812	- S S S S									1		
			[ 27 ]	(P) КРЕПЛЕНИЕ РАДИАТОРА ОТОПИТЕЛЯ									(A) CLAMP-HEATER CORE MOUNT		
			03047726	- S S S S									2		
			[ 28 ]	(P) ПРОКЛАДКА									(A) SEAL		
			03048242	- S S S S									1		
			[ 29 ]	(P) КОЖУХ РАДИАТОРА ОТОПИТЕЛЯ									(A) SHROUD-HEATER CORE		
			03047021	- S S S S									1		
			[ 30 ]	(P) ФИЛЬТР ВОДЯНОЙ РАДИАТОРА ИСПАРИТЕЛЯ									(A) FILTER-WATER CORE		
			03053193	- S S S S									1		
			[ 31 ]	(P) ЗАСЛОНКА УПРАВЛЕНИЯ ВОЗДУХОПРИТОКОМ									(A) VALVE-TEMPERATURE		
			03053000	- S S S S									1		
			[ 32 ]	(P) ЗАСЛОНКА ОТОПИТЕЛЯ И ИСПАРИТЕЛЯ									(A) VALVE-HEATER&EVAPORATOR		
			03059831	- S S S S									1		
			[ 33 ]	(P) ПРОКЛАДКА ИСПАРИТЕЛЯ И КОРПУСА									(A) SEAL-EVAPORATOR&CASE		
			03047724	- S S S S									1		
			[ 34 ]	(P) СТОЙКА ОТОПИТЕЛЯ И ИСПАРИТЕЛЯ									(A) SEAT-HEATER&EVAPORATOR		
			03093014	- S S S S									1		
			[ 35 ]	(P) ЗАСЛОНКА С ПРОКЛАДКОЙ									(A) VALVE-W/SEAL		
			03092957	- S S S S									1		
			[ 36 ]	(P) ПРОКЛАДКА ОТОПИТЕЛЯ И ИСПАРИТЕЛЯ									(A) SEAL-HEATER&EVAPORATOR		
			03092814	- S S S S									1		
			[ 37 ]	(P) ЗАЖИМ									(A) CLIP		
			03090709	- S S S S									2		
			[ 39 ]	(P) КОРПУС ОТОПИТЕЛЯ И ИСПАРИТЕЛЯ									(A) CASE-HEATER & EVAPORATOR		
			611557	- S S S S									1		
			[ 40 ]	(P) КРОНШТЕЙН ОТОПИТЕЛЯ И ИСПАРИТЕЛЯ									(A) BRACKET-HEATER&EVAPORATOR		
			03092894	- S S S S									1		
			[ 41 ]	(P) ДЕФЛЕКТОР ВОЗДУШНЫЙ									(A) BAFFLE-AIR		
			03092848	- S S S S									1		
			[ 42 ]	(P) ПРОКЛАДКА РАДИАТОРА ИСПАРИТЕЛЯ									(A) SEAL-EVAPORATOR CORE		
			03056661	- S S S S									1		



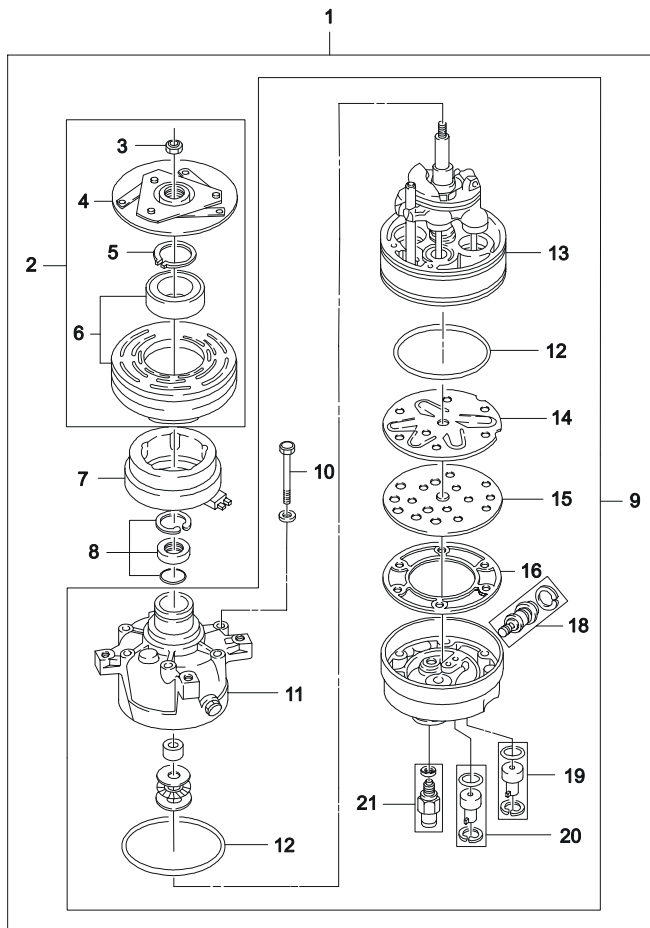
8220	ВЕНТИЛЯТОР ВЕНТИЛЯЦИИ КУЗОВА BLOWER(A/C)	В З Т	№ ПОЗИЦИИ		НАИМЕНОВАНИЕ						К О Д / Д				
			НОМЕР ДЕТАЛИ	Д В Г	МОДЕЛЬ				КОМПЛЕКТАЦИЯ	Л / П		К О Л	ПРИМЕНЕНИЕ		ПРИМЕЧАНИЕ
					I	II	III	IV					С	ПО	
			[ 01 ]	(P) ВЕНТИЛЯТОР В СБОРЕ									(A) BLOWER A-AIR CONDITION UNIT		
			96165748-A	- S S S S							1		19960930		
		Y	96212678	- S S S S							1		19960931		
			[ 02 ]	(P) ПРОКЛАДКА РЕЗИСТОРА ВЕНТИЛЯТОРА									(A) GASKET-BLOWER RESISTOR		
			03092238	- S S S S							1				
			[ 03 ]	(P) РЕЗИСТОР ЭЛЕКТРОДВИГАТЕЛЯ ВЕНТИЛЯТОРА									(A) RESISTOR-BLOWER MOTOR		
			00526897	- S S S S							1				
			[ 04 ]	(P) ГАЙКА									(A) NUT		
			03042351	- S S S S							1				
			[ 05 ]	(P) ЭЛЕКТРОДВИГАТЕЛЬ И ВЕНТИЛЯТОР									(A) MOTOR&FAN A		
			96168699	- S S S S							1				
			[ 06 ]	(P) ПРОКЛАДКА									(A) GASKET		
			96157596	- S S S S							1				
			[ 07 ]	(P) ПРОКЛАДКА									(A) GASKET		
			96157597	- S S S S							1				
			[ 08 ]	(P) КЛЕММА ЭЛЕКТРОДВИГАТЕЛЯ									(A) TERMINAL-BLOWER MOTOR		
			S8220002	- S S S S							1				
			[ 09 ]	(P) ТРУБКА ЭЛЕКТРОДВИГАТЕЛЯ									(A) TUBE-MOTOR		
			03040590	- S S S S							1				
			[ 10 ]	(P) КОРПУС									(A) CASE		
			03059818	- S S S S							1				
			[ 11 ]	(P) КОРПУС ЗАСЛОНКИ И ОТВЕРСТИЯ									(A) CASE-CUT OFF&ORIFICE		
			03091391	- S S S S							1				



8230	КОРПУС ВОЗДУХОЗАБОРНИКА КОНДИЦИОНЕРА AIR INLET HOUSING(A/C)	В З Т	№ ПОЗИЦИИ		НАИМЕНОВАНИЕ						К О Д / Д										
			НОМЕР ДЕТАЛИ	Д В Г	МОДЕЛЬ				КОМПЛЕКТАЦИЯ	Л / П		К О Л	ПРИМЕНЕНИЕ		ПРИМЕЧАНИЕ						
					I	II	III	IV					С	ПО							
			[ 01 ]	(P)																	
			96134555-A	-	S	S	S	S					(A) HOUSING A-AIR INLET	1	19961031						
Y			96134555	-	S	S	S	S					(A) VALVE-AIR INLET	1	19961101 20030430						
O			96134555-A	-	S	S	S	S					(A) GASKET-AIR INLET	1	20020206 20030430						
Y			94581157	-	S	S	S	S					(A) CASE-AIR INLET	1	20030501						
				[ 02 ]	(P)																
			03055528	-	S	S	S	S					(A) NUT	1							
				[ 03 ]	(P)																
			11502523	-	S	S	S	S					(A) GASKET-AIR INLET	1						M5X15	
				[ 04 ]	(P)																
			03050639	-	S	S	S	S					(A) ACTUATOR-VACUUM	1							
			[ 05 ]	(P)																	
		03055624	-	S	S	S	S					(A) NUT	1								
			[ 06 ]	(P)																	
		96241670	-	S	S	S	S					(A) GASKET-AIR INLET MOUNTING	1								
			[ 07 ]	(P)																	
		03055485	-	S	S	S	S					(A) SCREW-HOUSING	1	19960631							
Y		96233457	-	S	S	S	S					(A) SEAL-CLIP	1	19960701							
			[ 08 ]	(P)																	
		11501937	-	S	S	S	S					(A) SEAL-CLIP	2								
			[ 09 ]	(P)																	
		96167538	-	S	S	S	S					(A) SEAL-CLIP	4							6.3X24	
			[ 10 ]	(P)																	
		610809	-	S	S	S	S					(A) SEAL-CLIP	4								
			[ 11 ]	(P)																	
		610810	-	S	S	S	S					(A) SEAL-CLIP	4								

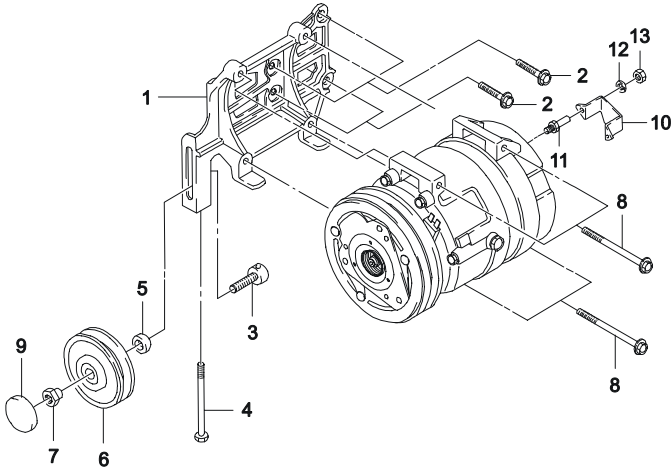
8320 КОМПРЕССОР COMPRESSOR	В З Т	№ ПОЗИЦИИ		НАИМЕНОВАНИЕ					К О Д / Д					
		НОМЕР ДЕТАЛИ	Д В Г	МОДЕЛЬ				КОМПЛЕКТАЦИЯ		Л / П	К О Л	ПРИМЕНЕНИЕ		ПРИМЕЧАНИЕ
				I	II	III	IV					С	ПО	
		[ 01 ] 96191807	(P)	КОМПРЕССОР	-	○	○	○	○	8C60	(A) COMPRESSOR A	1		
		[ 02 ] NP1072	(P)	МУФТА И ШКИВ	-	○	○	○	○		(A) CLUTCH&PULLEY KIT	1		
		[ 03 ] 6557414	(P)	ГАЙКА	-	○	○	○	○		(A) NUT	1		
		Y 96407526	-		-	○	○	○	○			1		
		[ 04 ] 6552807	(P)	МУФТА КОМПРЕССОРА В СБОРЕ	-	○	○	○	○		(A) DRIVE A-CLUTCH	1		
		○ 713402	-		-	○	○	○	○			1		
		[ 05 ] 6557617	(P)	КОЛЬЦО СТОПОРНОЕ	-	○	○	○	○		(A) RING-RETAINING	1		
		[ 06 ] 713074	(P)	ШКИВ И ПОДШИПНИК	-	○	○	○	○		(A) PULLEY&BEARING A	1		
		○ 713403	-		-	○	○	○	○			1		
		[ 07 ] SP0244	(P)	КАТУШКА ЭЛЕКТРОМАГНИТНАЯ И ПОДШИПНИК	-	○	○	○	○		(A) COIL&BEARING A	1		
		[ 08 ] 6557616	(P)	КОМПЛЕКТ ВТУЛКИ И КОЛЕЦ	-	○	○	○	○		(A) LOCK&SLEEVE KIT	1		
		[ 09 ] SP0246	(P)	УЗЕЛ СБОРОЧНЫЙ КОМПРЕССОРА	-	○	○	○	○		(A) COMPRESSOR SUB A	1		
		[ 10 ] 6559617	(P)	БОЛТ	-	○	○	○	○		(A) BOLT	6		
		[ 11 ] N/S(9)	(P)	КАРТЕР	-						(A) HEAD-FRONT			
		[ 12 ] 06557662	(P)	КОЛЬЦО УПЛОТНИТЕЛЬНОЕ	-	○	○	○	○		(A) O RING-FR HEAD,CYLINDER	1		
		[ 13 ] N/S(9)	(P)	БЛОК ЦИЛИНДРОВ С ВАЛОМ	-						(A) CYLINDER-SHAFT&GUIDE PIN			
		[ 14 ] 6559801	(P)	ПЛАСТИНА С ЛЕПЕСТКОВЫМИ КЛАПАНАМИ	-	○	○	○	○		(A) REED-SUCTION	1		
		[ 15 ] 6559802	(P)	ПЛАСТИНА РАСПРЕДЕЛИТЕЛЬНАЯ	-	○	○	○	○		(A) PLATE-VALVE	1		
	[ 16 ] 6559628	(P)	ПРОКЛАДКА ЗАДНЕЙ КРЫШКИ	-	○	○	○	○		(A) GASKET-HEAD	1			
	[ 18 ]	(P)	КЛАПАН УПРАВЛЕНИЯ КОМПРЕССОРОМ	-						(A) VALVE KIT-CONTROL				

**8320** КОМПРЕССОР  
COMPRESSOR



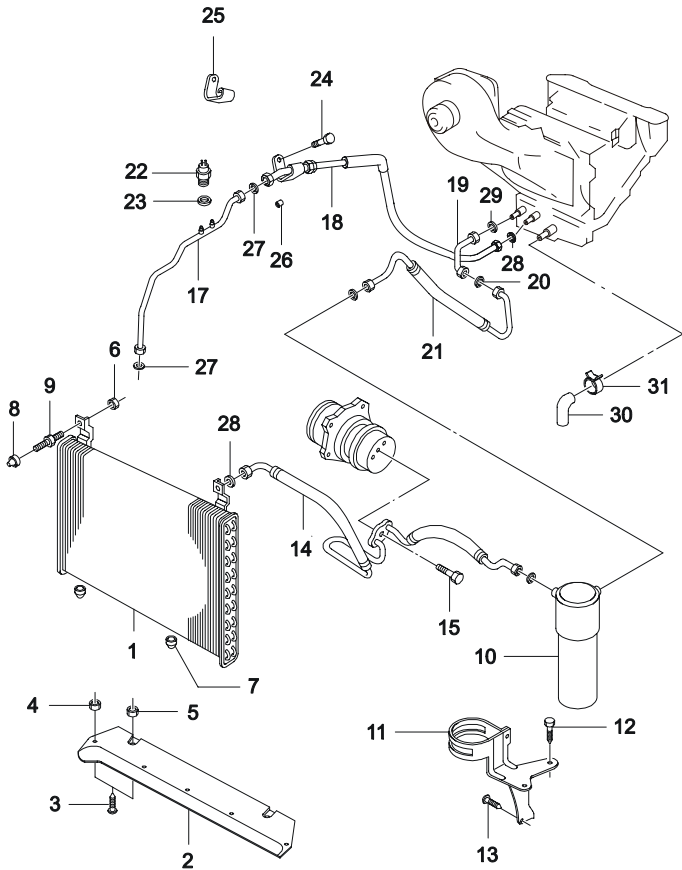
В З Т	№ ПОЗИЦИИ НОМЕР ДЕТАЛИ	МОДЕЛЬ				КОМПЛЕКАЦИЯ	НАИМЕНОВАНИЕ			К О Д / Д		
		Д В Г	I	II	III		IV	Л / П	ПРИМЕНЕНИЕ		ПРИМЕЧАНИЕ	
									С			ПО
	[ 18 ] 713017	(P)							(A) VALVE KIT-CONTROL			
	-		○	○	○	○	&REF			1		
	[ 19 ] NP1430	(P)							(A) SWITCH KIT-CUT OUT			
	-		○	○	○	○	&REF			1		
	[ 20 ] NP1429	(P)							(A) SWITCH KIT-FAN CYCLING			
	-		○	○	○	○	&REF			1		
	[ 21 ] 6552743	(P)							(A) VALVE-HIGH PRESSURE RELIF			
	-		○	○	○	○				1		

8330	КРЕПЛЕНИЕ КОМПРЕССОРА COMPRESSOR FIXED	В З Т	№ ПОЗИЦИИ		НАИМЕНОВАНИЕ						К О Д / Д				
			НОМЕР ДЕТАЛИ	Д В Г	МОДЕЛЬ				КОМПЛЕКТАЦИЯ	Л / П		К О Л	ПРИМЕНЕНИЕ		ПРИМЕЧАНИЕ
					I	II	III	IV					С	ПО	
			[ 01 ]	(P) КРОНШТЕЙН КРЕПЛЕНИЯ КОМПРЕССОРА	(A) BRACKET-COMPRESSOR										
			96180925	S	O	O	-	-	&LX6	1		19981129			
			O 96353012	S	O	O	-	-	&LX6	1		19981130			
			96353013	D	-	-	O	O	&L43	1		20020801			
			[ 02 ]	(P) ВИНТ	(A) SCREW										
			96180956	-	O	O	O	O		4		19961231	M10X25		
			Y 01517-08853	-	O	O	O	O		4		19970101	20030825	M10X25	
			Y 94500452	-	O	O	O	O		4		20030826		M10X25	
			[ 03 ]	(P) ОСЬ ШКИВА НАТЯЖИТЕЛЯ	(A) SLIDING PIECE										
			96193361	-	O	O	O	O		1					
			[ 04 ]	(P) ВИНТ	(A) SCREW-TENSION										
			96180940	-	O	O	O	O		1		19961031			
			Y 09100-08008	-	O	O	O	O		1		19961101	20030615		
			Y 94500783	-	O	O	O	O		1		20030616			
			[ 05 ]	(P) ВТУЛКА	(A) SPACER										
			96209433	-	O	O	O	O		1					
			[ 06 ]	(P) ШКИВ НАТЯЖНОЙ В СБОРЕ	(A) PULLEY A										
			96208428	-	O	O	O	O		1			13A TYPE		
			[ 07 ]	(P) ГАЙКА	(A) NUT										
			11069873	-	O	O	O	O		1		20010129	M10X1.5		
			Y 09159-10007	-	O	O	O	O		1		20010130	20030524	M10X1.5	
			Y 94515383	-	O	O	O	O		1		20030525		M10X1.5	
			[ 08 ]	(P) ВИНТ	(A) SCREW-FLANGED										
			96180956	-	O	O	O	O		4		19961231			
			Y 01517-08853	-	O	O	O	O		4		19970101	20030825		
			Y 94500452	-	O	O	O	O		4		20030826			
			[ 09 ]	(P) КРЫШКА ПЫЛЕЗАЩИТНАЯ	(A) COVER-DUST										
			96187507	-	O	O	O	O		1					
			[ 10 ]	(P) ПЛАСТИНА ЗАЩИТНАЯ	(A) PLATE-GUARD										
			96158346	-	O	O	O	O		1					
			[ 11 ]	(P) ШПИЛЬКА	(A) STUD										
			90245146	-	O	O	O	O		3					
			[ 12 ]	(P) ШАЙБА ПРУЖИННАЯ	(A) WASHER-SPRING										
			11043016	-	O	O	O	O		3		20000704	8		
			Y 08311-38082	-	O	O	O	O		3		20000705	20021015	8	
			Y 08311-38083	-	O	O	O	O		3		20021016	20030409	8	
			Y 94515067	-	O	O	O	O		3		20030410		8	

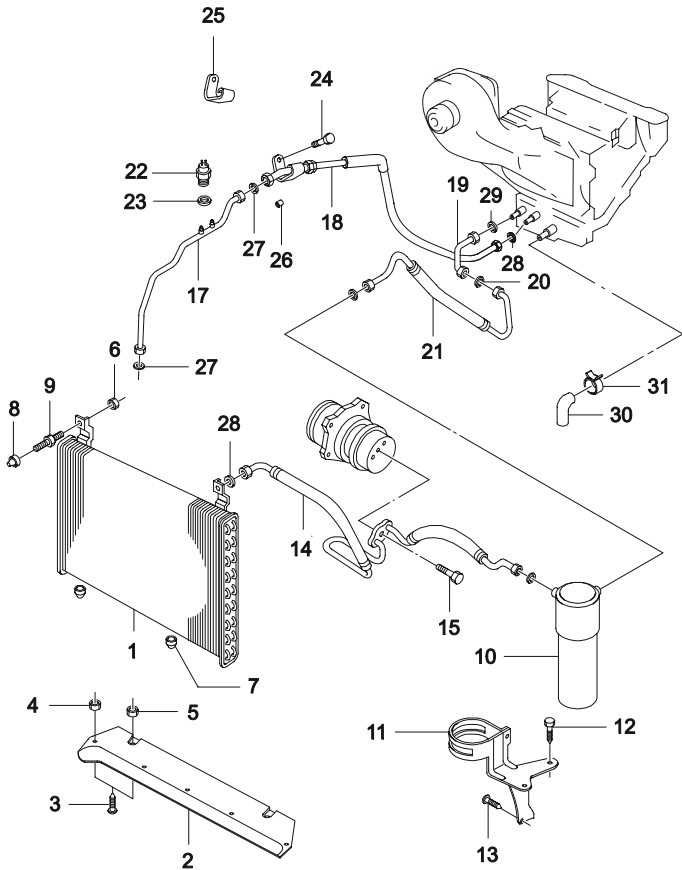


8330	КРЕПЛЕНИЕ КОМПРЕССОРА COMPRESSOR FIXED	№ ПОЗИЦИИ		НАИМЕНОВАНИЕ						К О Д / Д					
		В З Т	НОМЕР ДЕТАЛИ	Д В Г	МОДЕЛЬ				КОМПЛЕКТАЦИЯ		Л / П	К О Л	ПРИМЕНЕНИЕ		ПРИМЕЧАНИЕ
					I	II	III	IV					С	ПО	
		[ 13 ]	(P) ГАЙКА									(A) NUT			
		11014033	-	0	0	0	0					3	20000704	М8	
		У 08311-38082	-	0	0	0	0					3	20000705 20021015	М8	
		У 08311-38083	-	0	0	0	0					3	20021016 20030409	М8	
		У 94515067	-	0	0	0	0					3	20030410	М8	

8340	КОНДИЦИОНЕР AIR-CON HOSE & PIPE LINE	В З Т	№ ПОЗИЦИИ		НАИМЕНОВАНИЕ						К О Д / Д				
			НОМЕР ДЕТАЛИ	Д В Г	МОДЕЛЬ				КОМПЛЕКТАЦИЯ	Л / П		К О Л	ПРИМЕНЕНИЕ		ПРИМЕЧАНИЕ
					I	II	III	IV					С	ПО	
			[ 01 ]	(P) РАДИАТОР КОНДИЦИОНЕРА								(A) CONDENSER A			
			96164823	-	0	0	0	0	&C60&REF-VAT	1		19980319			
		Y	96265216	-	0	0	0	0	&C60&REF-VAT	1		19980320			
			[ 02 ]	(P) ОПОРА ПЕРЕДНЯЯ								(A) AIR DAM-FRONT			
			96122364	-	0	0	0	0	&C60	1					
			[ 03 ]	(P) ВИНТ								(A) SCREW			
			10080305	-	0	0	0	0	&C60	5		19960725	4.2X1.41X16		
			[ 04 ]	(P) ГАЙКА								(A) NUT			
			96213926	-	0	0	0	0	&C60	3		19961031			
		Y	09148-04017	-	0	0	0	0	&C60	3		19961101			
			[ 05 ]	(P) ГАЙКА СПЕЦИАЛЬНАЯ								(A) NUT-SPECIAL			
			08948104	-	0	0	0	0	&C60	2					
			[ 06 ]	(P) ГАЙКА								(A) NUT			
			11063471	-	0	0	0	0	&C60	2		19961031	M6X1.0		
		Y	09159-06001	-	0	0	0	0	&C60	2		19961101	20030520	M6X1.0	
		Y	94515333	-	0	0	0	0	&C60	2		20030521		M6X1.0	
			[ 07 ]	(P) УПЛОТНЕНИЕ ИЗОЛЯЦИОННОЕ								(A) GROMMET-INSULATING			
			90245007	-	0	0	0	0	&C60	2					
			[ 08 ]	(P) ГАЙКА РАСШИРИТЕЛЬНАЯ								(A) NUT-EXPANSION			
			90245100	-	0	0	0	0	&C60	2					
			[ 09 ]	(P) ПОДУШКА РАДИАТОРА КОНДИЦИОНЕРА								(A) BUMPER-CONDENSER			
			90244956	-	0	0	0	0	&C60	2		20030429			
		Y	94581111	-	0	0	0	0	&C60	2		20030430			
			[ 10 ]	(P) БАЧОК ХЛАДАГЕНТА								(A) ACCUMULATOR A			
			HR132836	-	0	0	0	0	&C60&REF	1					
			[ 11 ]	(P) КРОНШТЕЙН БАЧКА ХЛАДАГЕНТА								(A) BRACKET-ACCUMULATOR			
			96178549	-	0	0	0	0	&C60-ЕЕС/ХРА	1		20040301			
		N	96216226	-	0	0	0	0	&C60-ЕЕС/ХРА	1		20040302	20050429		
		N	96178549U00	-	0	0	0	0	&C60-ЕЕС/ХРА	1		20050430			
			[ 12 ]	(P) ВИНТ КРЕПЛЕНИЯ БАЧКА ХЛАДАГЕНТА								(A) SCREW-ACCUMULATOR BRACKET			
			96133618	-	0	0	0	0	&C60	2					
			[ 13 ]	(P) ВИНТ								(A) SCREW			
			11072641	-	0	0	0	0	&C60	1		19961231	6.3X16Z2		YD
		Y	03152-63163	-	0	0	0	0	&C60	1		19970101	19970531	6.3X16Z2	YD
		Y	09139-06006	-	0	0	0	0	&C60	1		19970601	20030404	6.3X16Z2	
		Y	94520583	-	0	0	0	0	&C60	1		20030405		6.3X16Z2	

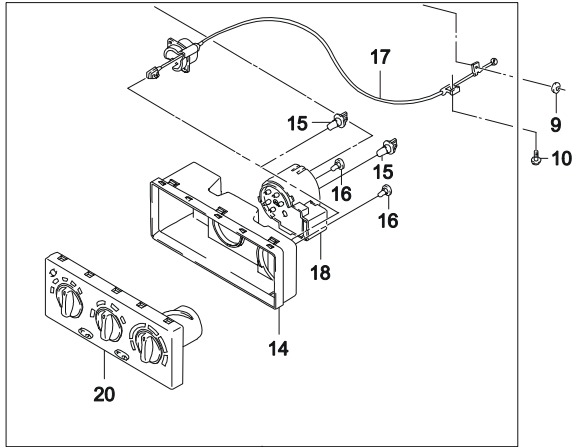
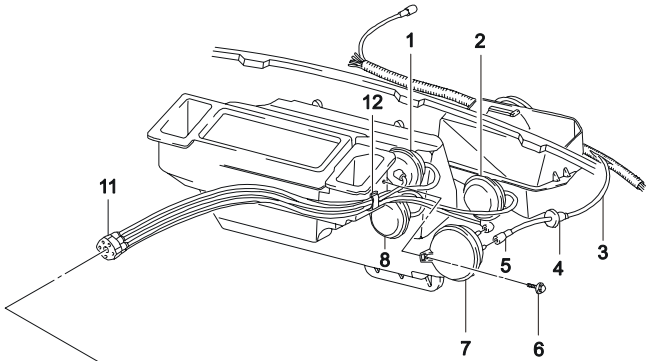


8340	КОНДИЦИОНЕР AIR-CON HOSE & PIPE LINE	В З Т	№ ПОЗИЦИИ		НАИМЕНОВАНИЕ							К О Д / Д			
			НОМЕР ДЕТАЛИ	Д В Г	МОДЕЛЬ				КОМПЛЕКТАЦИЯ	Л / П	К О Л		ПРИМЕНЕНИЕ		ПРИМЕЧАНИЕ
					I	II	III	IV					С	ПО	
			[ 14 ]	(P)	ШЛАНГ ХЛАДАГЕНТА							(A) HOSE-SUCT&DISCH FREON			
			96178550-A	-	О	О	О	О	&C60&REF		1	19990628		ZD	
			Y 96297630	-	О	О	О	О	&C60&REF		1	19990629 20001002			
			O 96348811	-	О	О	О	О	&C60&REF		1	20001003			
			[ 15 ]	(P)	ВИНТ							(A) SCREW			
			11040075	-	О	О	О	О	&C60		1		M10X32		
			[ 17 ]	(P)	ТРУБКА РАДИАТОРА КОНДИЦИОНЕРА							(A) PIPE-CONDENSOR LIQUID			
			96185078	-	О	О	О	О	&C60&REF		1	20001004		ZJ	
			Y 96348815	-	О	О	О	О	&C60&REF		1	20001005			
			[ 18 ]	(P)	ТРУБКА ИСПАРИТЕЛЯ							(A) PIPE-EVAPORATOR LIQUID			
			96178546	-	О	О	О	О	&C60&REF		1			ZK	
			[ 19 ]	(P)	ТРУБКА ИСПАРИТЕЛЯ							(A) PIPE-SUCTION, EVAPORATOR			
			96167933	S	О	О	-	-	&LX6&C60&REF		1			YD	
			96185065	D	-	-	О	О	&L43&C60&REF		1	20020801			
			[ 20 ]	(P)	КОЛЬЦО							(A) O RING			
			96185076	-	О	О	О	О	&C60&REF		1		15.49X2.62		
			Y 09280-18001	-	О	О	О	О	&C60&REF		1		15.49X2.62		
			Y 94535513	-	О	О	О	О	&C60&REF		1		15.49X2.62		
			[ 21 ]	(P)	ШЛАНГ НАГНЕТАЮЩИЙ ХЛАДАГЕНТА							(A) HOSE-REFRIGERANT SUCTION			
			96208508	-	О	О	О	О	&C60&REF		1	20001018		YN	
			Y 96348812	-	О	О	О	О	&C60&REF		1	20001019			
			[ 22 ]	(P)	ВЫКЛЮЧАТЕЛЬ КОМПРЕССОРА							(A) SWITCH-COMPRESSOR CUT OFF			
			96177469	-	О	О	О	О	&C60&REF		1	19961031			
			Y 96213038	-	О	О	О	О	&C60&REF		1	19961101			
			[ 23 ]	(P)	КОЛЬЦО							(A) O RING			
			96176436	-	О	О	О	О	&C60		1	19970331	6.4X1.9		
			Y 09280-08001	-	О	О	О	О	&C60		1	19970401 20050103	6.4X1.9		
			Y 94535490	-	О	О	О	О	&C60		1	20050104	6.4X1.9		
			[ 24 ]	(P)	ВИНТ							(A) SCREW			
			11072642	-	О	О	О	О	&C60		1		6.3X16		
			[ 25 ]	(P)	ЗАЖИМ							(A) CLIP-MOUNTING			
			96176239	-	О	О	О	О	&C60		1	20000906			
			[ 26 ]	(P)	ПЕРЕХОДНИК							(A) ORIFICE			
			1845404	-	О	О	О	О	&C60		1				
			[ 27 ]	(P)	КОЛЬЦО							(A) O RING			
			09280-18002	-	О	О	О	О	&C60&REF		1		7.65X1.78		
			[ 28 ]	(P)	КОЛЬЦО							(A) O RING			



8340	КОНДИЦИОНЕР AIR-CON HOSE & PIPE LINE	В З Т	№ ПОЗИЦИИ		НАИМЕНОВАНИЕ						К О Д / Д				
			НОМЕР ДЕТАЛИ	Д В Г	МОДЕЛЬ				КОМПЛЕКТАЦИЯ	Л / П		К О Л	ПРИМЕНЕНИЕ		ПРИМЕЧАНИЕ
					I	II	III	IV					С	ПО	
		[ 28 ]	(P)	КОЛЬЦО							(A) O RING				
		09280-12001	-	○ ○ ○ ○	&C60&REF							3		10.82X1.78	
		[ 29 ]	(P)	КОЛЬЦО							(A) O RING				
		09280-18002	-	○ ○ ○ ○	&C60&REF							3		16.3X2.0	
		[ 30 ]	(P)	ШЛАНГ ДРЕНАЖНЫЙ							(A) HOSE-WATER DRAIN				
		90239786	-	○ ○ ○ ○	&C60							1	19981110		
		Y 96190676	-	○ ○ ○ ○	&C60							1	19981111 19990131		
		Y 96211764	-	○ ○ ○ ○	&C60							1	19990201		
		[ 31 ]	(P)	ХОМУТ							(A) CLAMP-HOSE				
		96130857	-	○ ○ ○ ○	&C60							1	19961231	LC 25	
		Y 09401-20401	-	○ ○ ○ ○	&C60							1	19970101 20000920	LC 25	
		Y 09401-20406	-	○ ○ ○ ○	&C60							1	20000921 20030619	LC 25	
		Y 94530055	-	○ ○ ○ ○	&C60							1	20030501	LC 25	

8350	УПРАВЛЕНИЕ КОНДИЦИОНЕРОМ AIR-CON VACUUM CONTROL	В З Т	№ ПОЗИЦИИ		НАИМЕНОВАНИЕ						К О Д / Д				
			НОМЕР ДЕТАЛИ	Д В Г	МОДЕЛЬ				КОМПЛЕКТАЦИЯ	Л / П		К О Л	ПРИМЕНЕНИЕ		ПРИМЕЧАНИЕ
					I	II	III	IV					С	ПО	
			[ 01 ]	(P)	АКТИВАТОР ВАКУУМНЫЙ							(A) ACTUATOR-VACUUM			
			01996778	-	S S S S						1		РЕЖИМНЫЙ		
			[ 02 ]	(P)	АКТИВАТОР ВАКУУМНЫЙ							(A) ACTUATOR-VACUUM			
			03055485	-	S S S S						1		ВСАСЫВАЮЩИЙ		
			[ 03 ]	(P)	ТРУБКА ВАКУУМНАЯ							(A) PIPE-VACUUM			
			96116018	-	O O O O	&C60					1		19961231		
			Y 96241673	-	O O O O	&C60					1		19970101		
			[ 04 ]	(P)	УПЛОТНИТЕЛЬ ВАКУУМНОЙ ТРУБКИ							(A) GROMMET-PIPE VACUUM			
			90124885	-	S S S S						1				
			[ 05 ]	(P)	ШЛАНГ ВАКУУМНЫЙ							(A) HOSE-VACUUM TANK&PIPE			
			90076677	-	S S S S						1				
			[ 06 ]	(P)	ВИНТ							(A) SCREW			
			11069291	-	S S S S						1		4.8X13Z2		
			[ 07 ]	(P)	ВАКУУМ							(A) TANK-VACUUM			
			96166714	-	S S S S						1		19960630		
			O 96233457	-	S S S S						1		19960701		
			[ 08 ]	(P)	АКТИВАТОР ВАКУУМНЫЙ							(A) ACTUATOR-VACUUM			
			01996813	-	S S S S						1				
			[ 09 ]	(P)	ЗАЖИМ ПРУЖИННЫЙ							(A) CLIP-SPRING			
			08941997	-	S S S S						1		19961130		
			Y 09148-04009	-	S S S S						1		19961201 20030523		
			Y 94515249	-	S S S S						1		20030524		
			[ 10 ]	(P)	ВИНТ							(A) SCREW			
			11038732	-	S S S S						1		3.9X13		
			[ 11 ]	(P)	ШЛАНГ ВАКУУМНЫЙ В СБОРЕ							(A) HOSE A-VACUUM			
			96178551	-	S S S S						1				
			[ 12 ]	(P)	ЗАЖИМ ПРУЖИННЫЙ							(A) CLAMP-SPRING			
			90104279	-	S S S S						1				
			[ 13 ]	(P)	ПАНЕЛЬ УПРАВЛЕНИЯ ОТОПИТЕЛЕМ В СБОРЕ							(A) SWITCH A-AIR CON CONTROL			
			96222507	-	S S S S	&C59					1				CN
			96222508	-	O O O O	&C60					1				CP
			[ 14 ]	(P)	КОРПУС ПАНЕЛИ УПРАВЛЕНИЯ							(A) HOUSING-CONTROL SWITCH			
			159087	-	S S S S						1				
			[ 15 ]	(P)	ЦОКОЛЬ И ЛАМПА НАКАЛИВАНИЯ							(A) SOCKET&BULB			
			752593	-	S S S S						2				
			[ 16 ]	(P)	ЦОКОЛЬ И ЛАМПА НАКАЛИВАНИЯ							(A) SOCKET&BULB			

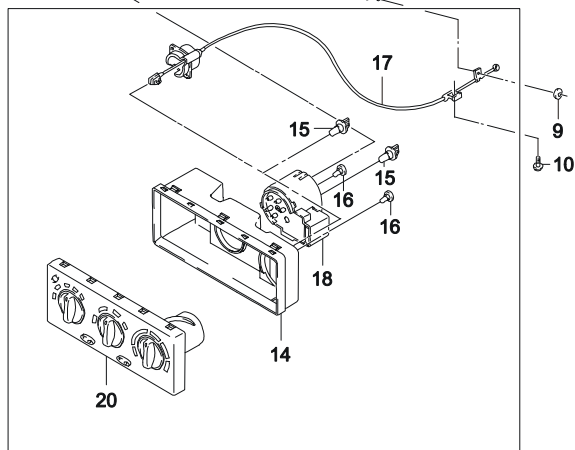
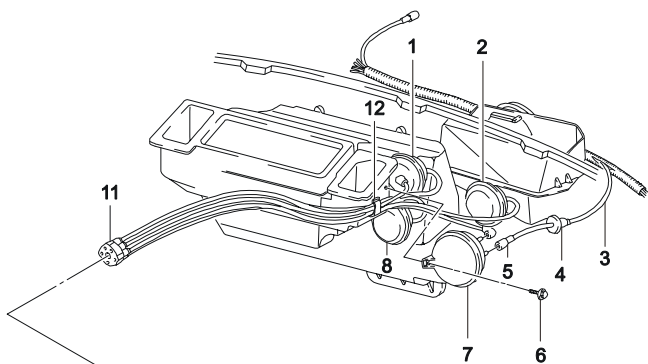


13

8350

УПРАВЛЕНИЕ КОНДИЦИОНЕРОМ

AIR-CON VACUUM CONTROL



13

В З Т	№ ПОЗИЦИИ НОМЕР ДЕТАЛИ	МОДЕЛЬ				КОМПЛЕКТАЦИЯ	Л / П	К О Л	ПРИМЕНЕНИЕ		ПРИМЕЧАНИЕ	К О Д / Д
		I	II	III	IV				С	ПО		
		НАИМЕНОВАНИЕ										
	[ 16 ] 752594	(P)	ЦОКОЛЬ И ЛАМПА НАКАЛИВАНИЯ						(A) SOCKET&BULB			
	-	S	S	S	S			2				
	[ 17 ] 759049	(P)	ЭЛЕКТРОПРОВОД						(A) CABLE			
	-	S	S	S	S			1				
	[ 19 ] 759050	(P)	АКТИВАТОР ВАКУУМНЫЙ						(A) ACTUATOR-VACUUM			
	-	S	S	S	S			1				
	[ 20 ] 759162	(P)	РЫЧАГИ УПРАВЛЕНИЯ						(A) SWITCH-CONTROL			
	-	S	S	S	S	&C59		1				
	759161	-	O	O	O	O	&C60	1				